

Installationsanweisungen

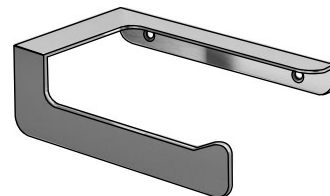
Installation instructions

Instrukcja montażu

BH-1
BH-2
BH-3.1
BH-3.2

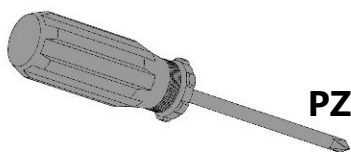
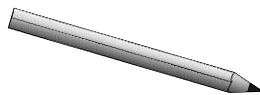
BH-4.1
BH-4.2
BH-5
BH-6

Im Set
Set includes
Zestaw zawiera

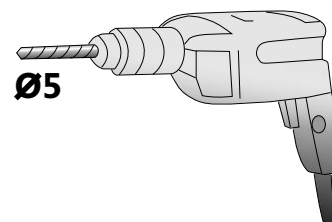


x2
(BH-3.2 x3)

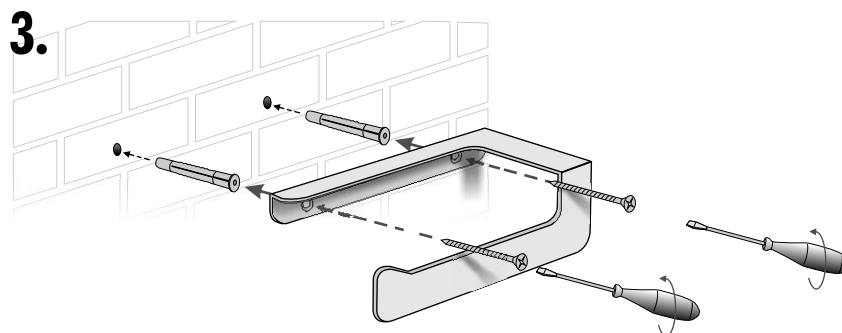
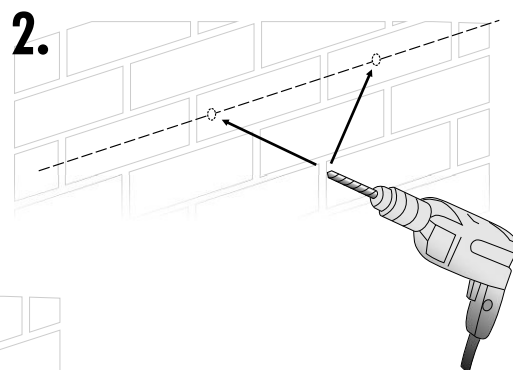
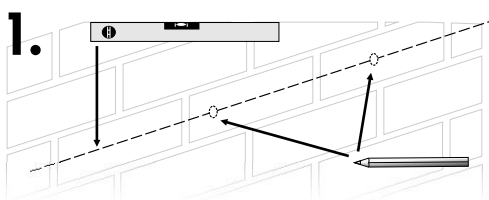
Tools
Narzędzia



PZ



Ø5



- Die Produktzeichnungen haben nur illustrativen Charakter. Die Produkte können in der Wirklichkeit kleine Unterschiede zwischen der Grafik und der Montageanleitung zeigen. Das hat aber keinen Einfluss auf die Funktionalität und den optischen Eindruck.

- Product images are for illustrative purposes only and may slightly differ from the actual product. Differences do not affect functionalities and general visual appearance of the product.

- Produkty w rzeczywistości mogą się nieznacznie różnić od ich prezentacji graficznej zamieszczonej w instrukcji montażu. Nie wpływa to jednak w żaden sposób na ich funkcjonalność i ogólne wrażenia wizualne.