

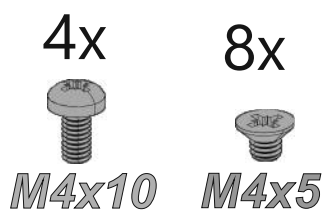
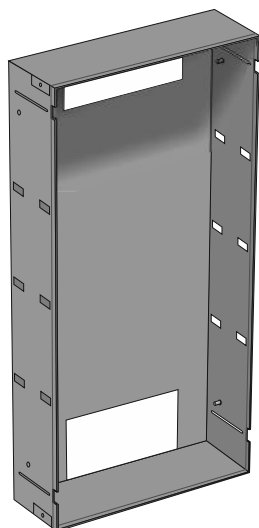
F.PWD 300/10
F.PWD 300/15
F.PWD 600/10
F.PWD 600/15
F.PWD 900/10*)
F.PWD 900/15*)

F.PWD 3060/15*)
F.PWD 3080/15*)

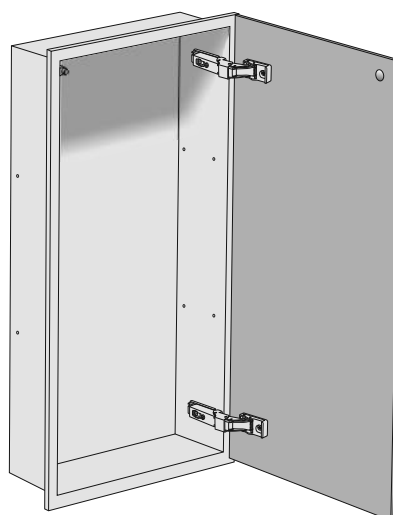
B.PWD 300/15
B.PWD 600/15
B.PWD 900/15*)
B.PWD 3060/15*)
B.PWD 3080/15*)

- empfohlene Gehäuse, separat bestellt
- required mounting box, ordered separately
- wymagana rama montażowa, produkt zamawiany osobno

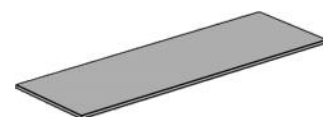
MB 300
MB ES 3060
MB ES 3080



Im Set
Set includes
Zestaw zawiera



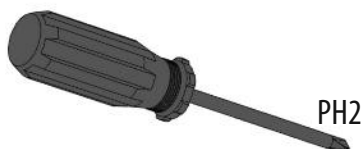
1x
2x*)



4x
8x*)



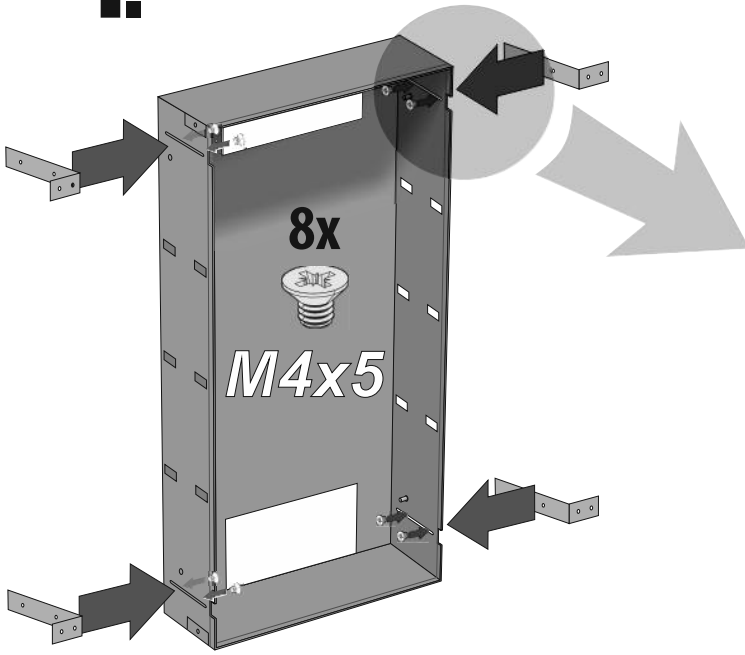
Tools
Narzędzia



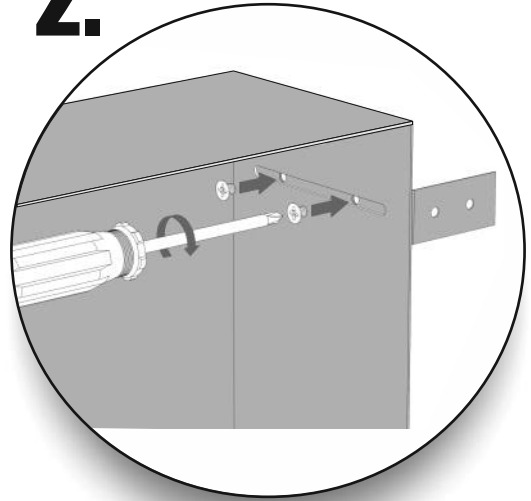
PH2



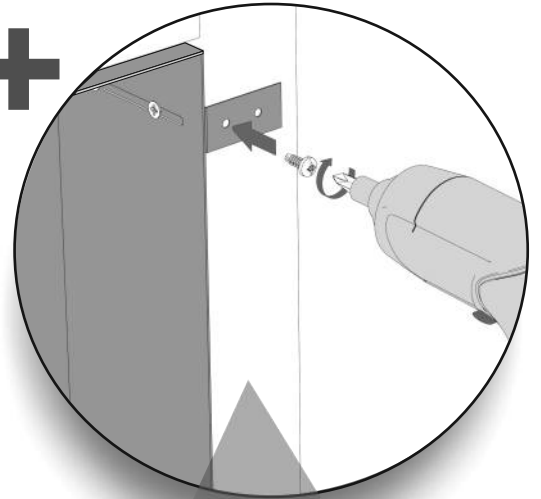
1.



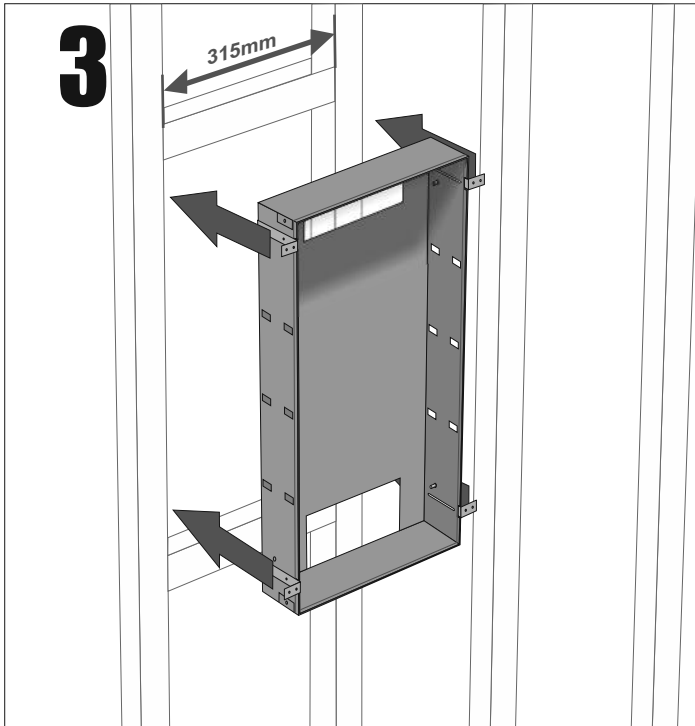
2.



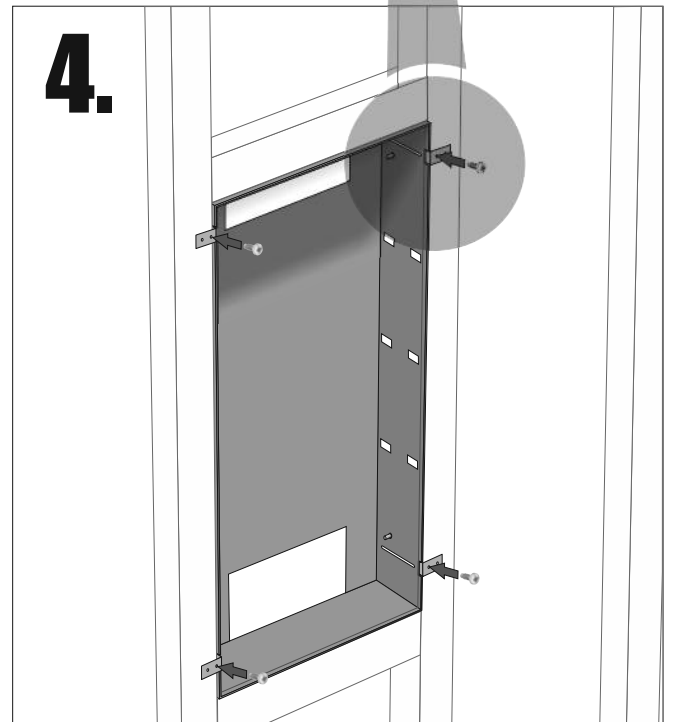
+

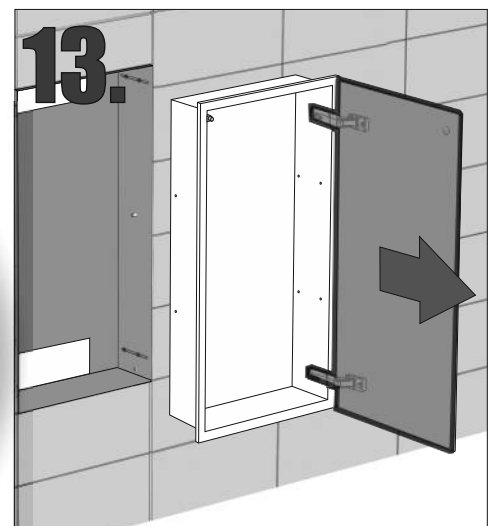
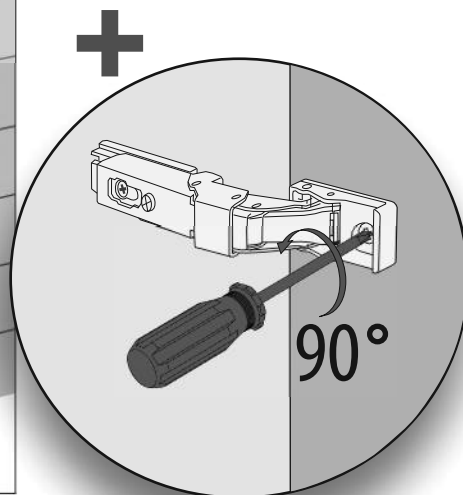
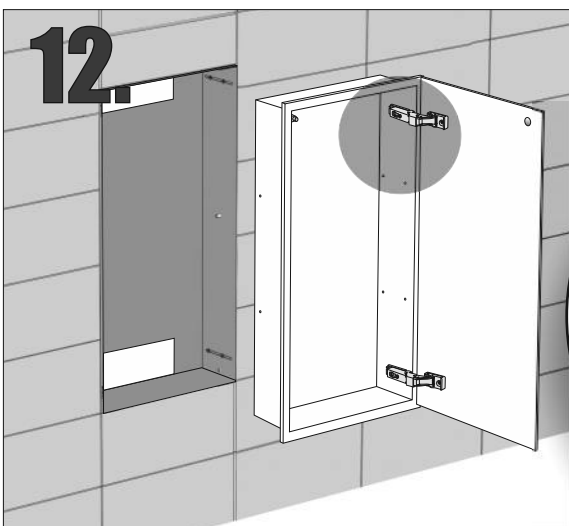
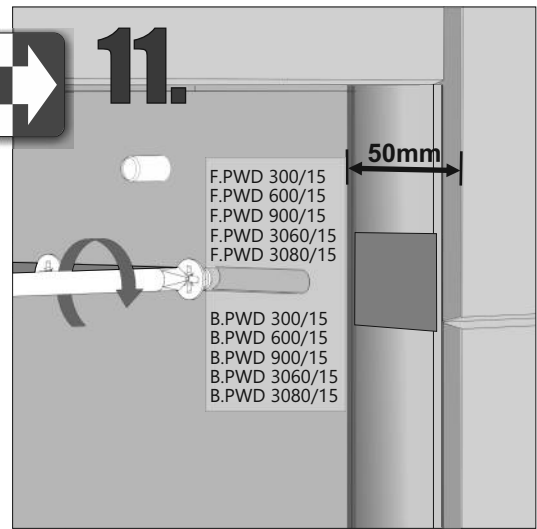
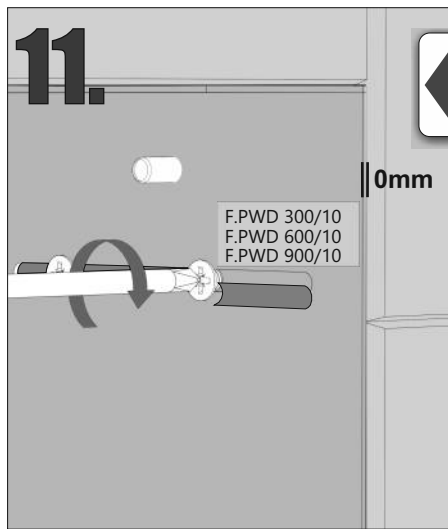
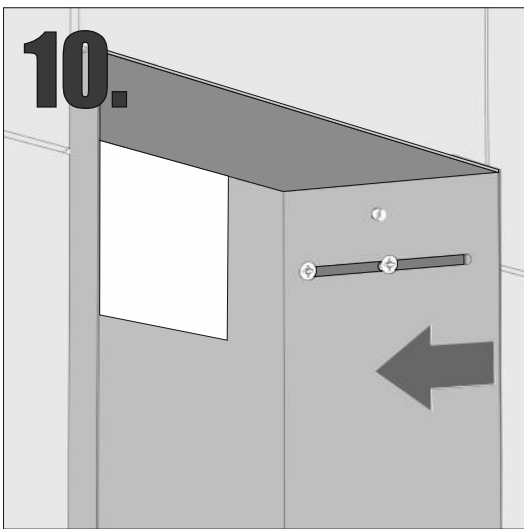
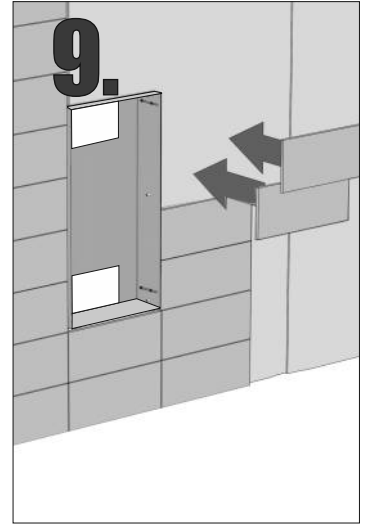
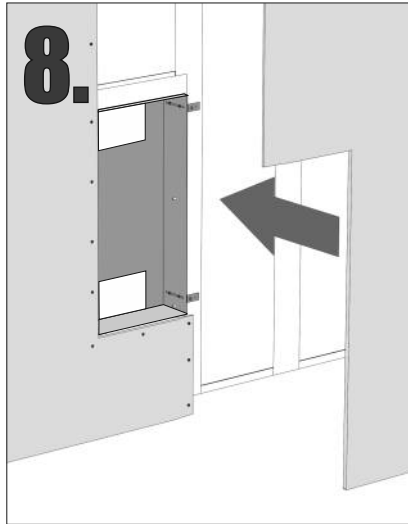
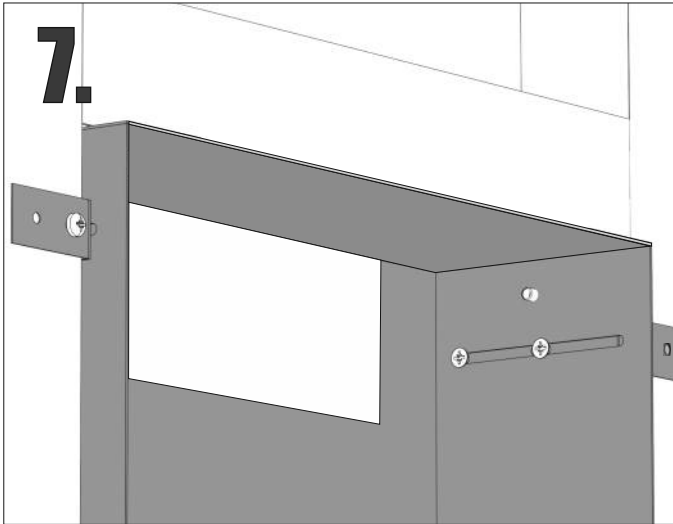
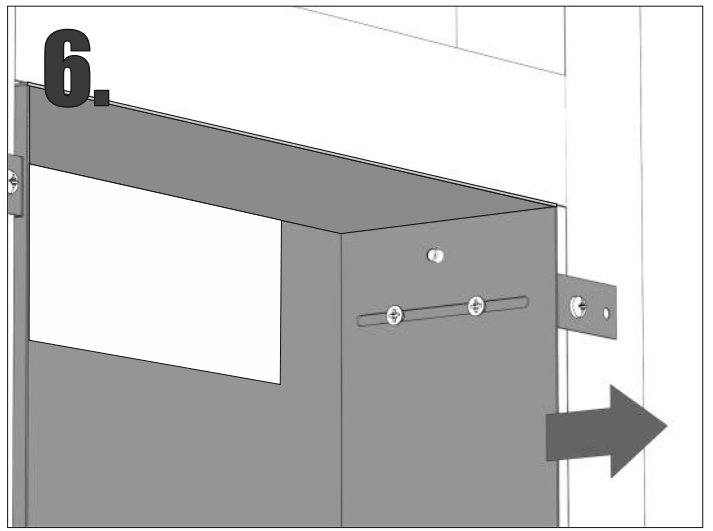
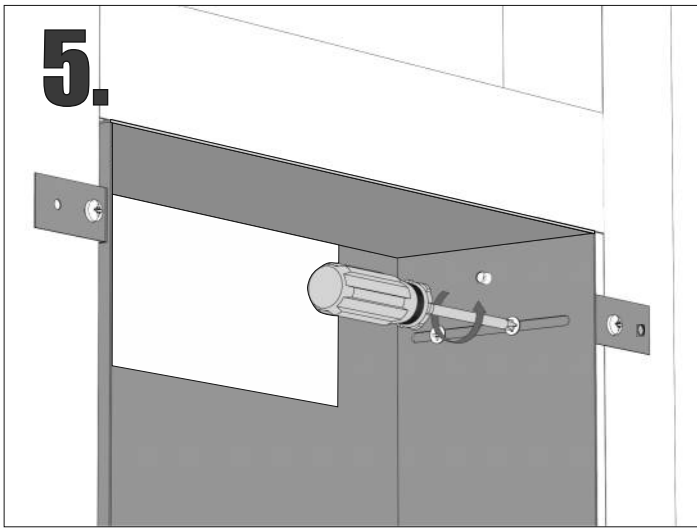


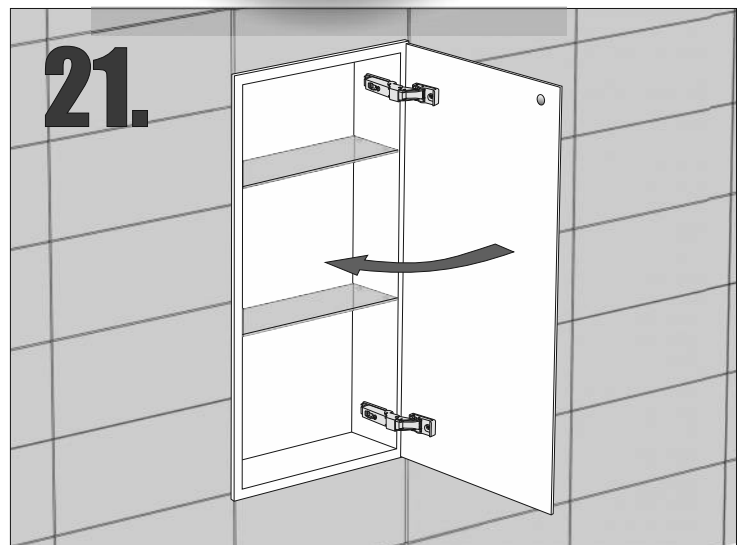
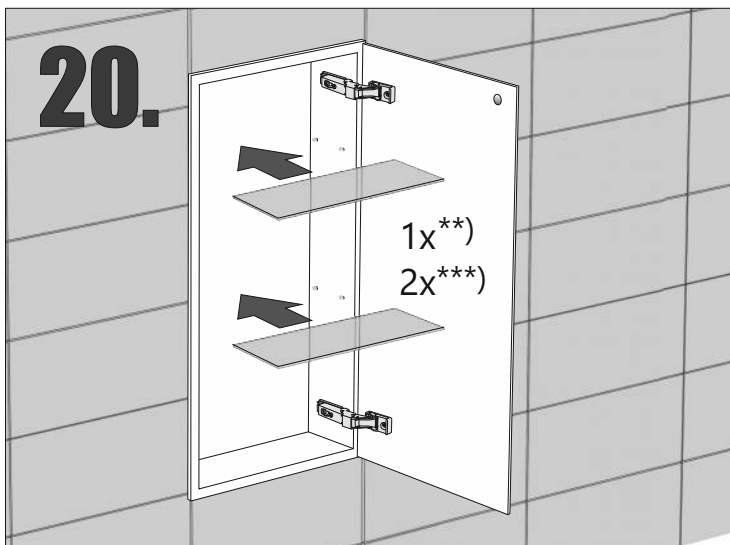
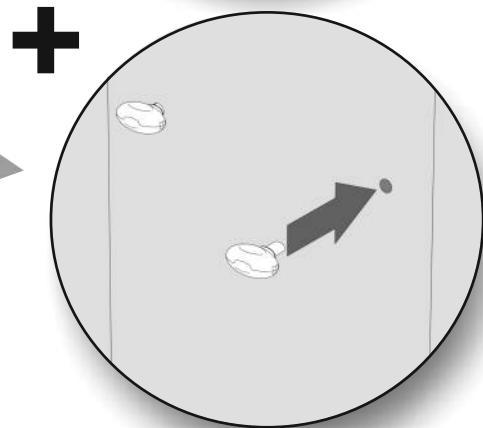
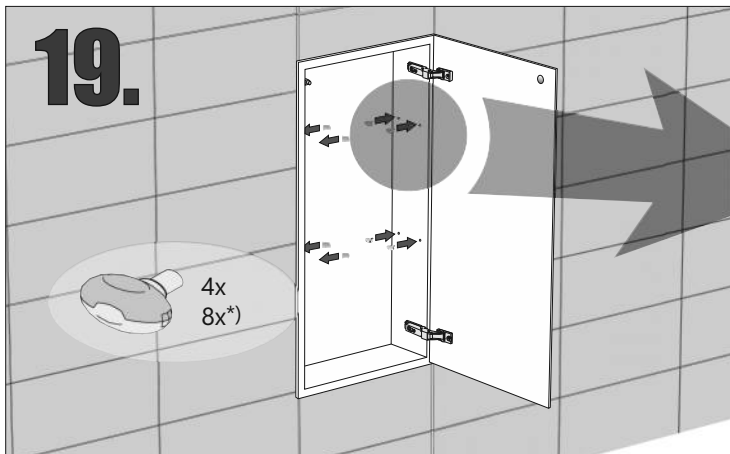
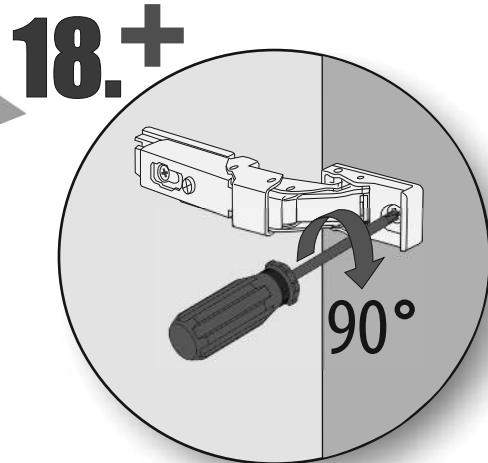
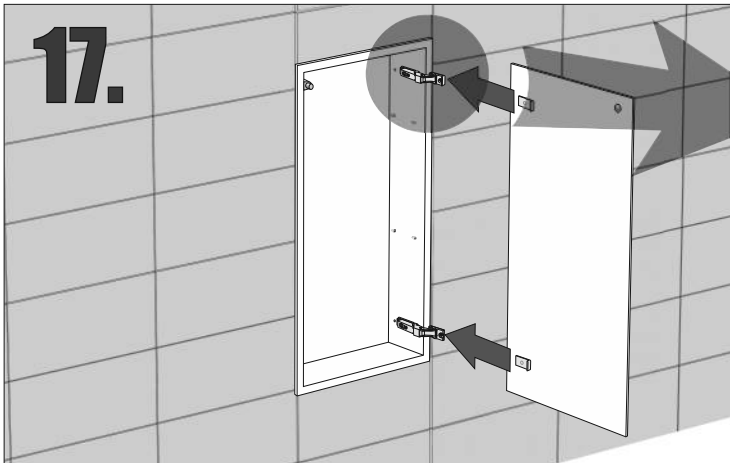
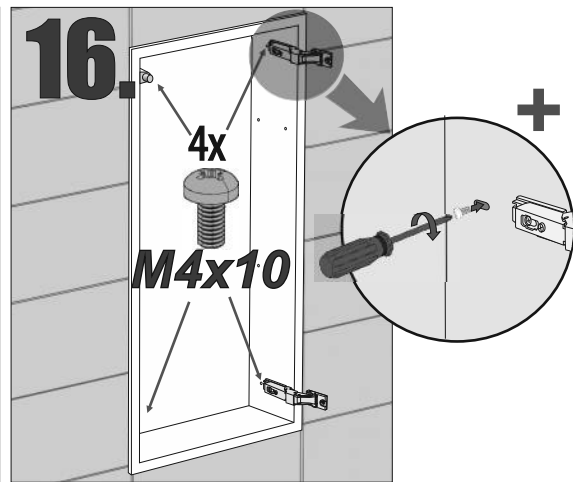
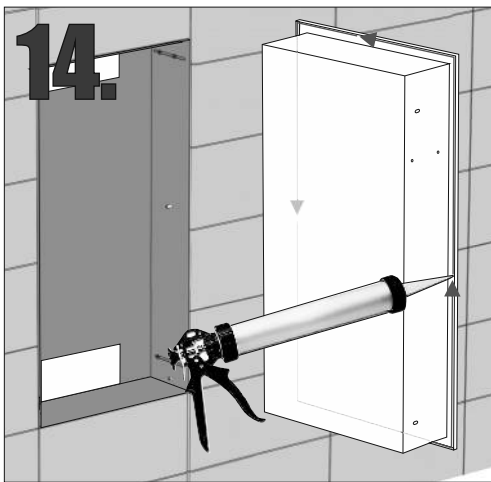
3



4.







- Die Produktzeichnungen haben nur illustrierenden Charakter. Die Produkte können in der wirklichkeit kleine unterschiede zwischen der Grafik und der Montageanleitung zeigen. Das hat aber keinen Einfluss auf die Funktionalität und den optischen Eindruck.

- Product images are for illustrative purposes only and may slightly differ from the actual product. Differences do not affect functionalities and general visual appearance of the product.

- Produkty w rzeczywistości mogą się nieznacznie różnić od ich prezentacji graficznej zamieszczonej w instrukcji montażu. Nie wpływa to jednak w żaden sposób na ich funkcjonalność i ogólne wrażenia wizualne.