

Lustro LED „DIAMANT” IP44

I. Instrukcja obsługi

Po rozpakowaniu lustra należy sprawdzić czy nie zostało uszkodzone podczas transportu. Zdejmij narożniki ochronne z lustra i sprawdź całą powierzchnię lustra. Nie powinno być zadrapań lub innych uszkodzeń na powierzchni lustra.

Powierzchnia montażowa powinna być płaska. Nie należy montować lustra na powierzchniach wykonanych np. z kamienia ozdobnego i innych powierzchniach falistych itp., ponieważ po zawieszeniu mogą wystąpić naprężenia prowadzące do pęknięcia lustra.

Źródło światła zastosowane w lustrze powinno być wymienione wyłącznie przez producenta lub jego przedstawiciela serwisowego, lub podobnie wykwalifikowaną osobę.

Montaż tego produktu może być wykonywany jedynie przez wykwalifikowanego elektryka zgodnie z obowiązującymi przepisami i dobrą praktyką. Należy zwrócić uwagę na minimalne odległości od prysznica, wanny, itp.

Przed instalacją zestawu lub innymi czynnościami obsługowymi należy koniecznie wyłączyć napięcie zasilające. Brak kostki zaciskowej IP20 w zestawie - do instalacji może być wymagana porada osoby wykwalifikowanej. Kostka zaciskowa musi posiadać obudowę zapewniającą stopień ochrony połączenia z siecią elektryczną nie mniejszy niż IP20, oraz aby możliwe było podłączenie żył przewodów bez specjalnego zakończenia o przekroju 0.75mm²(trójzaciskowa, 250V, IP44 lub wyżej)

W przypadku uszkodzenia przewodów zasilających wymianę przeprowadzić może tylko producent, jego serwisant albo osoba o podobnych kwalifikacjach w celu uniknięcia ryzyka.

Producent nie ponosi żadnej odpowiedzialności za uszkodzenia spowodowane nieprawidłowym stosowaniem wyrobu lub zmianami konstrukcyjnymi.

Chronić elementy elektryczne przed działaniem wody, wilgoci i pyłów.

W przypadku jakichkolwiek wątpliwości należy skontaktować się z fachowcem.

Ten produkt można instalować na powierzchniach montażowych normalnie palnych, w warunkach domowych.

Przed rozpoczęciem wiercenia należy sprawdzić czy otwory nie będą w torze prowadzenia kabli podtynkowych.

Czyścić produkt wilgotną szmatką. Jeśli to konieczne, należy użyć łagodnego środka czyszczącego. Nie używać środków ściernych i rozpuszczalników. Utrzymuj krawędzie lustra w stanie suchym, np. po myciu.

Nie należy stosować ściemniaczy i innych regulatorów napięcia w torze zasilającym.

Naprawy mogą być wykonywane jedynie przez wykwalifikowanego elektryka.

Mata przeciwparowa (jeżeli została zamówiona dodatkowo i nie wybrano do niej wyłącznika) jest włączana razem z oświetleniem lustra, np. za pomocą łącznika ściennego w pomieszczeniu. Lustro osiąga optymalną temperaturę wystarczającą do tego aby para nie osiadała po upływie max 5min od włączenia. Mata przeciwparowa działa tylko na pewnym obszarze lustra wynikającym z jej rozmiaru i możliwości montażu na lustrze.

Zestaw montażowy (kołki rozporowe+wkręty) dołączony do zestawu przeznaczony jest dla montażu lustra na ścianach murowanych. Należy użyć innej metody montażu adekwatnej do charakteru powierzchni montażowej w przypadku powierzchni innych niż ściany murowane (np. wkręty do drewna o odpowiedniej średnicy celem zamontowania zawieszek w przypadku ścian z płyt drewnianych). Mocowanie musi być solidne i pewne.

II. Montaż (dla ścian murowanych)

1 a-b-c. Po rozpakowaniu zdejmij lustro z metalowej ramy i odłóż w bezpieczne miejsce. Wybierz sposób ułożenia lustra (pionowe **V** czy poziome **H**) i przyłóż odpowiednio ramę lustra do powierzchni montażowej. Zachowując poziom zaznacz miejsca gdzie należy zamontować kołki rozporowe, następnie wywierć otwory i osadź kołki rozporowe.

2. Przyłóż ramę do ściany i przykręć ją za pomocą wkrętów.

3. Podłącz kabel zasilający do instalacji elektrycznej przy jednoczesnym zachowaniu stopnia ochrony co najmniej IP44 za pomocą złączki IP44 lub innych metod.

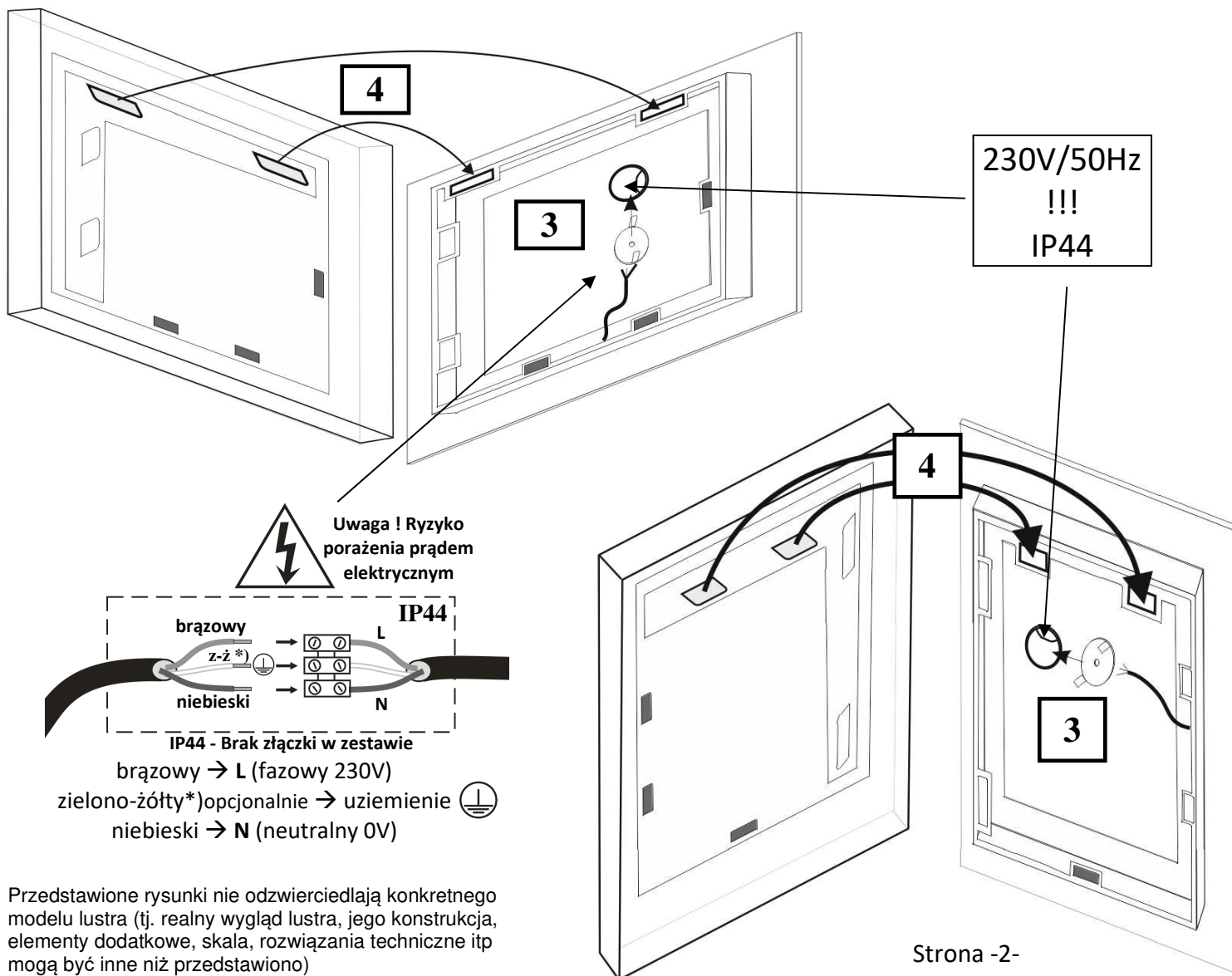
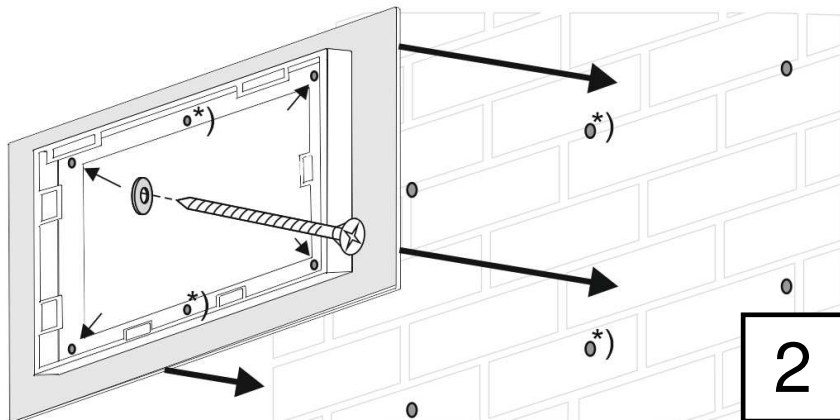
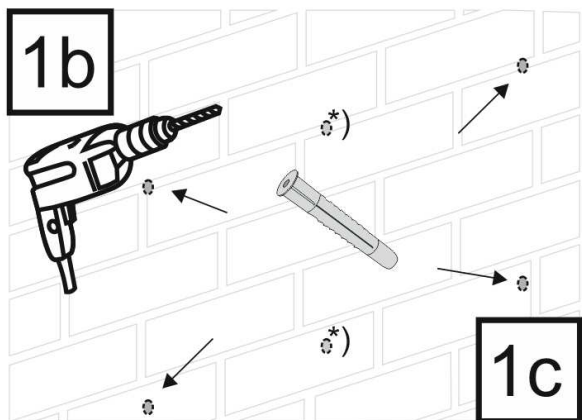
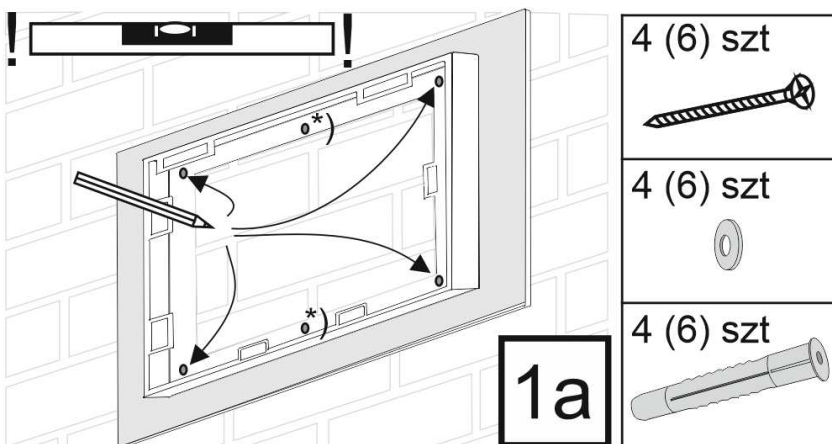
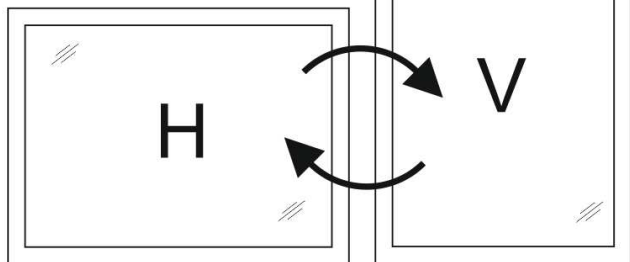
4. Zawieś lustro na ramie. Włącz zasilanie.



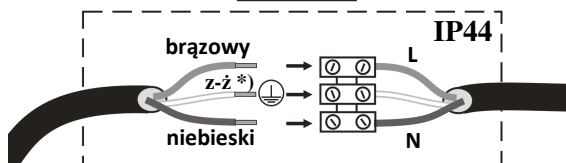
Produkty oznaczone symbolem WEEE (przekreślony „pojemnik na śmieci”) oznaczają, że użytkownik końcowy nie może utylizować tego produktu z innymi odpadami domowymi, lecz że powinien go dostarczyć do punktu utylizacji sprzętu elektrycznego.

Lustro LED „DIAMANT“ IP44 - OGÓLNA ZASADA MONTAŻU *)

Możliwość ułożenia lustra
(tylko modele do rozmiaru 100x80):
H – poziome / V - pionowe



Uwaga ! Ryzyko porażenia prądem elektrycznym



IP44 - Brak złączki w zestawie

brązowy → L (fazowy 230V)
zielono-żółty*) opcjonalnie → uziemienie
niebieski → N (neutralny 0V)

Przedstawione rysunki nie odzwierciedlają konkretnego modelu lustra (tj. realny wygląd lustra, jego konstrukcja, elementy dodatkowe, skala, rozwiązania techniczne itp mogą być inne niż przedstawiono)