

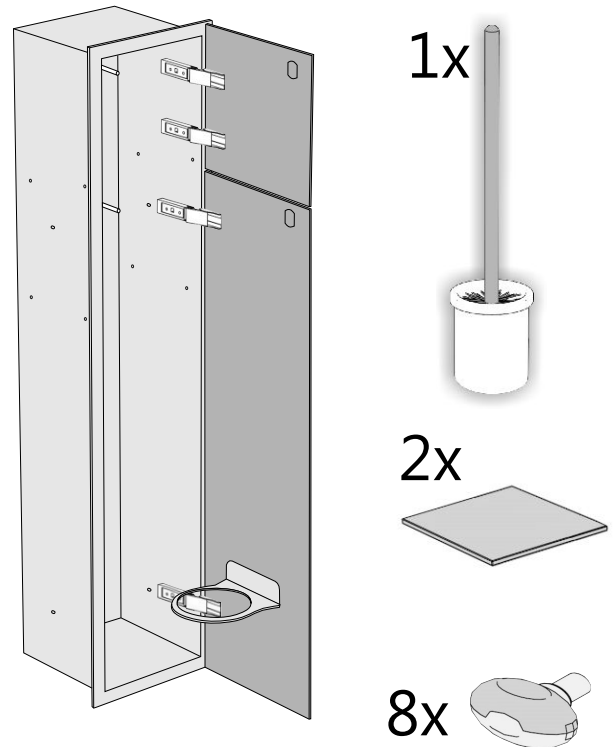
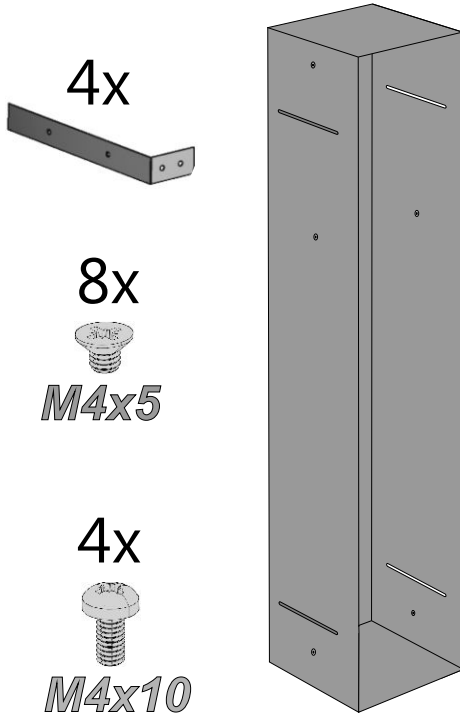
Installationsanweisungen Installation instructions Instrukcja montażu

PW1D WC 800
PW2D WC 800
PW2DL WC 800
PW2DLGR WC 800
PW2DLBL WC 800
PW2D WC 800 INOX

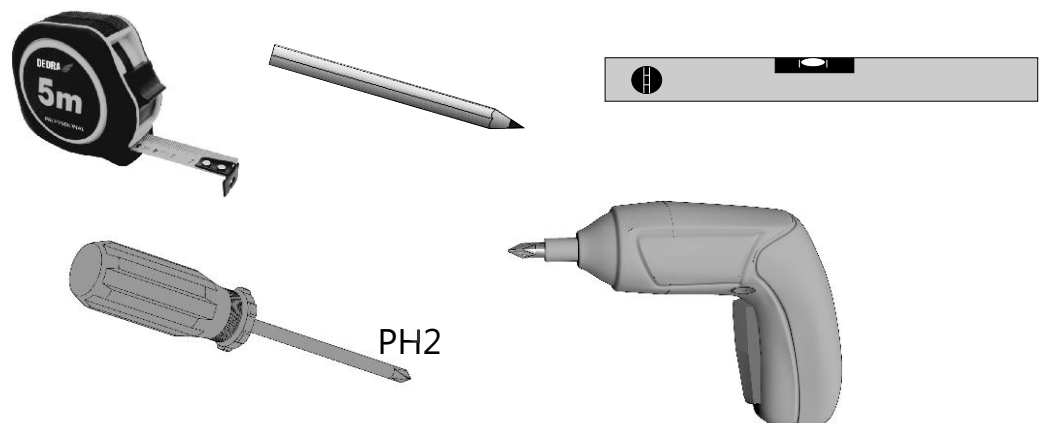
Im Set
Set includes
Zestaw zawiera

- **empfohlene Gehäuse, separat bestellt**
- **required mounting box, ordered separatly**
- **wymagana rama montażowa, produkt zamawiany osobno**

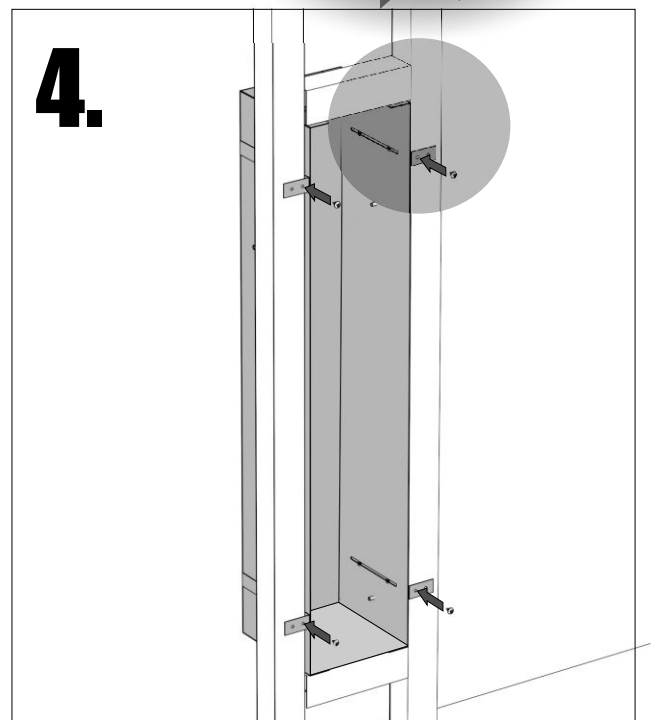
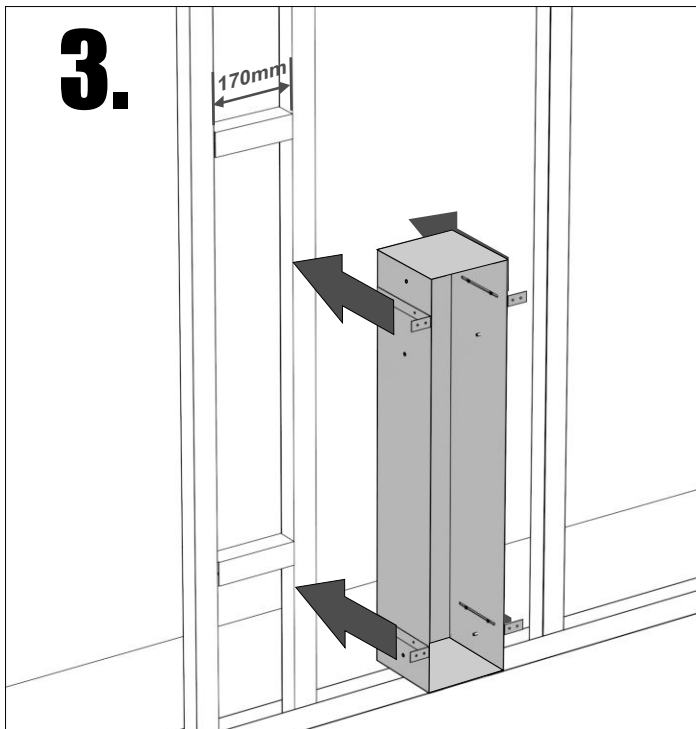
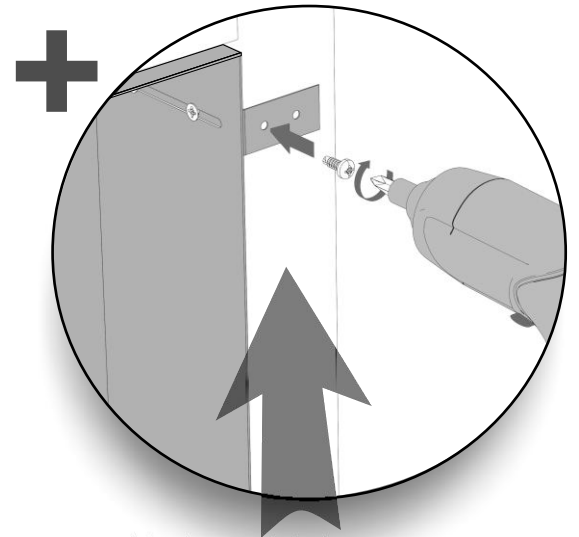
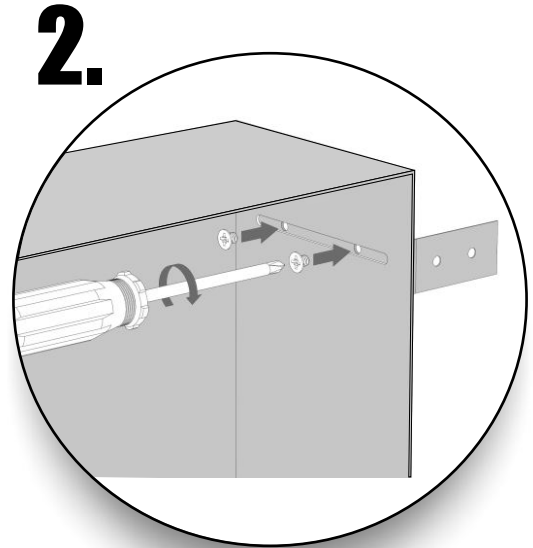
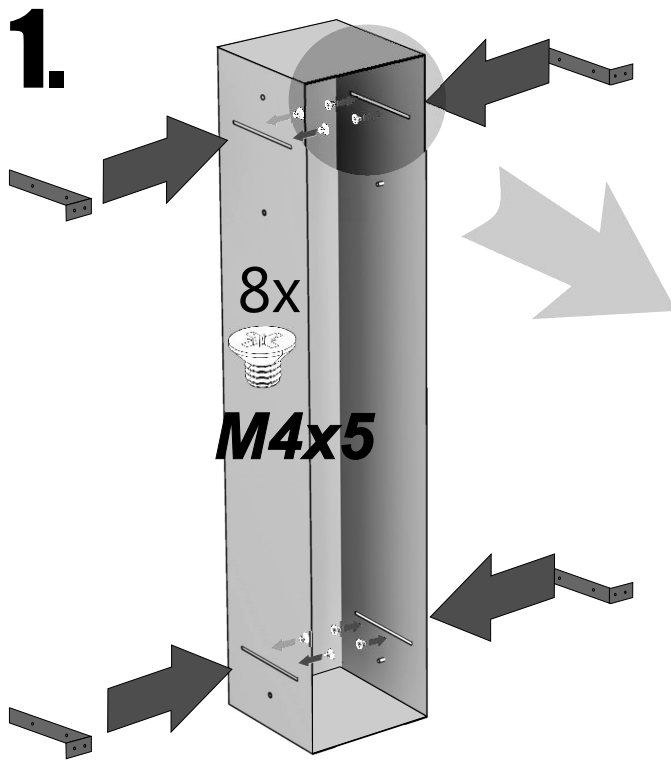
MB 800 WC

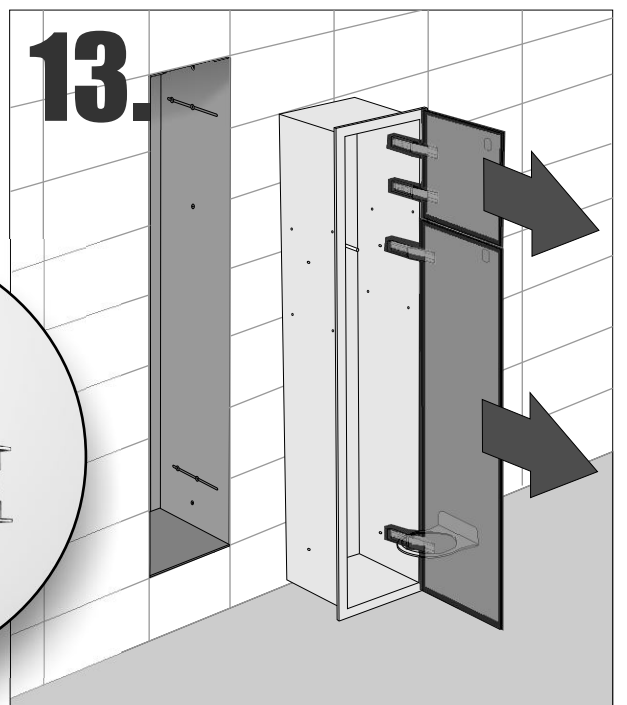
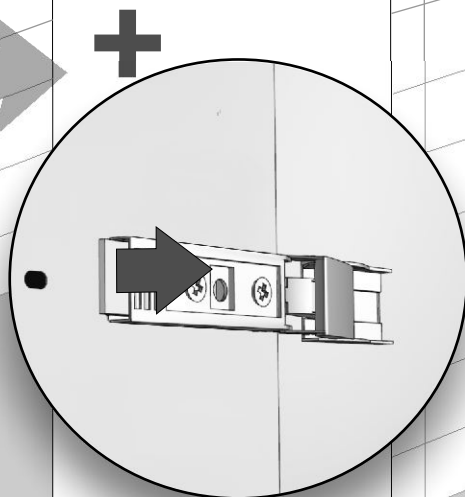
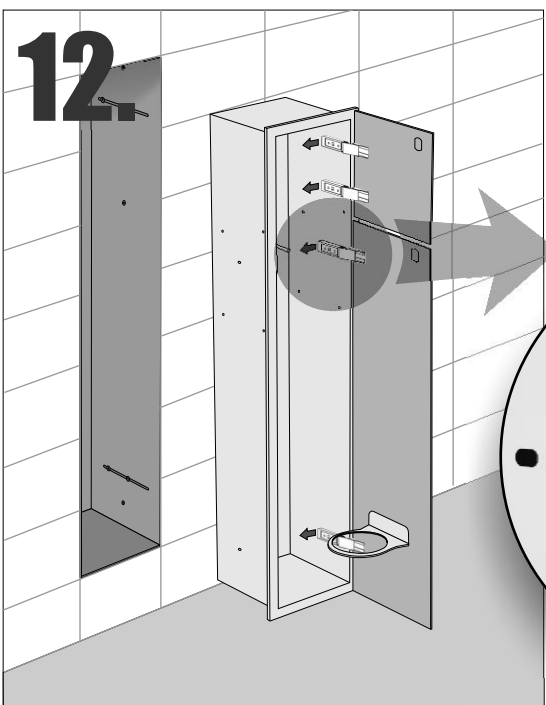
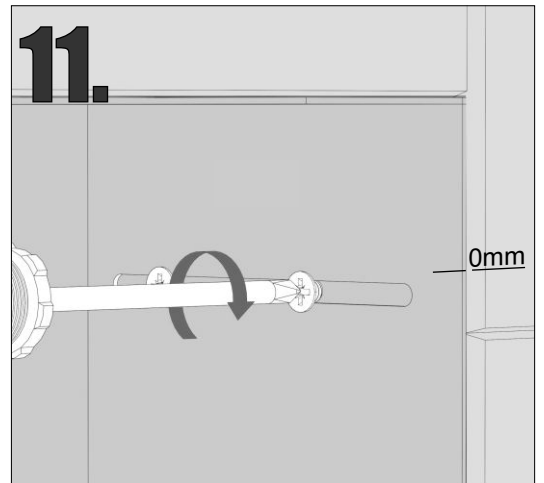
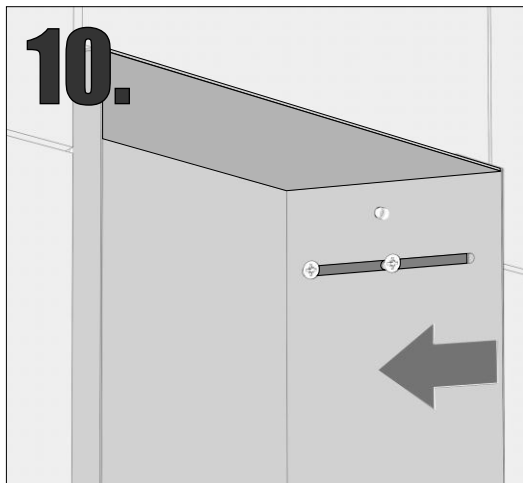
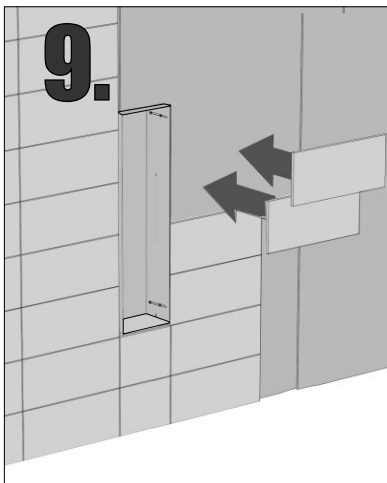
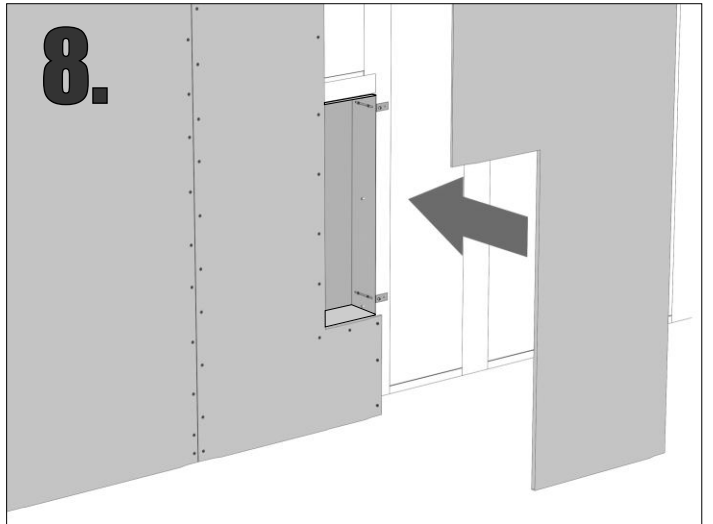
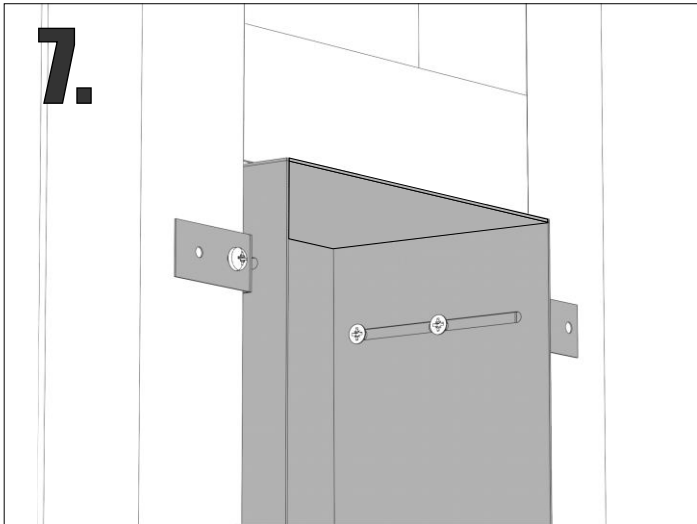
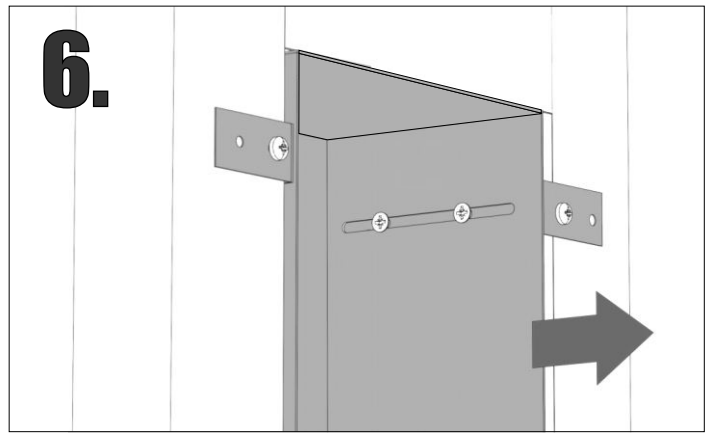
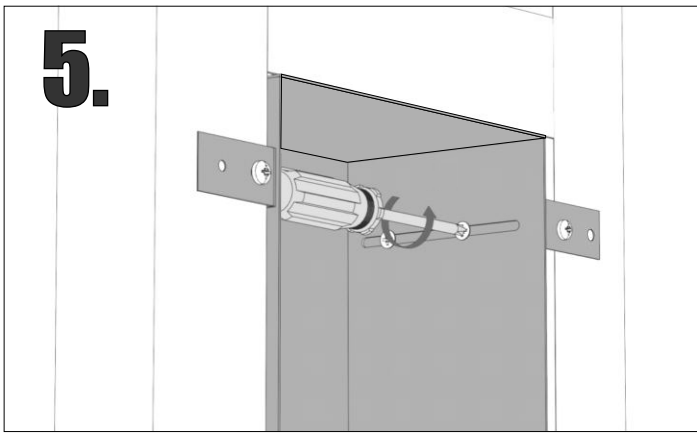


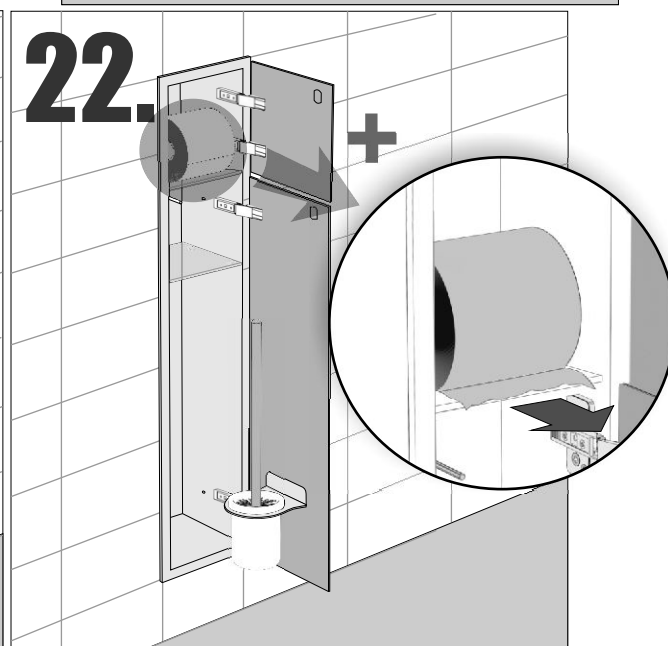
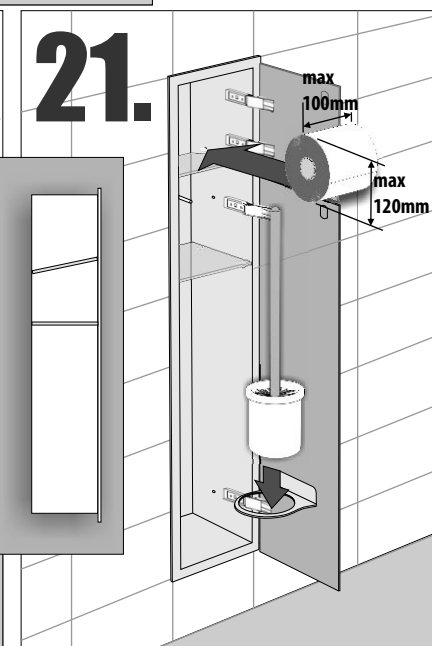
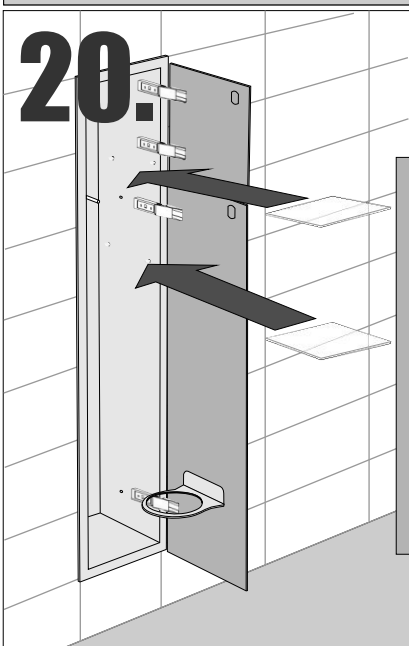
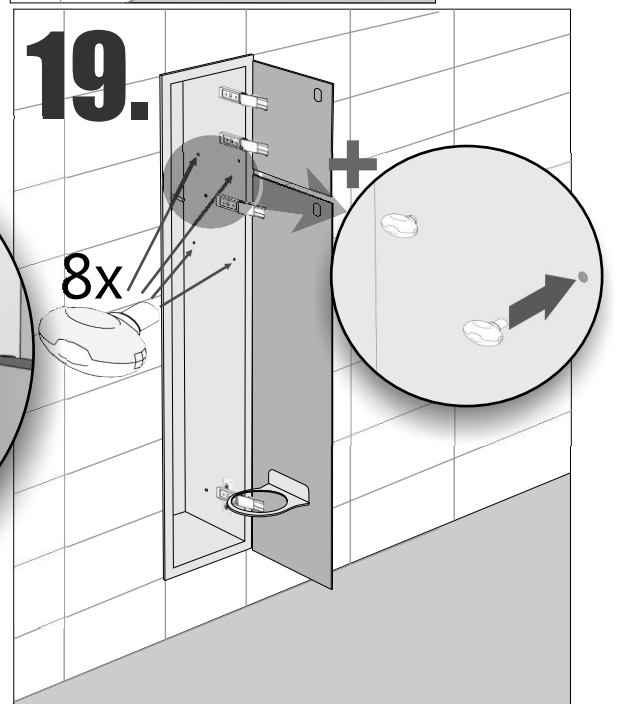
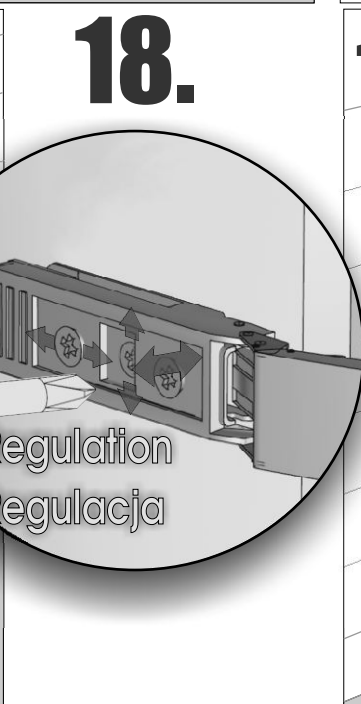
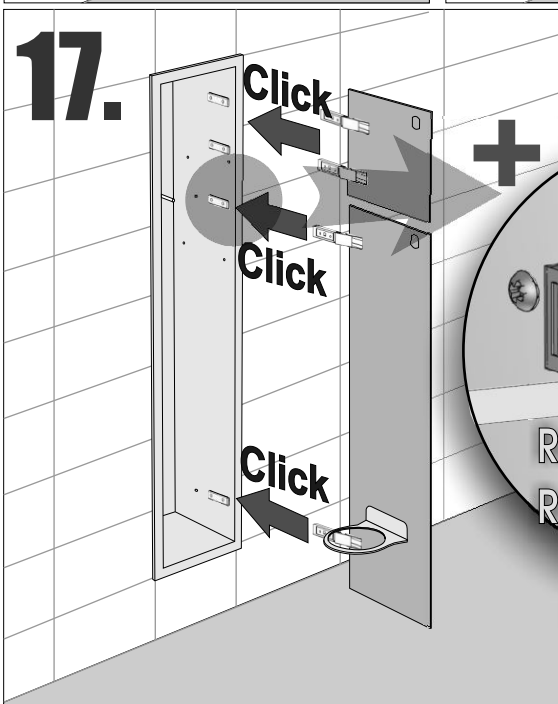
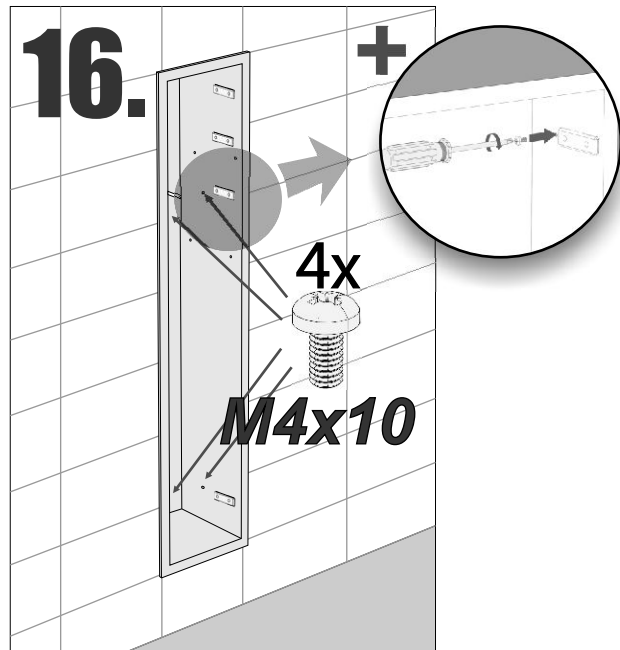
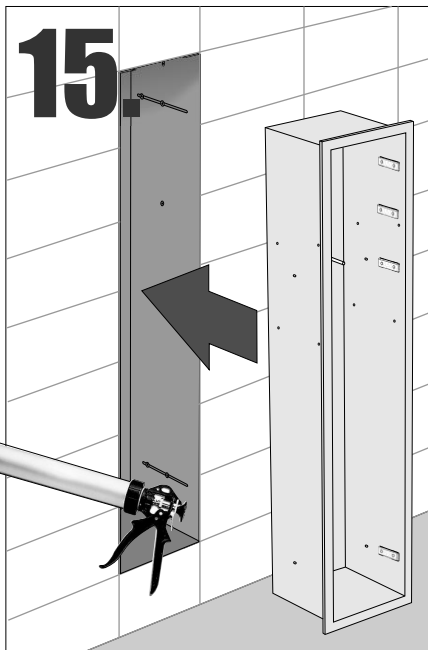
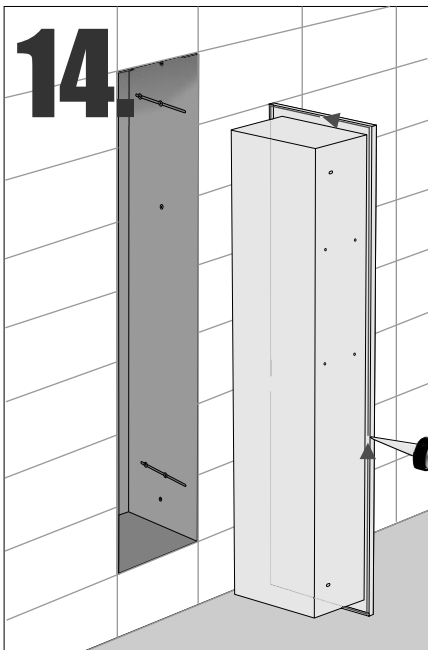
Tools
Narzędzia



MB 800 WC







- Die Produktzeichnungen haben nur illustrativen Charakter. Die Produkte können in der Wirklichkeit kleine Unterschiede zwischen der Grafik und der Montageanleitung zeigen. Das hat aber keinen Einfluss auf die Funktionalität und die optischen Eindrücke.

- Product images are for illustrative purposes only and may slightly differ from the actual product. Differences do not affect functionalities and general visual appearance of the product.

- Produkty w rzeczywistości mogą się nieznacznie różnić od ich prezentacji graficznej zamieszczonej w instrukcji montażu. Nie wpływa to jednak w żaden sposób na ich funkcjonalność i ogólne wrażenia wizualne.