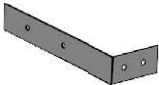


# Installationsanweisungen Installation instructions Instrukcja montażu

PW1DH ES 3090  
PW2DH ES 3090  
PW2DH ES 30120\*)  
PW2DH ES 30150\*)

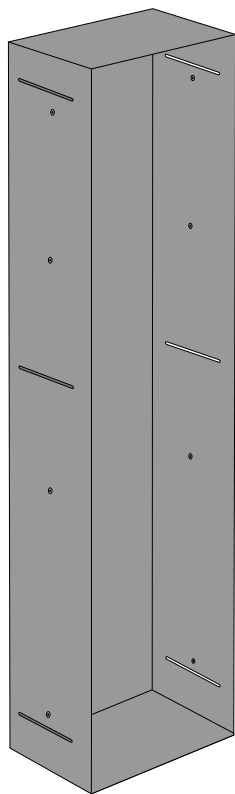
- **empfohlene Gehäuse, separat bestellt**
- **required mounting box, ordered separatly**
- **wymagana rama montażowa, produkt zamawiany osobno**

MB ESH 3090  
MB ESH 30120  
MB ESH 30150

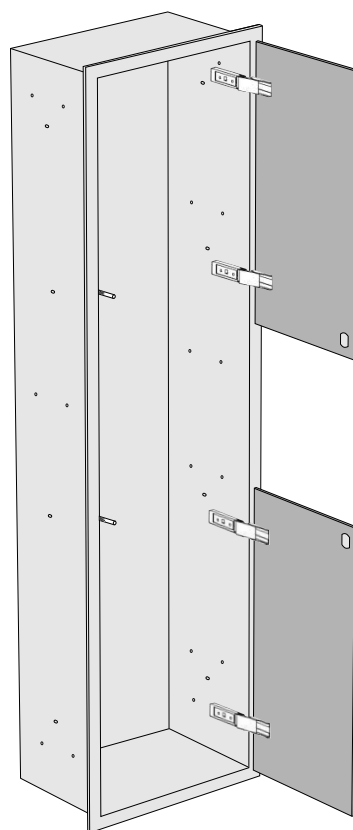
4x   
6x PW2DH ES 30120  
8x PW2DH ES 30150

8x  **M4x5**  
12x PW2DH ES 30120  
16x PW2DH ES 30150

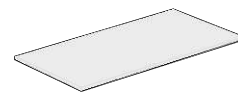
4x  **M4x10**  
8x PW2DH ES 30120  
8x PW2DH ES 30150



Im Set  
Set includes  
Zestaw zawiera



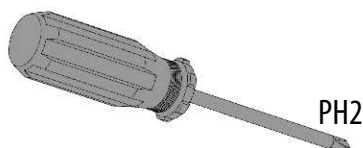
2x  
4x\*)



8x  
16x\*)



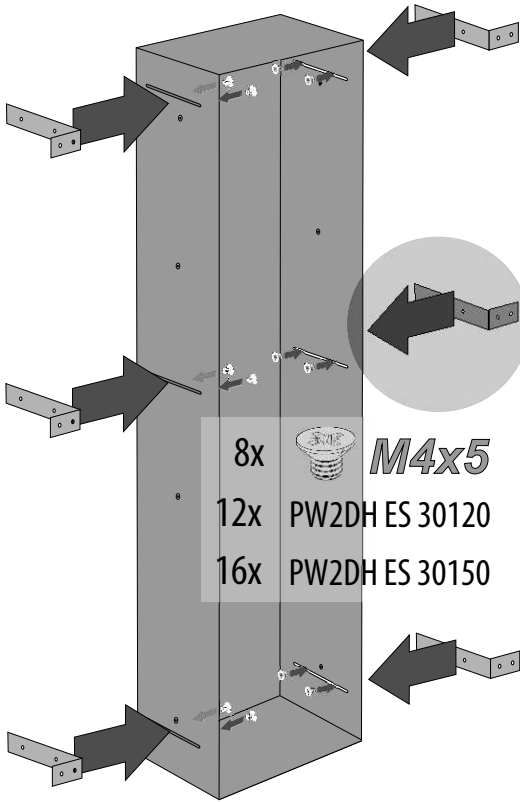
Tools  
Narzędzia




PH2

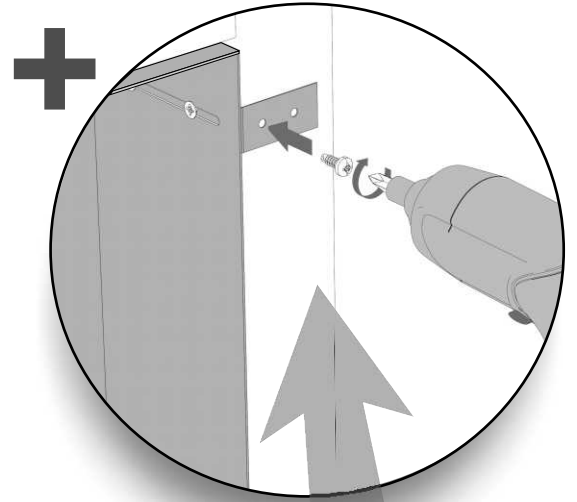
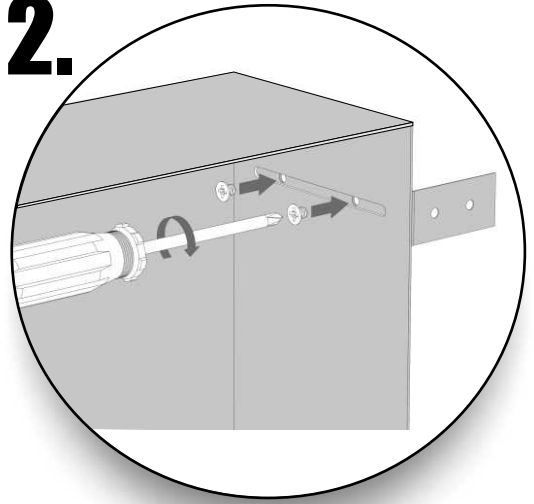


**1.**

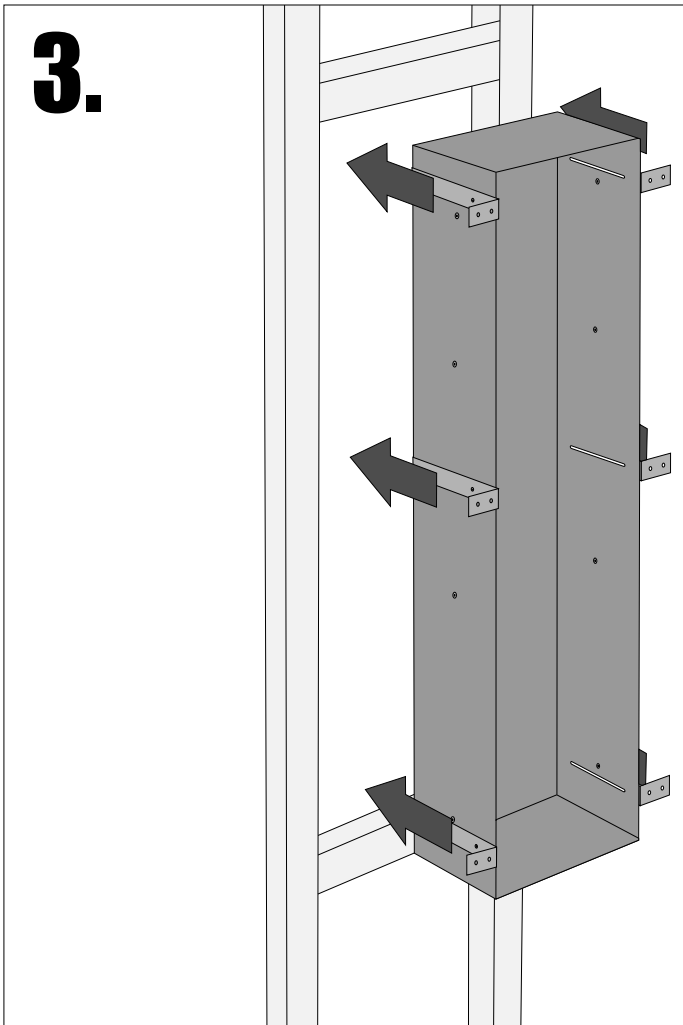


8x  **M4x5**  
12x PW2DH ES 30120  
16x PW2DH ES 30150

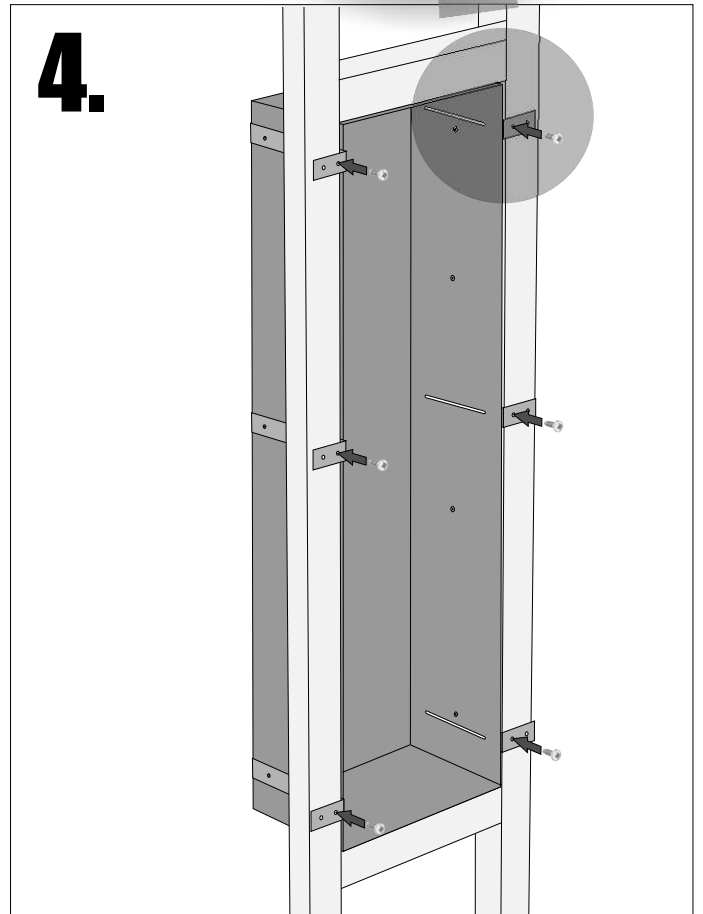
**2.**



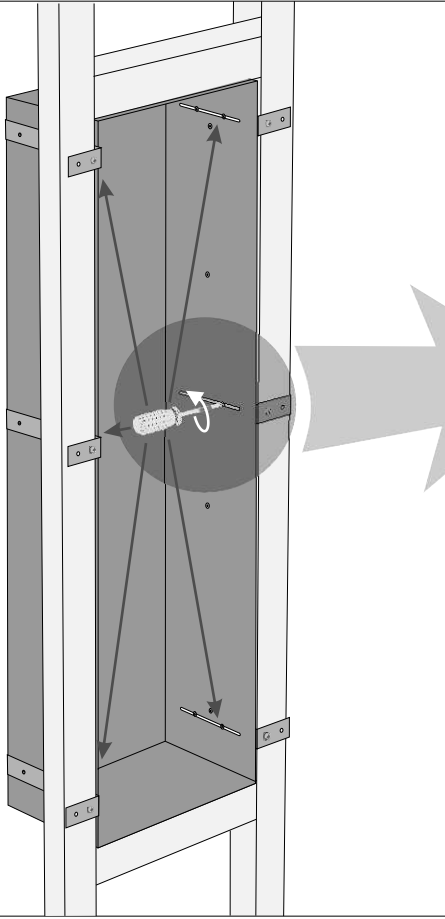
**3.**



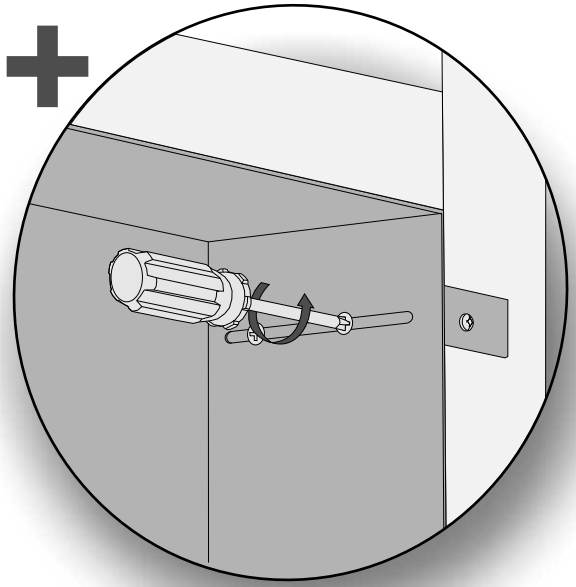
**4.**



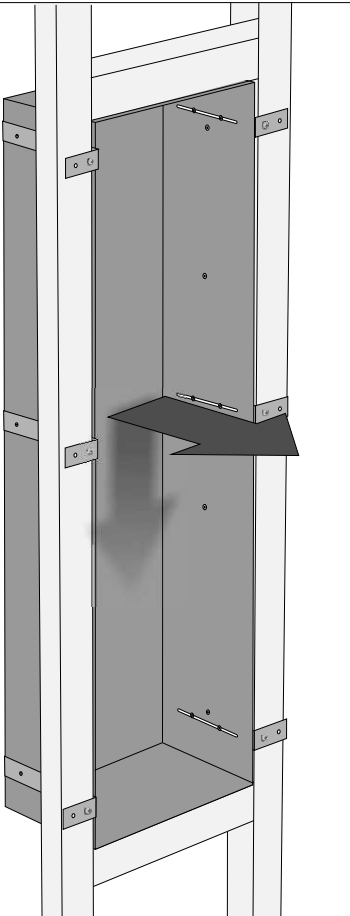
**5.**



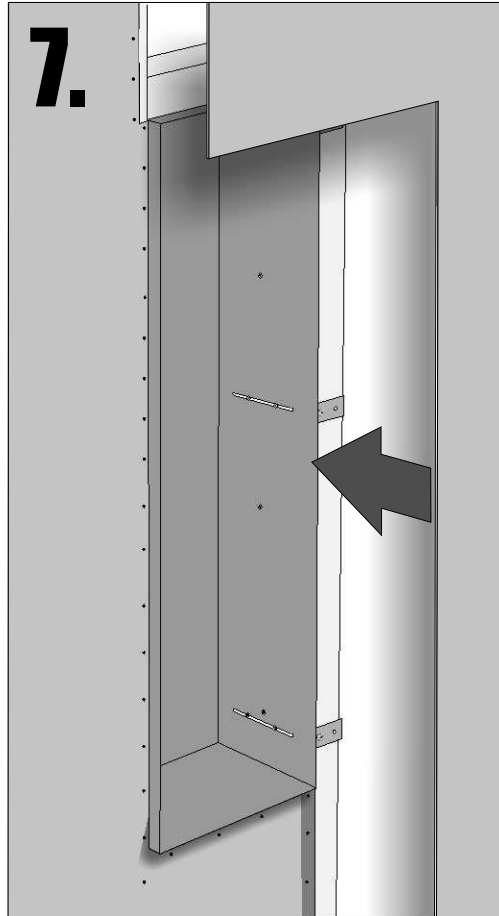
+



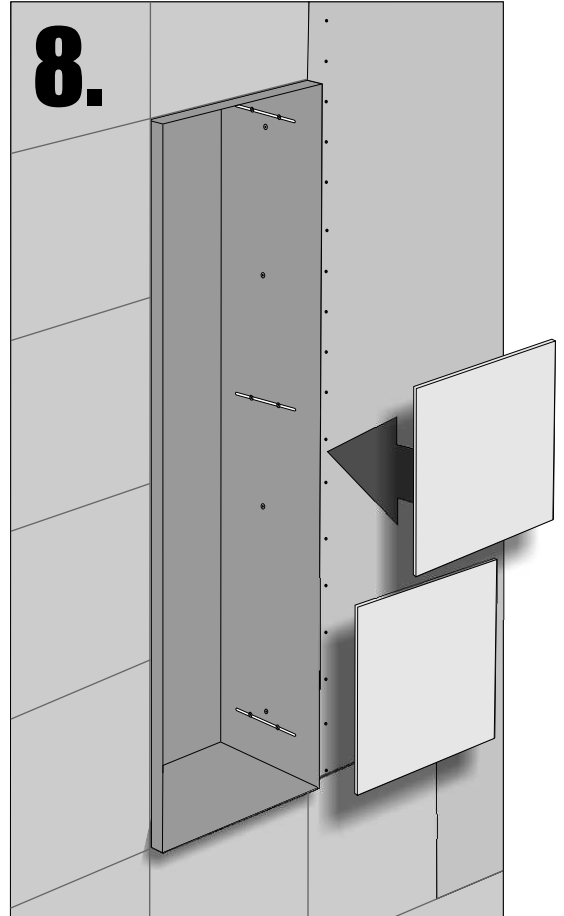
**6.**

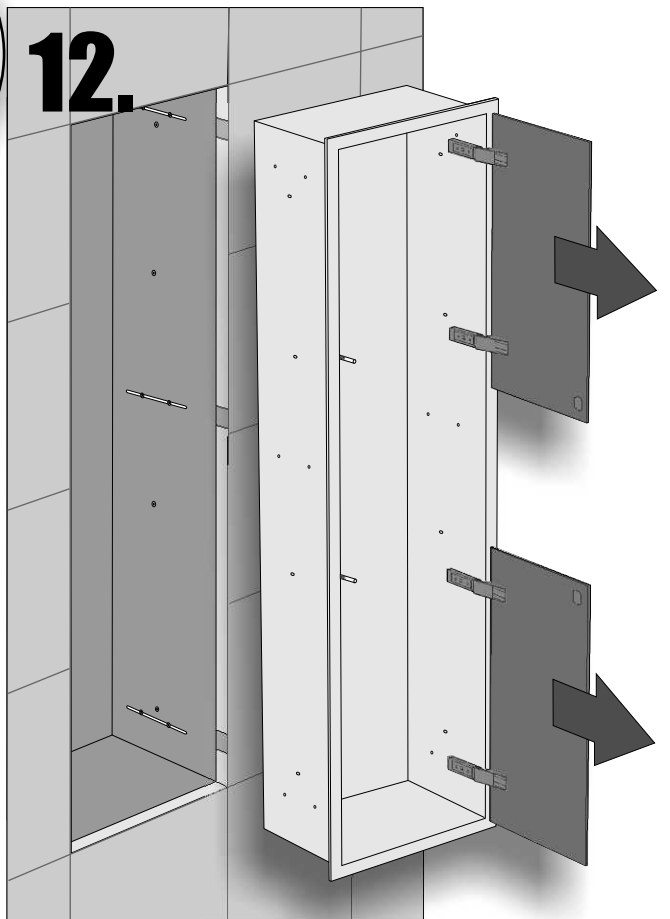
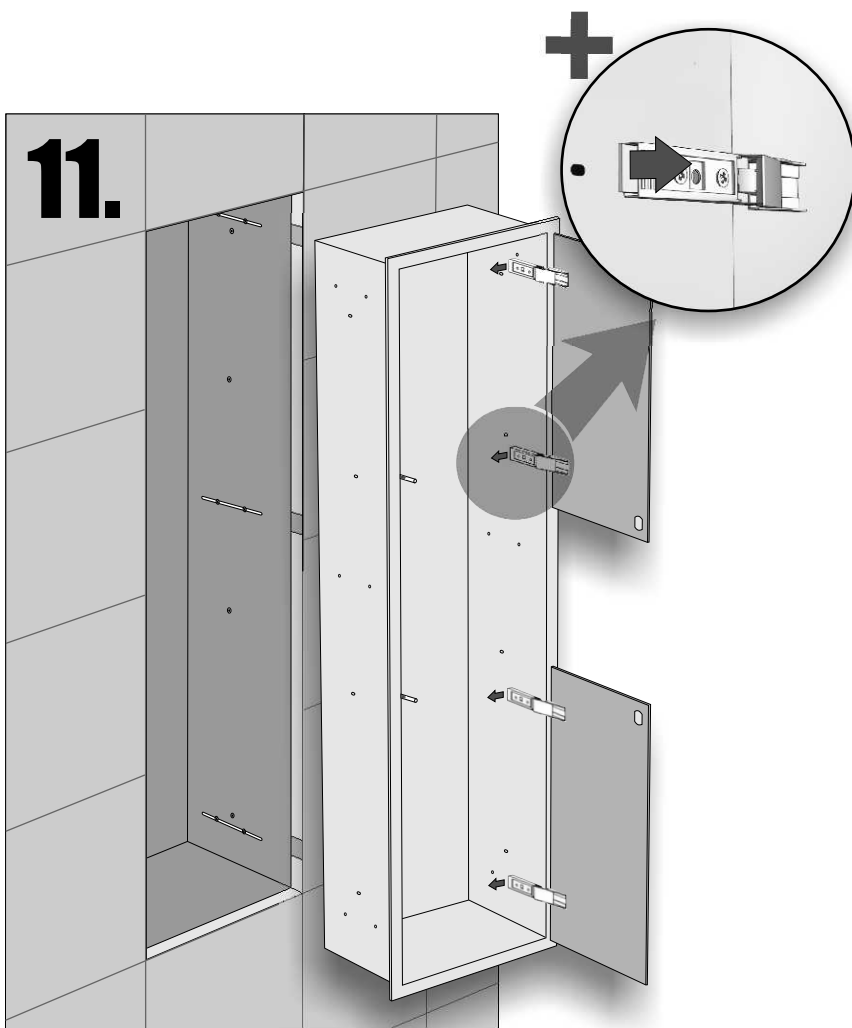
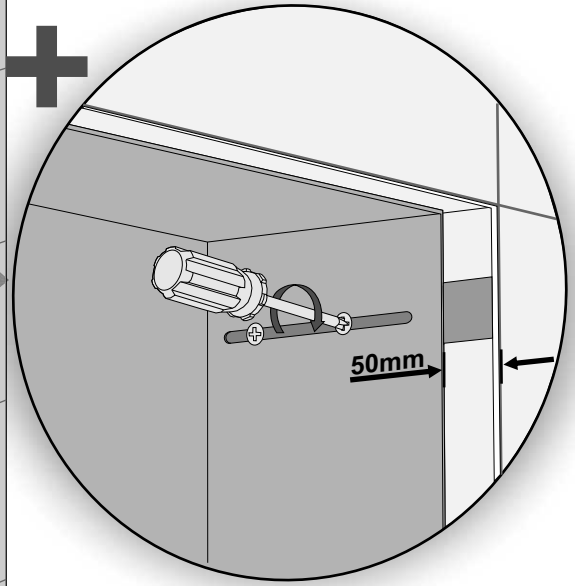
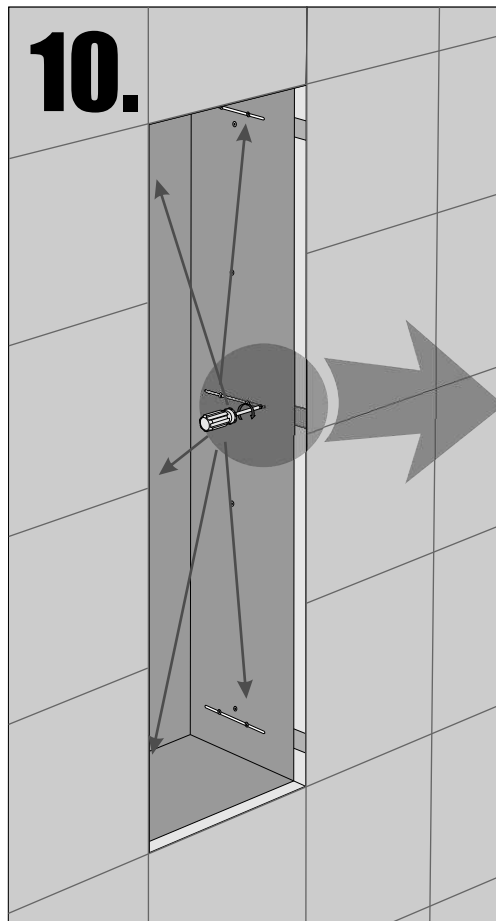
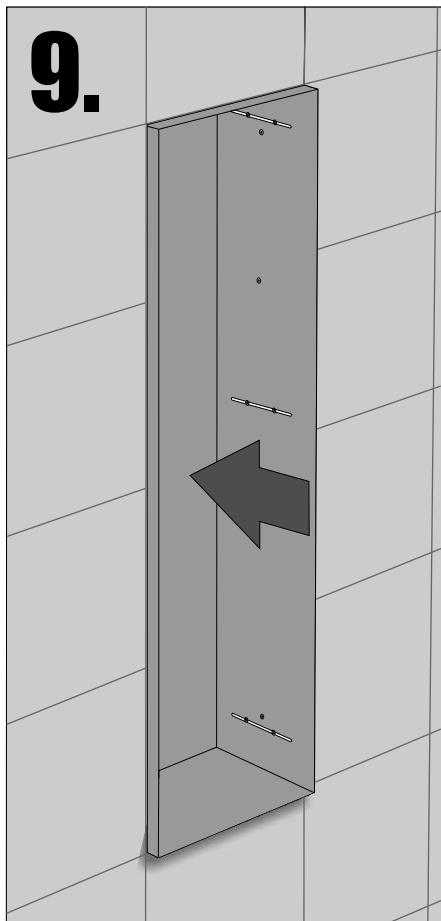


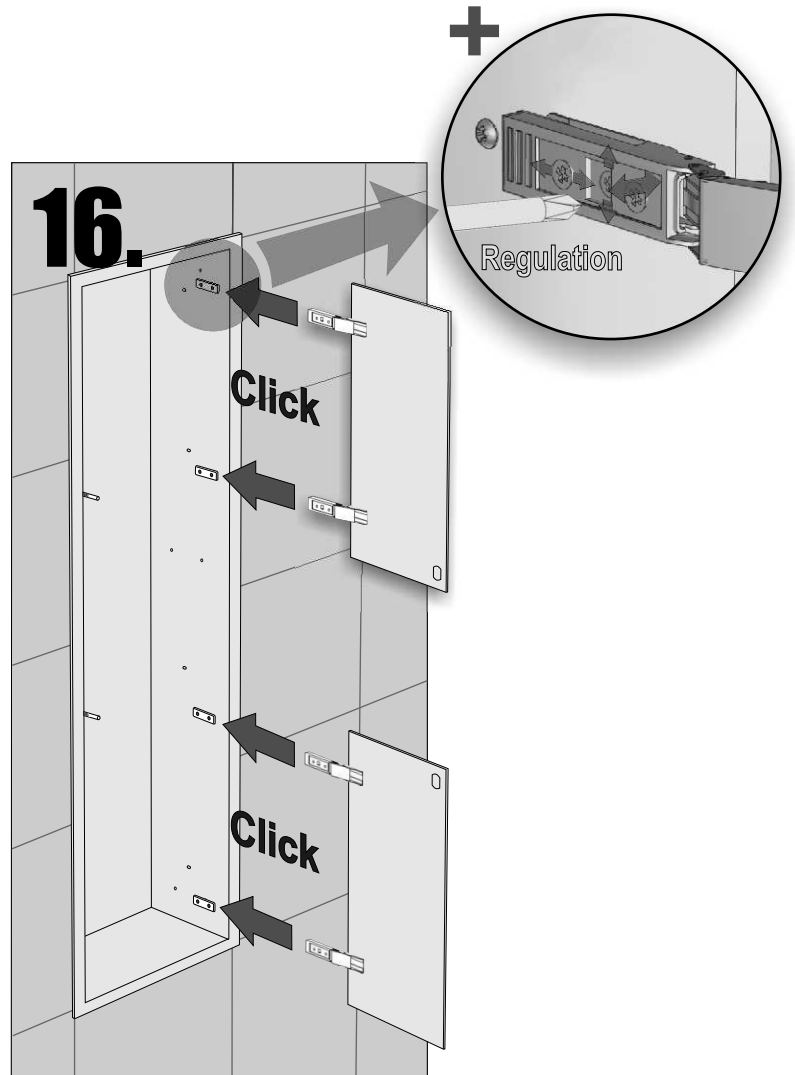
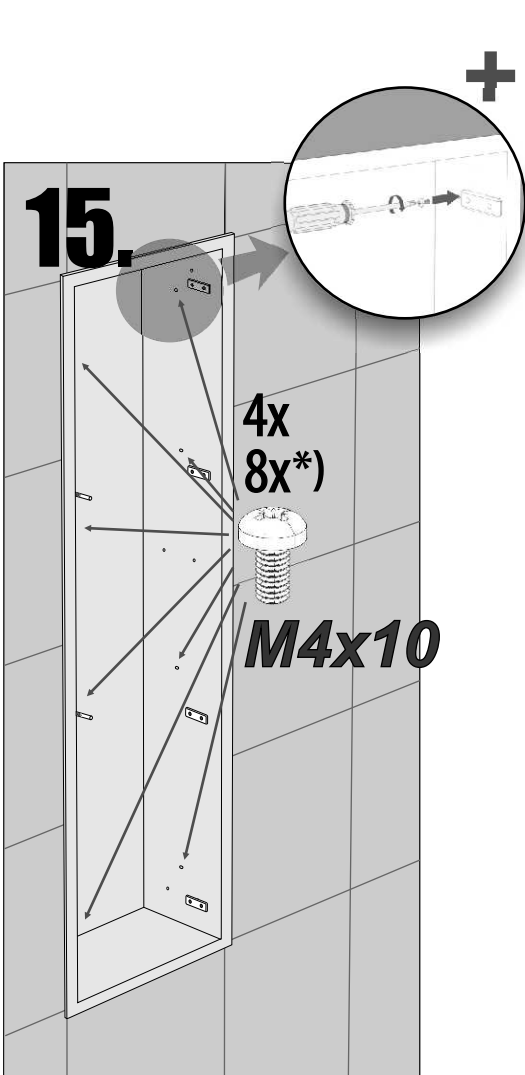
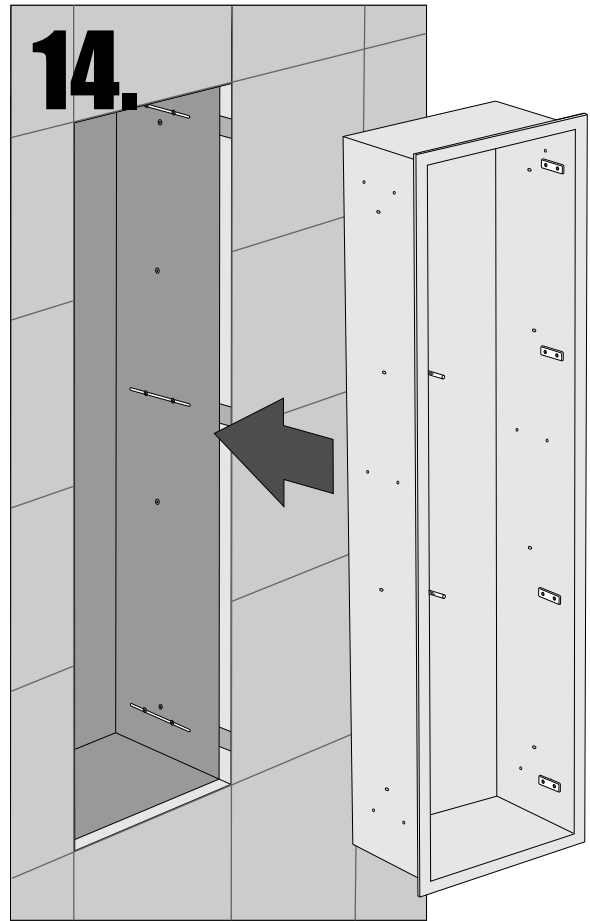
**7.**

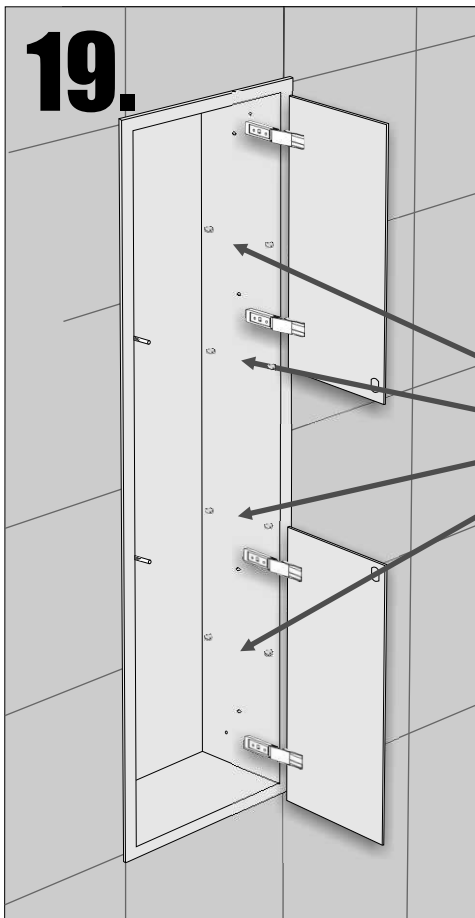
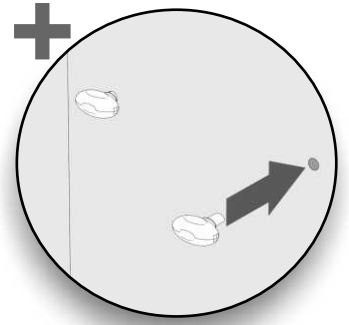
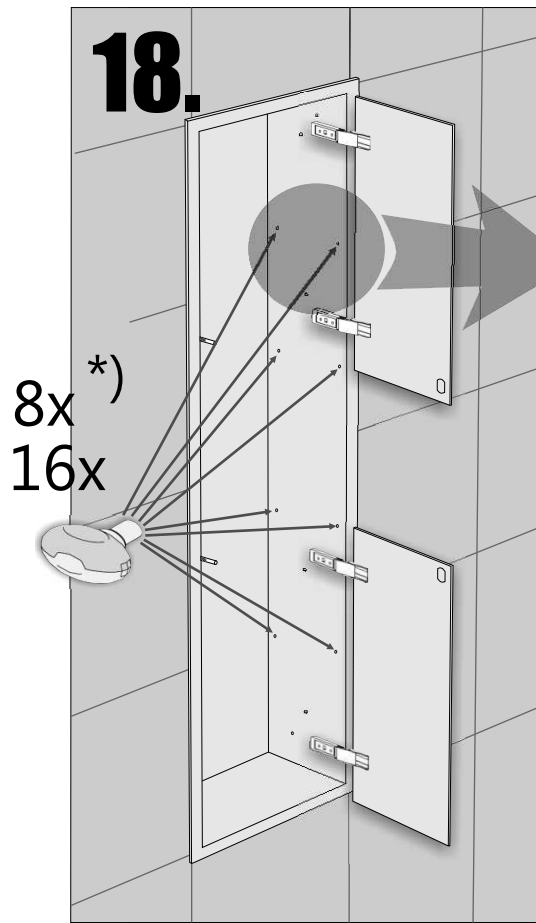
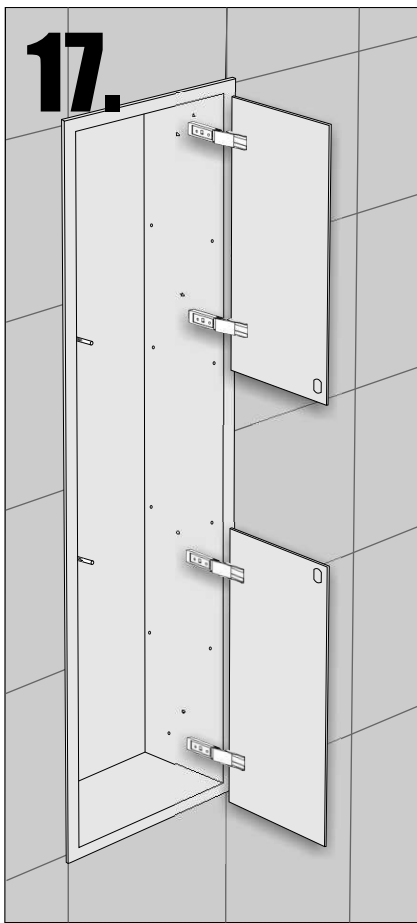


**8.**









- Die Produktzeichnungen haben nur illustrativen Charakter. Die Produkte können in der Wirklichkeit kleine Unterschiede zwischen der Grafik und der Montageanleitung zeigen. Das hat aber keinen Einfluss auf die Funktionalität und die optischen Eindrücke.

- Product images are for illustrative purposes only and may slightly differ from the actual product. Differences do not affect functionalities and general visual appearance of the product.

- Produkty w rzeczywistości mogą się nieznacznie różnić od ich prezentacji graficznej zamieszczonej w instrukcji montażu. Nie wpływa to jednak w żaden sposób na ich funkcjonalność i ogólne wrażenia wizualne.