

Installationsanweisungen

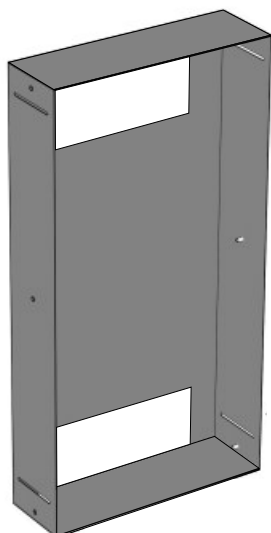
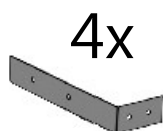
Installation instructions

Instrukcja montażu

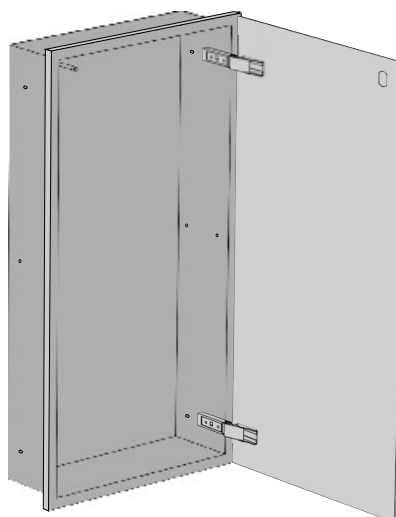
PWD 300/10	PWD 600/10	PWD 900/10	PWD ES 3232	
PWD 300/15	PWD 600/15	PWD 900/15	PWD ES 3060	
PWDGR 300/10	PWDGR 600/10	PWDGR 900/10	PWD ES 3070	
PWDGR 300/15	PWDGR 600/15	PWDGR 900/15	PWD ES 3080	PWD ES 6060
PWDBL 300/10	PWDBL 600/10	PWDBL 900/10	PWD ES 4060	PWD ES 6070
PWDBL 300/15	PWDBL 600/15	PWDBL 900/15	PWD ES 4070	PWD ES 8060
			PWD ES 4080	PWD ES 8070

- empfohlene Gehäuse, separat bestellt
- required mounting box, ordered separately
- wymagana rama montażowa, produkt zamawiany osobno

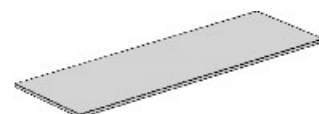
MB 300
 MB 600
 MB 900
 MB ES 3060
 MB ES 4060
 MB ES 3070
 MB ES 4070
 MB ES 3080
 MB ES 4080



Im Set
 Set includes
 Zestaw zawiera



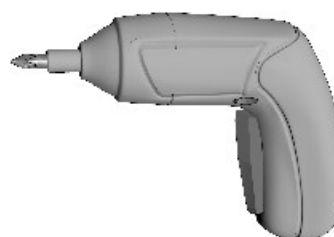
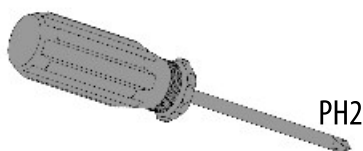
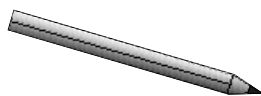
1x
 2x*)

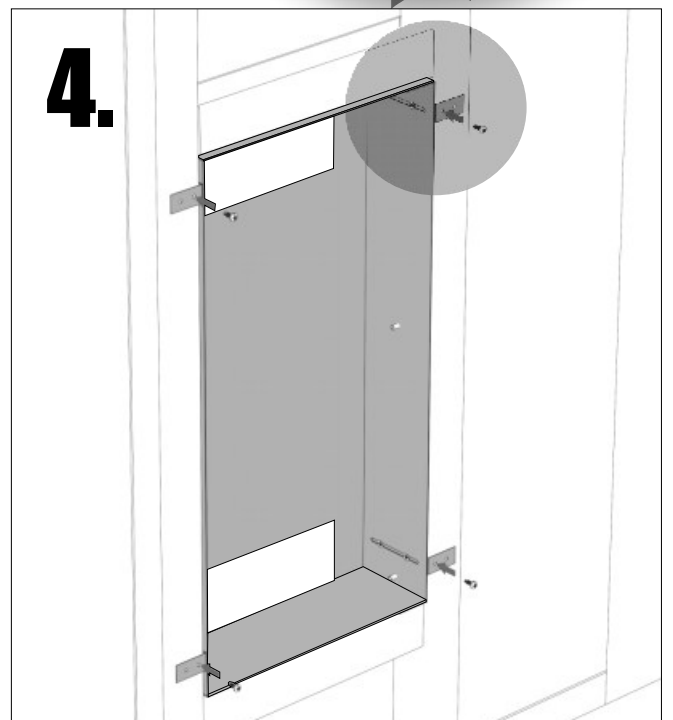
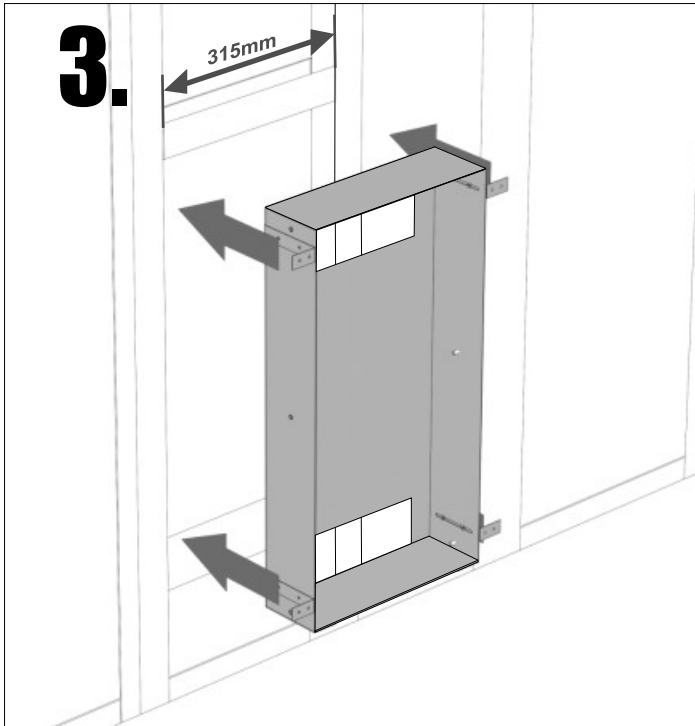
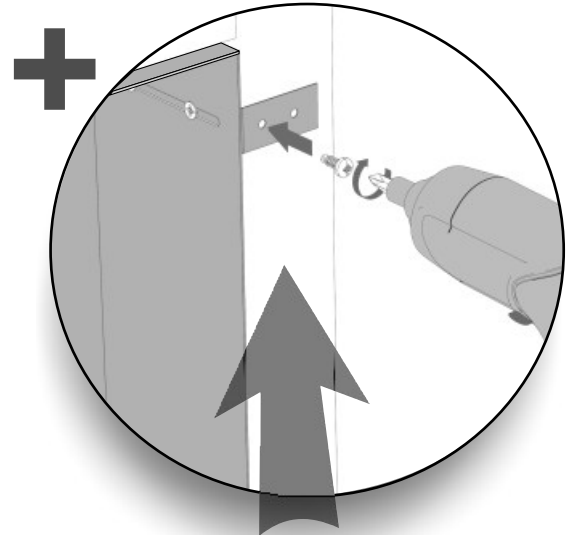
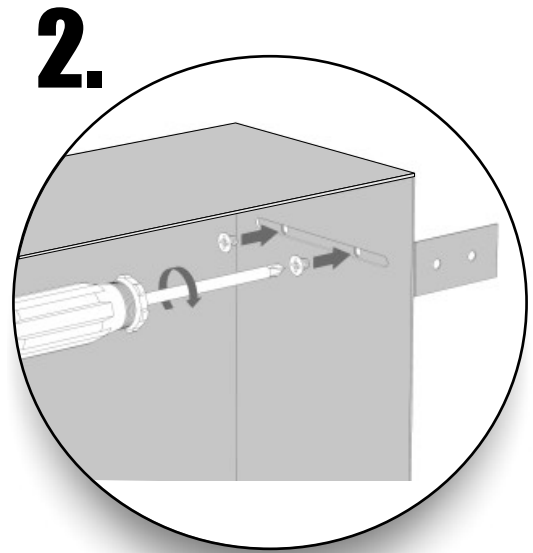
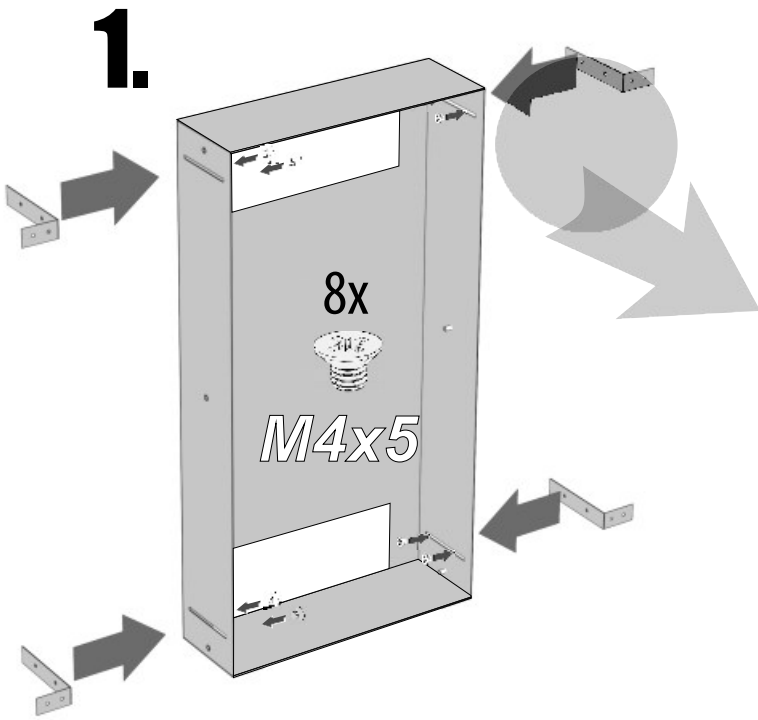


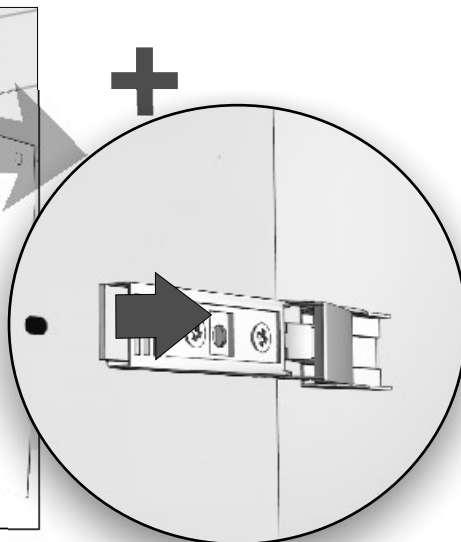
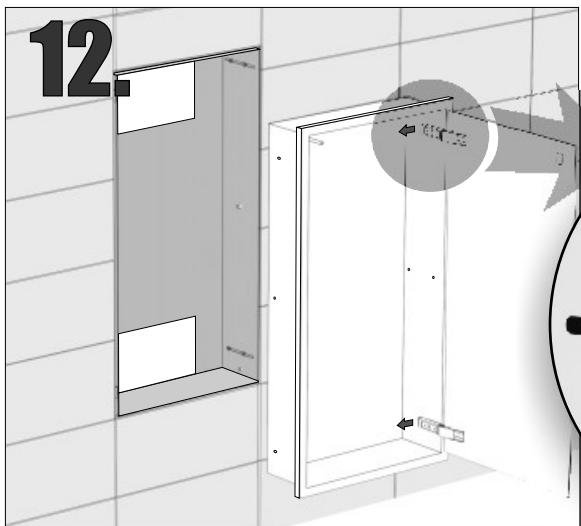
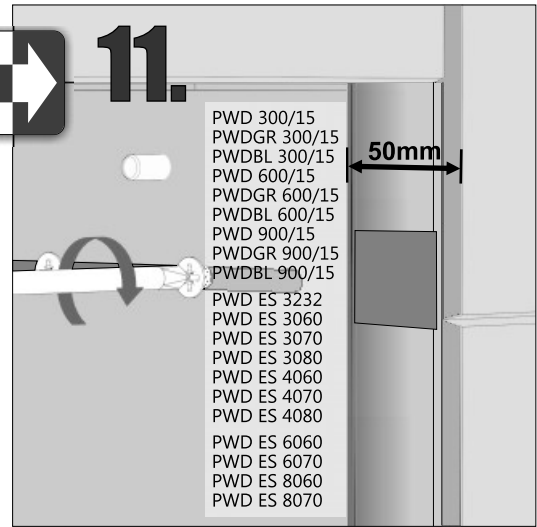
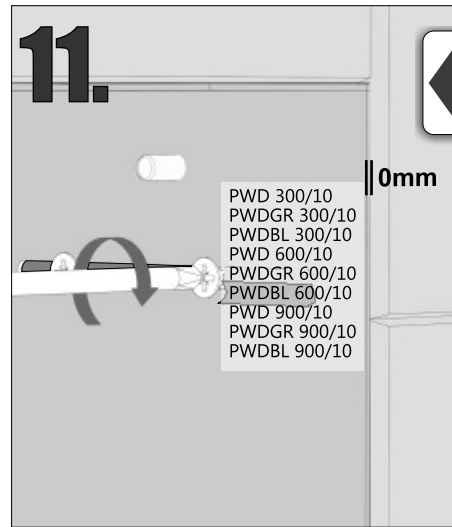
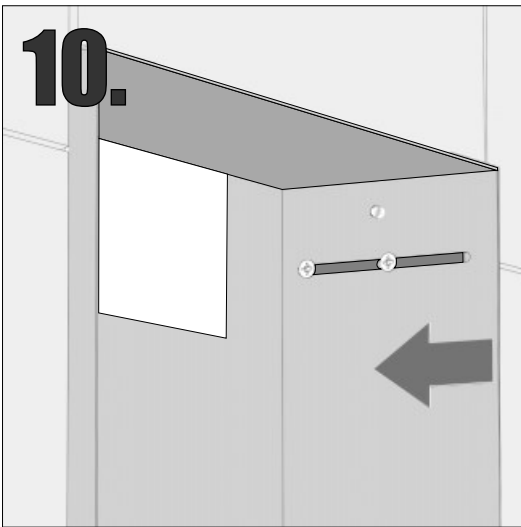
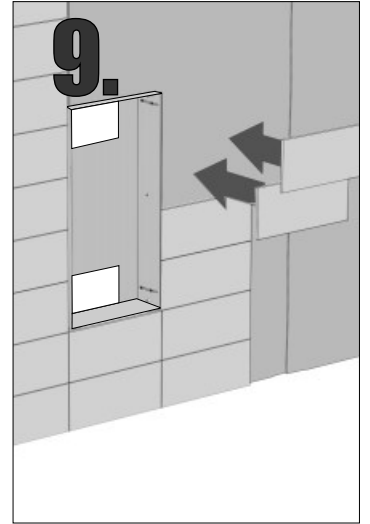
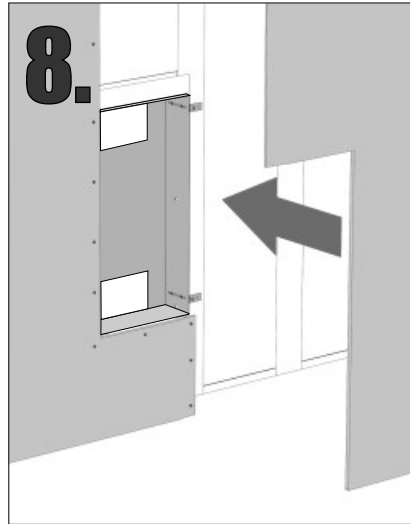
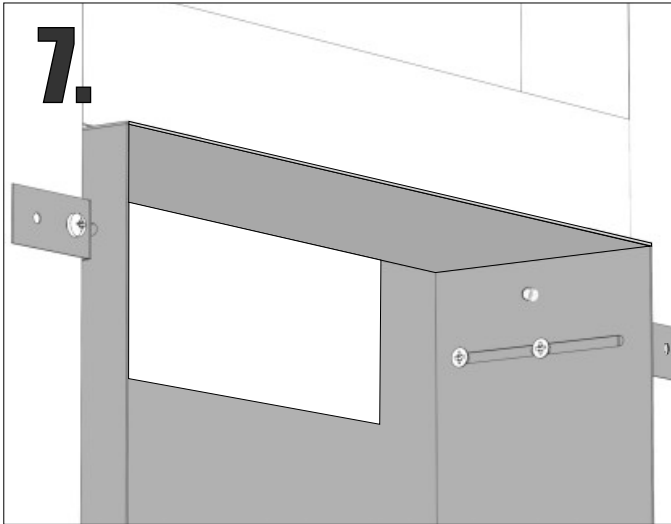
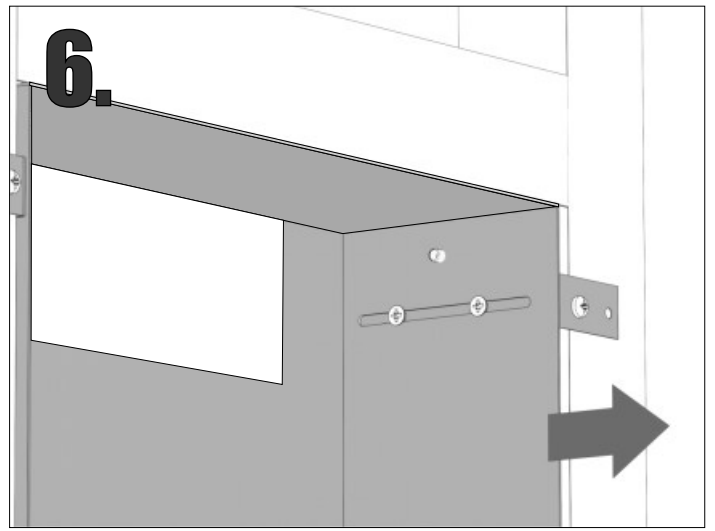
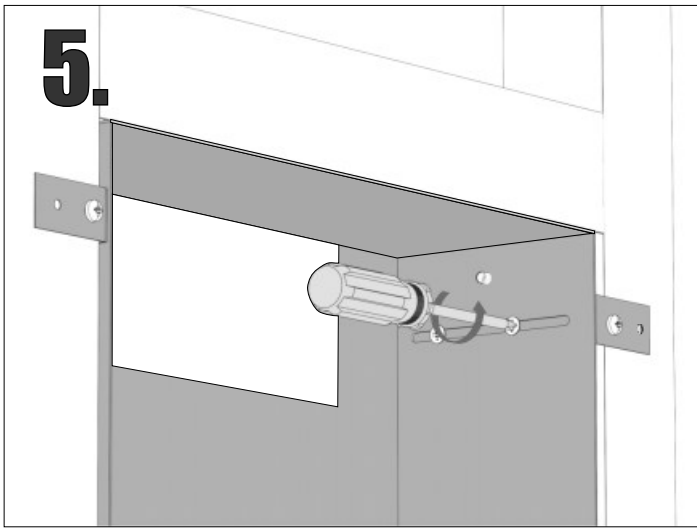
4x
 8x*)

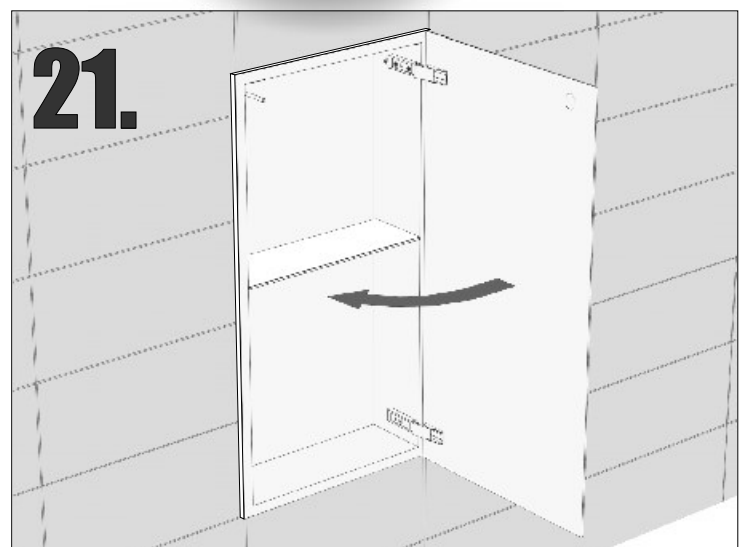
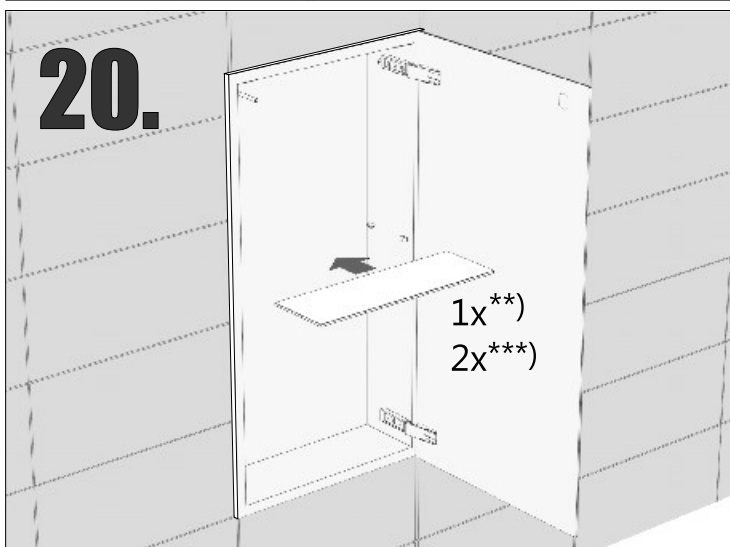
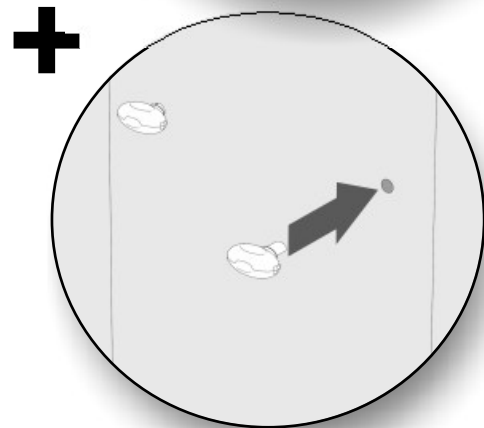
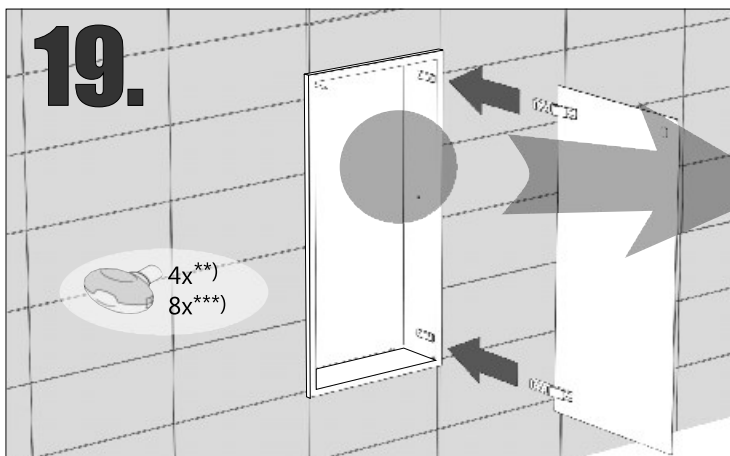
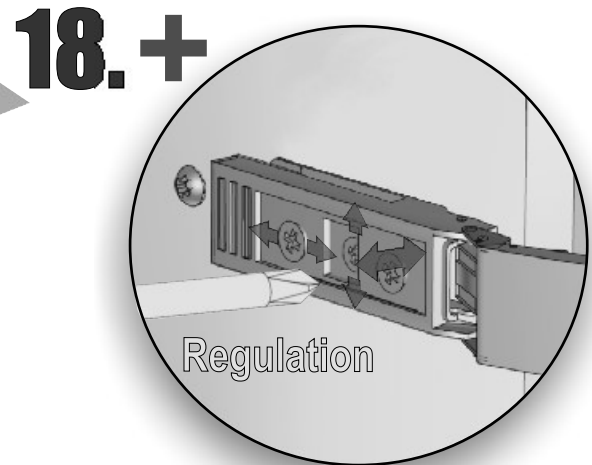
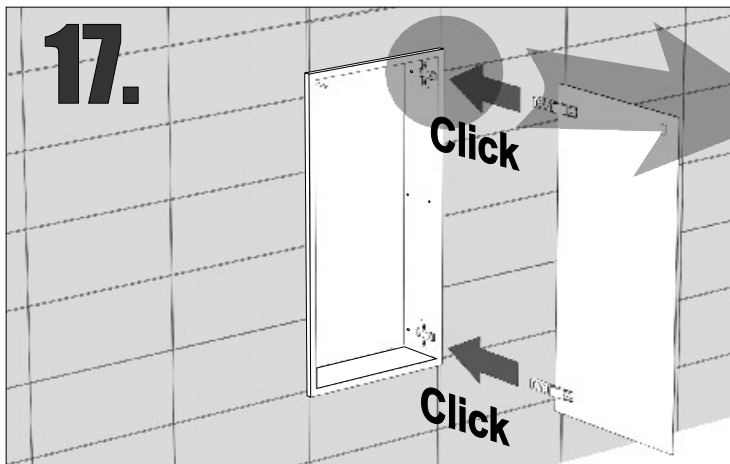
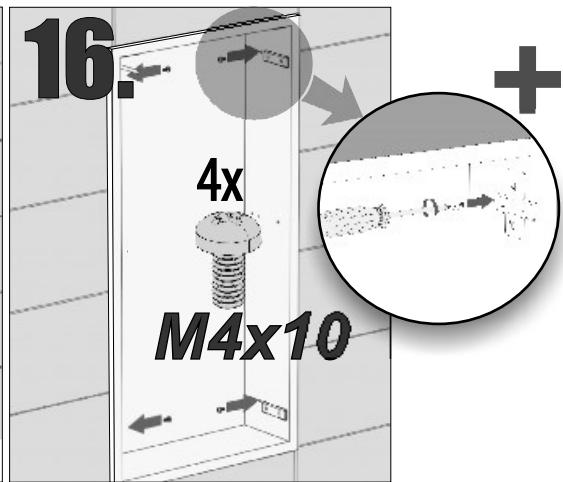
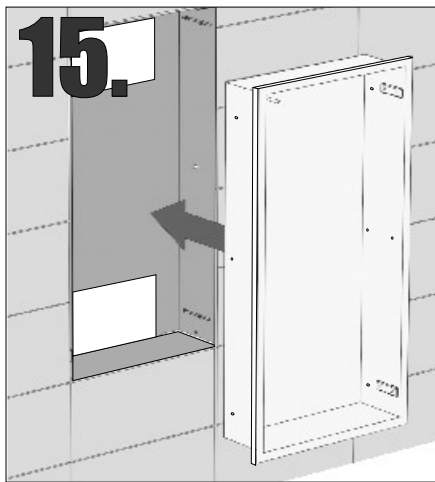
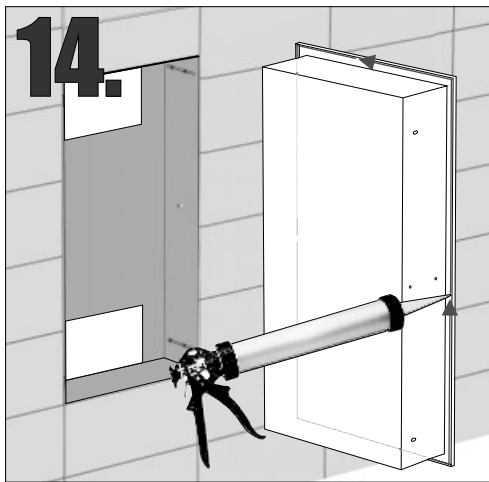


Tools
 Narzędzia









- Die Produktzeichnungen haben nur illustrativen Charakter. Die Produkte können in der Wirklichkeit kleine Unterschiede zwischen der Grafik und der Montageanleitung zeigen. Das hat aber keinen Einfluss auf die Funktionalität und die optischen Eindrücke.

- Product images are for illustrative purposes only and may slightly differ from the actual product. Differences do not affect functionalities and general visual appearance of the product.

- Produkty w rzeczywistości mogą się nieznacznie różnić od ich prezentacji graficznej zamieszczonej w instrukcji montażu. Nie wpływa to jednak w żaden sposób na ich funkcjonalność i ogólne wrażenia wizualne.