

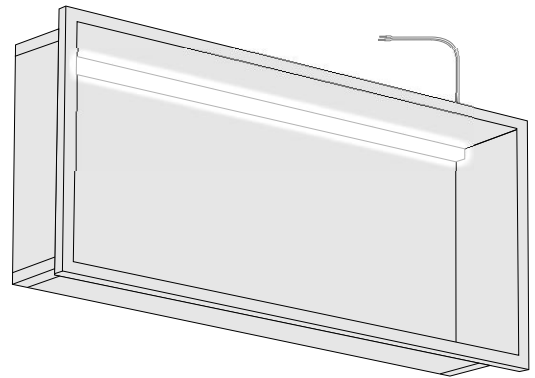
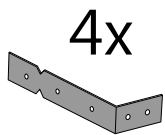
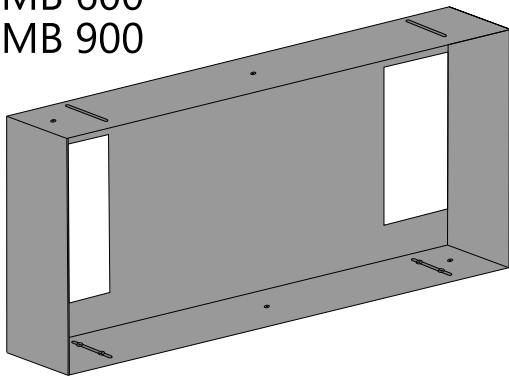
Installationsanweisungen Installation instructions Instrukcja montażu

PWN 300/10 LED PWN/.../300/10 LED
PWN 300/15 LED PWN/.../300/15 LED
PWN 600/10 LED PWN/.../600/10 LED
PWN 600/15 LED PWN/.../600/15 LED
PWN 900/10 LED PWN/.../900/10 LED
PWN 900/15 LED PWN/.../900/15 LED

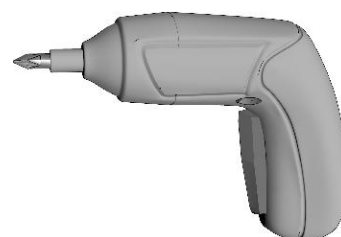
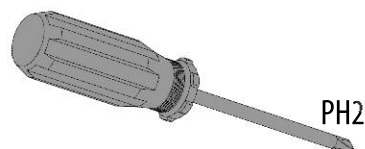
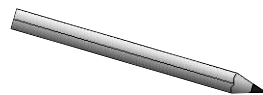
Im Set
Set includes
Zestaw zawiera

- **empfohlene Gehäuse, separat bestellt**
- **required mounting box, ordered separately**
- **wymagana rama montażowa, produkt zamawiany osobno**

MB 300
MB 600
MB 900



Tools
Narzędzia

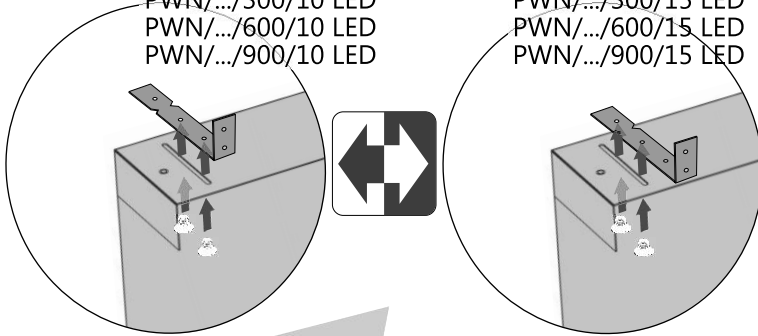


MB 300 MB 600 MB 900

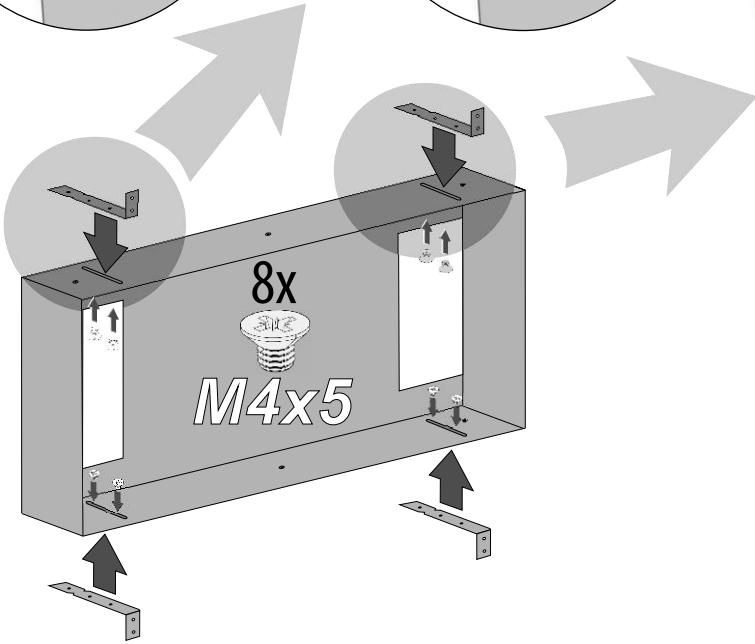
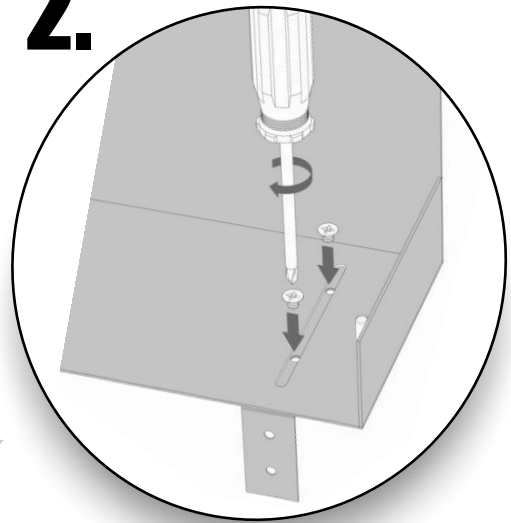
1.

PWN 300/10 LED
 PWN 600/10 LED
 PWN 900/10 LED
 PWN/.../300/10 LED
 PWN/.../600/10 LED
 PWN/.../900/10 LED

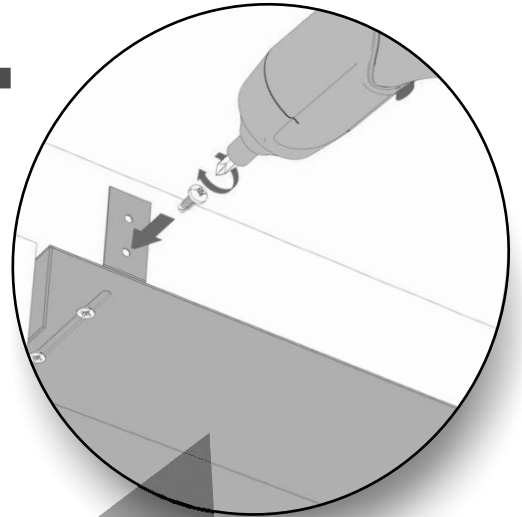
PWN 300/15 LED
 PWN 600/15 LED
 PWN 900/15 LED
 PWN/.../300/15 LED
 PWN/.../600/15 LED
 PWN/.../900/15 LED



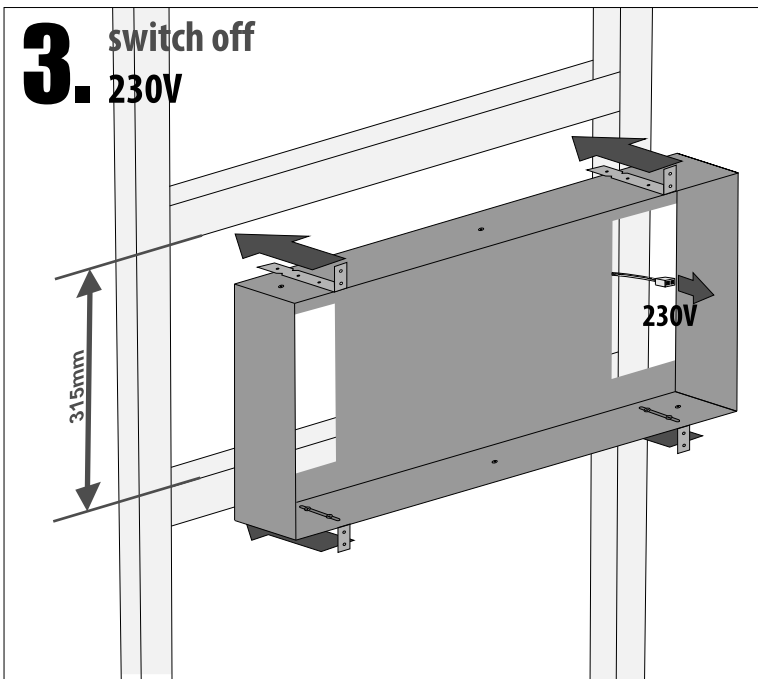
2.



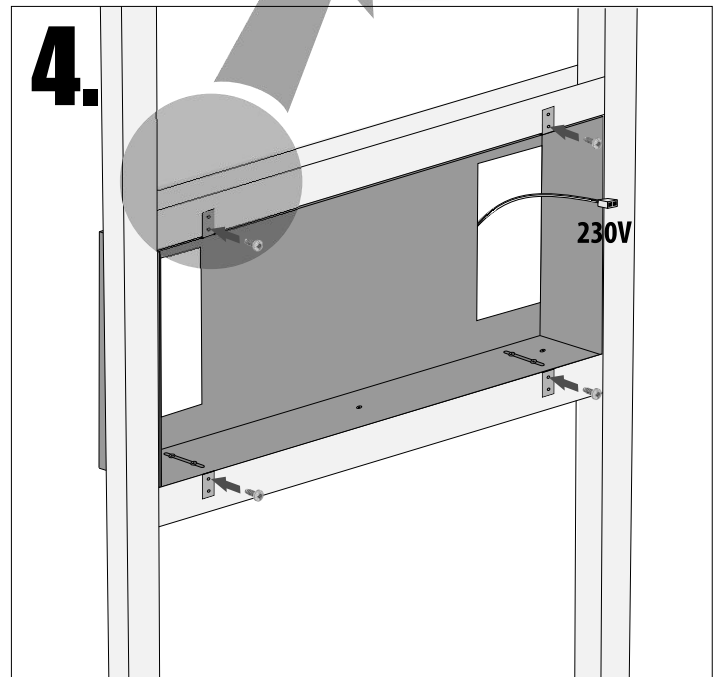
+

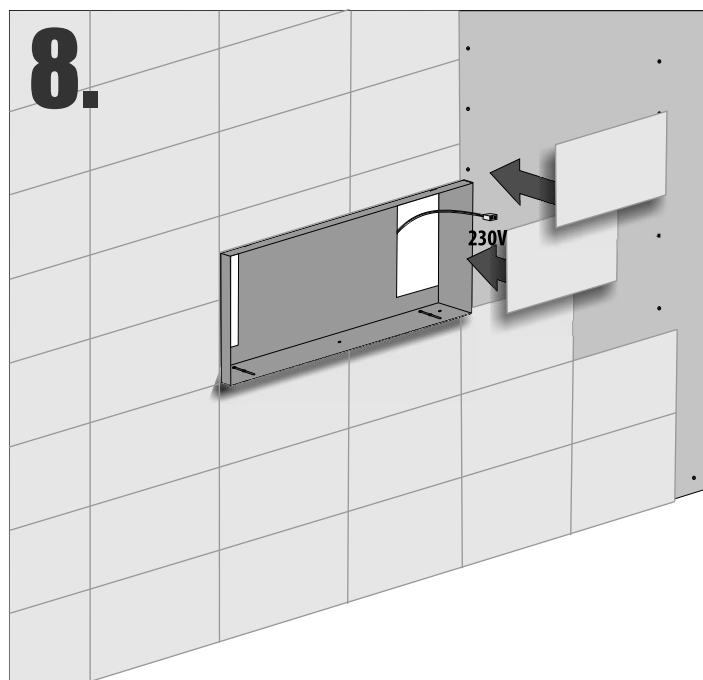
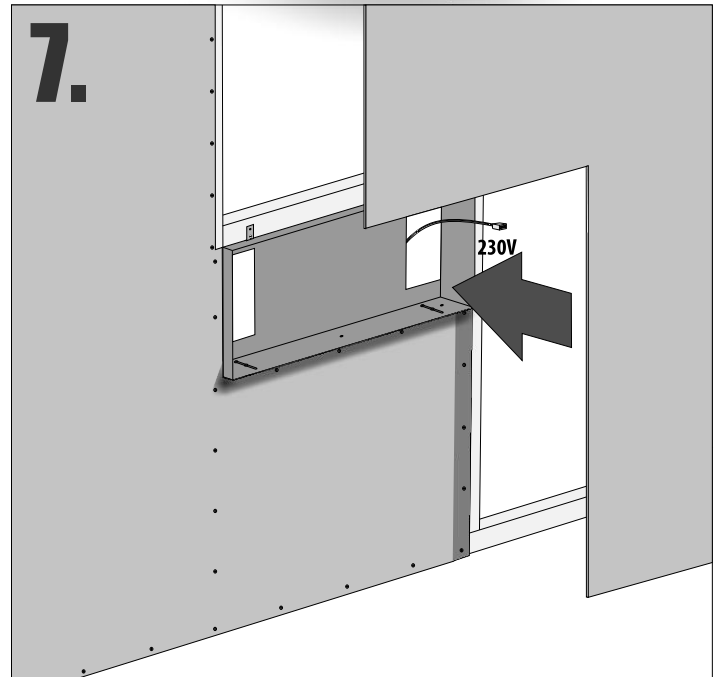
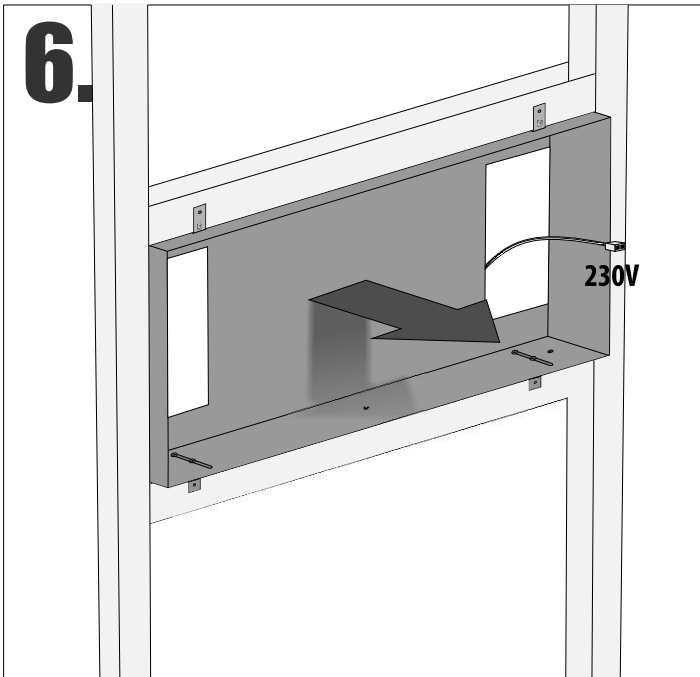
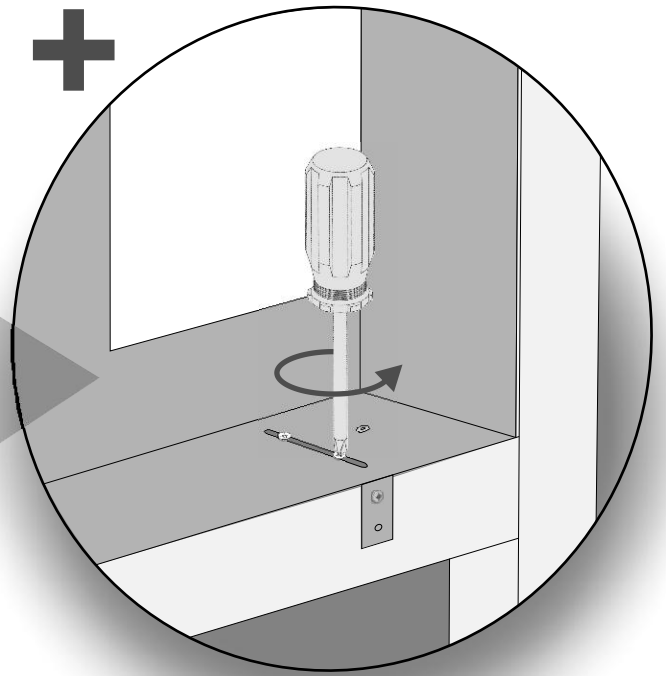
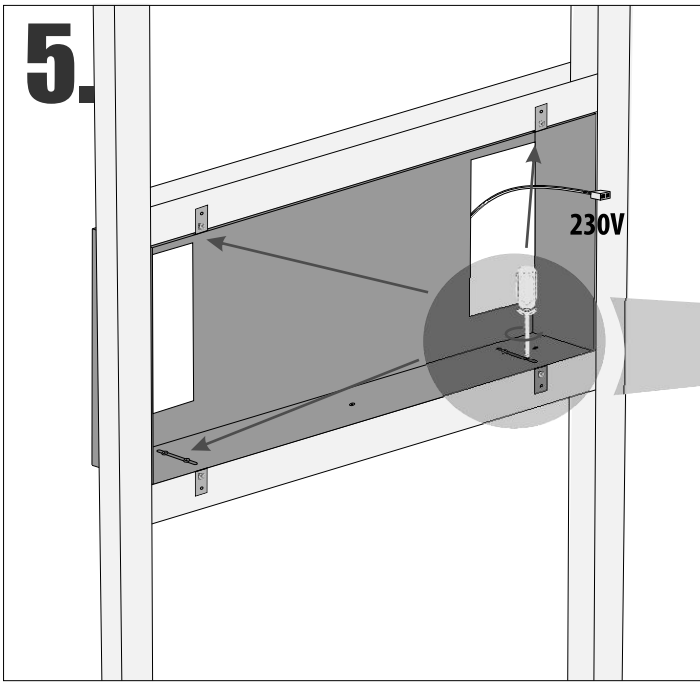


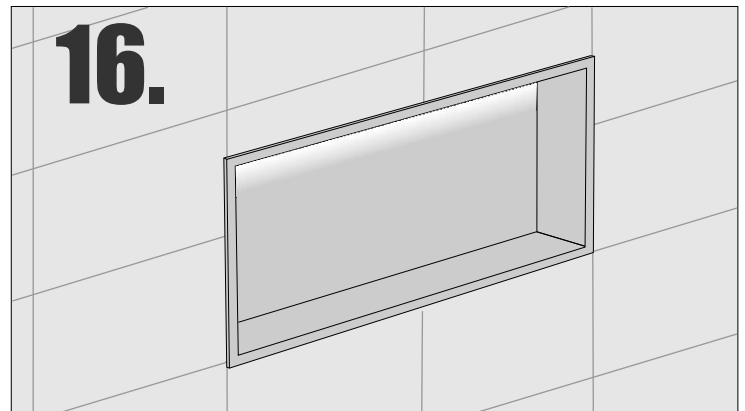
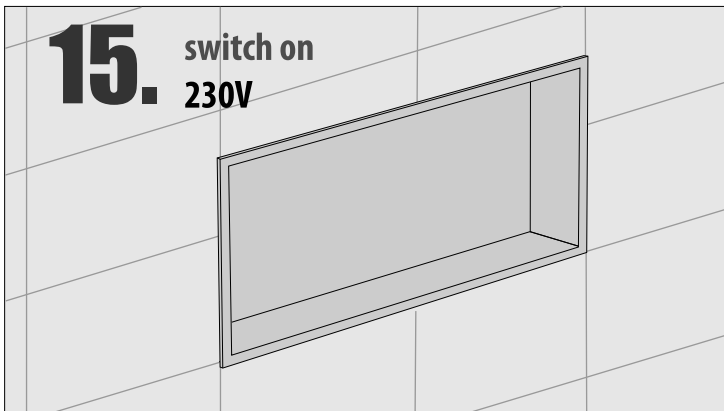
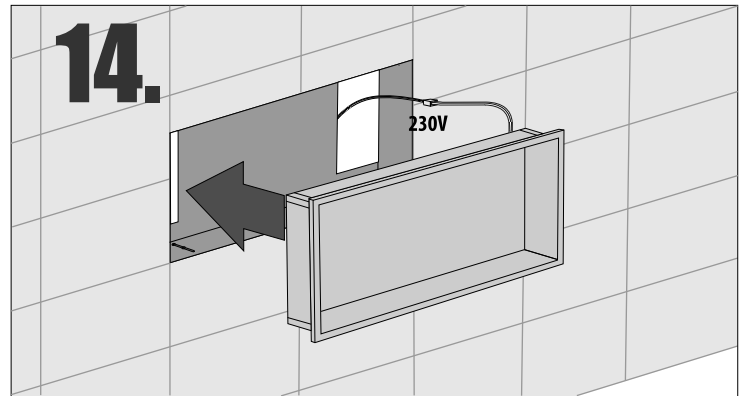
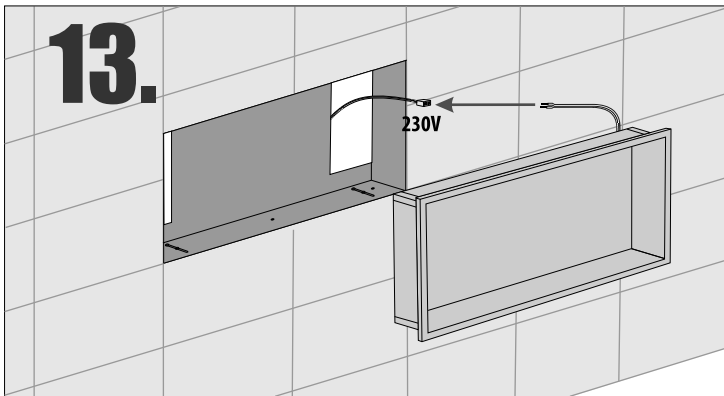
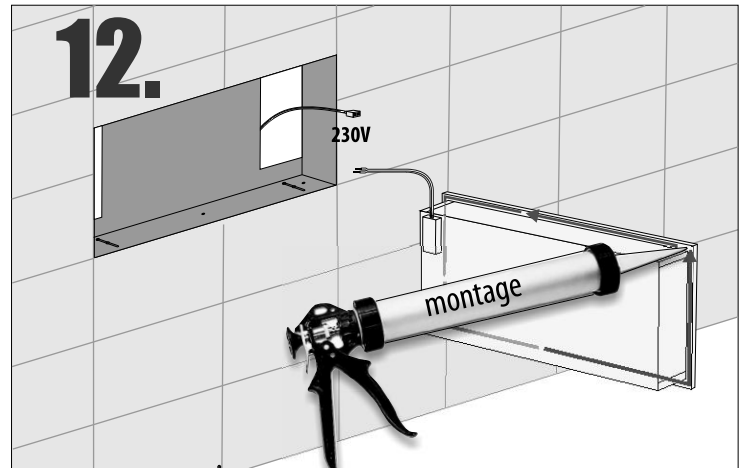
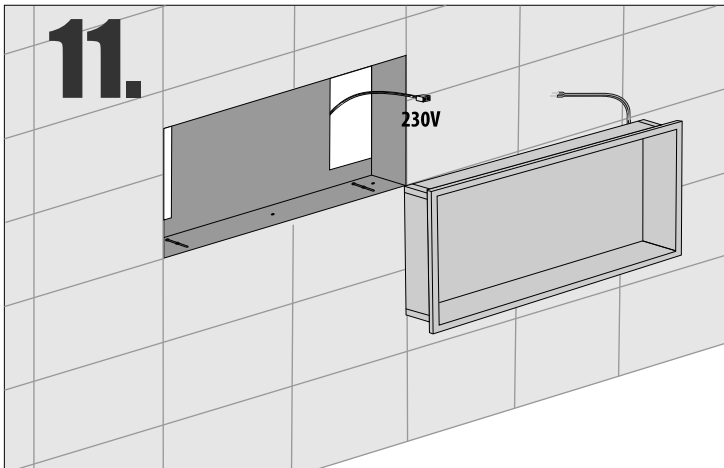
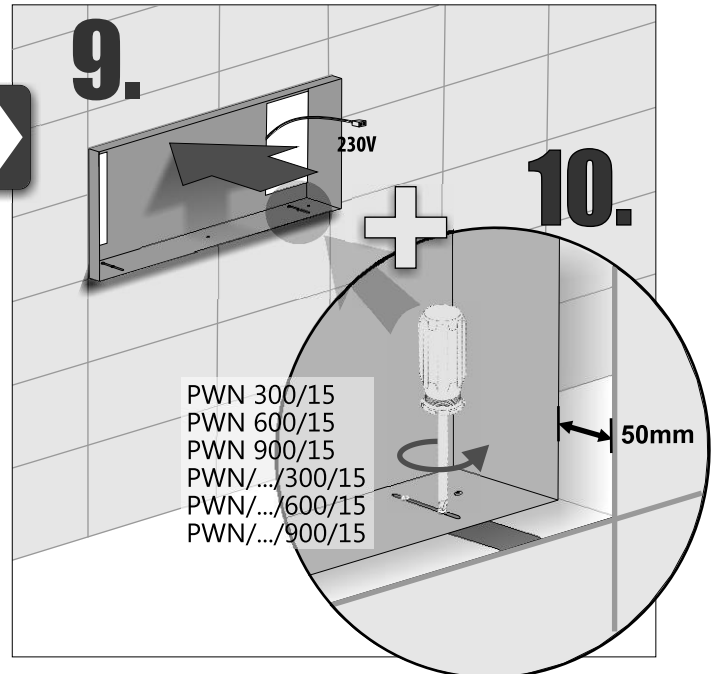
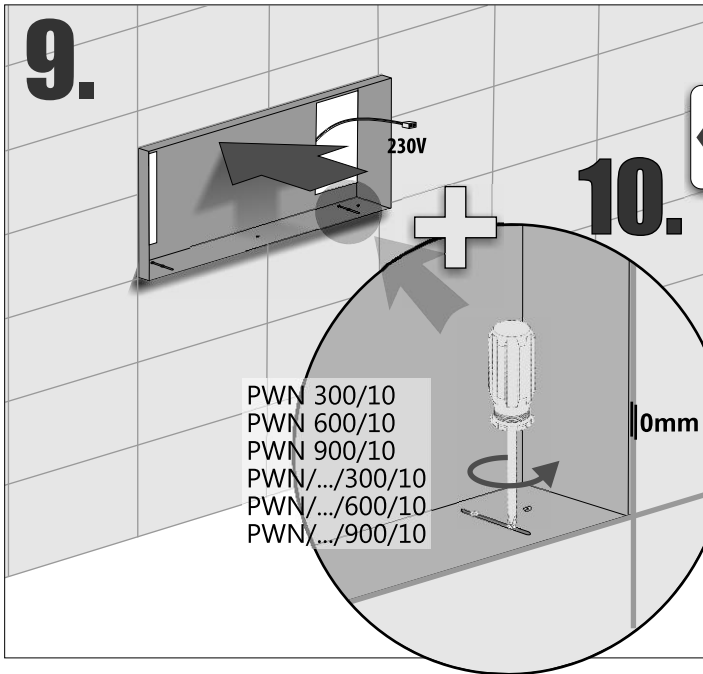
3. switch off
 230V



4.







- Die Produktzeichnungen haben nur illustrativen Charakter. Die Produkte können in der Wirklichkeit kleine Unterschiede zwischen der Grafik und der Montageanleitung zeigen. Das hat aber keinen Einfluss auf die Funktionalität und die optischen Eindrücke.

- Product images are for illustrative purposes only and may slightly differ from the actual product. Differences do not affect functionalities and general visual appearance of the product.

- Produkty w rzeczywistości mogą się nieznacznie różnić od ich prezentacji graficznej zamieszczonej w instrukcji montażu. Nie wpływa to jednak w żaden sposób na ich funkcjonalność i ogólne wrażenia wizualne.