

Installationsanweisungen Installation instructions Instrukcja montażu

PWNP 600/10 LED
PWNP 600/15 LED
PWNP 900/10 LED*)
PWNP 900/15 LED*)

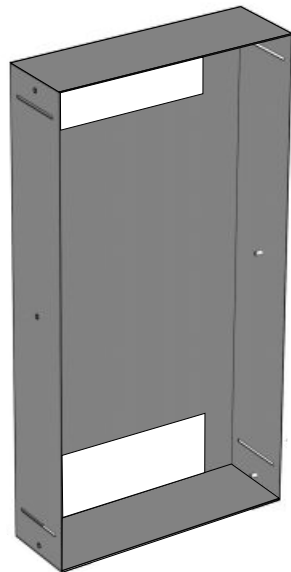
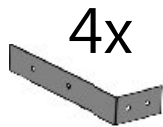
PWNP ES 3060 LED*)
PWNP ES 3070 LED*)
PWNP ES 3080 LED*)

PWNP/.../600/10 LED
PWNP/.../600/15 LED
PWNP/.../900/10 LED*)
PWNP/.../900/15 LED*)

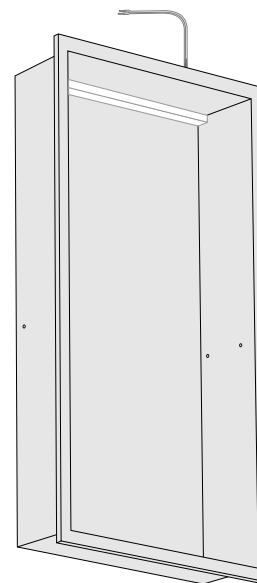
PWNP/.../ES 3060 LED*)
PWNP/.../ES 3070 LED*)
PWNP/.../ES 3080 LED*)

- empfohlene Gehäuse, separat bestellt
- required mounting box, ordered separately
- wymagana rama montażowa, produkt zamawiany osobno

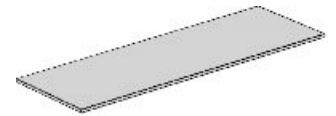
MB 600
MB 900
MB ES 3060
MB ES 4060
MB ES 3070
MB ES 4070
MB ES 3080
MB ES 4080



Im Set
Set includes
Zestaw zawiera



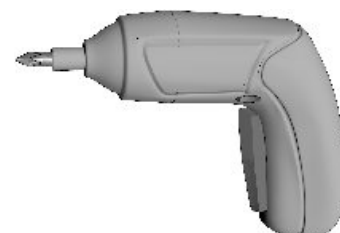
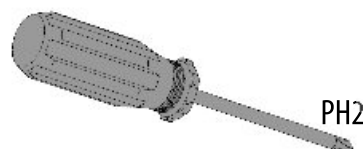
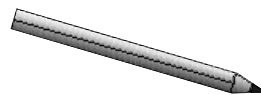
1x
2x*)



4x
8x*)



Tools
Narzędzia

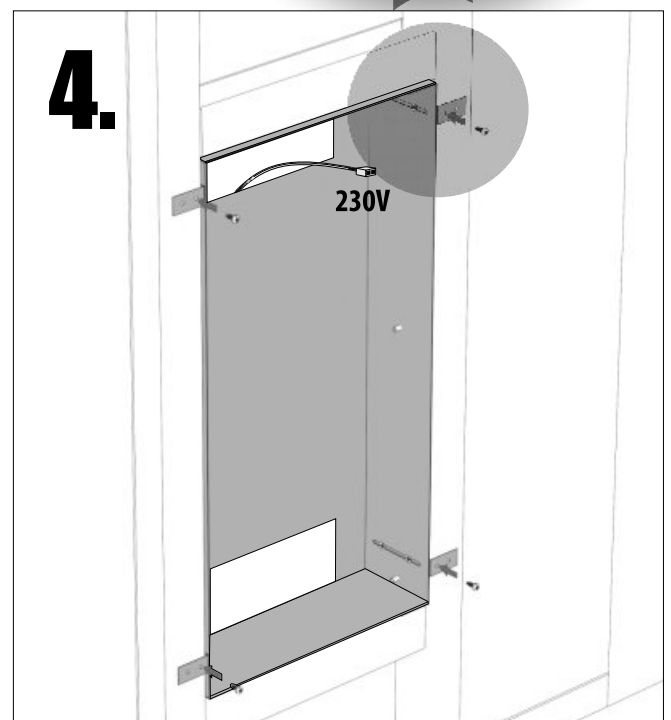
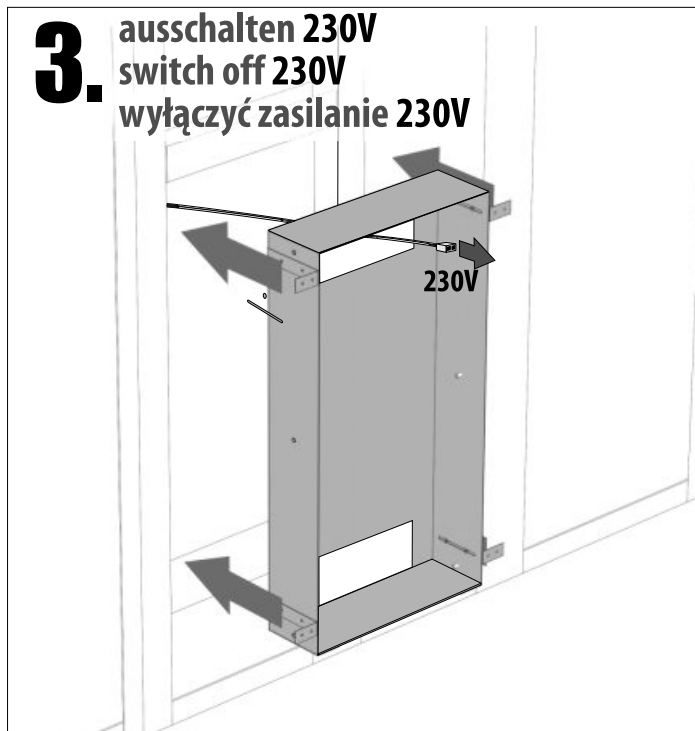
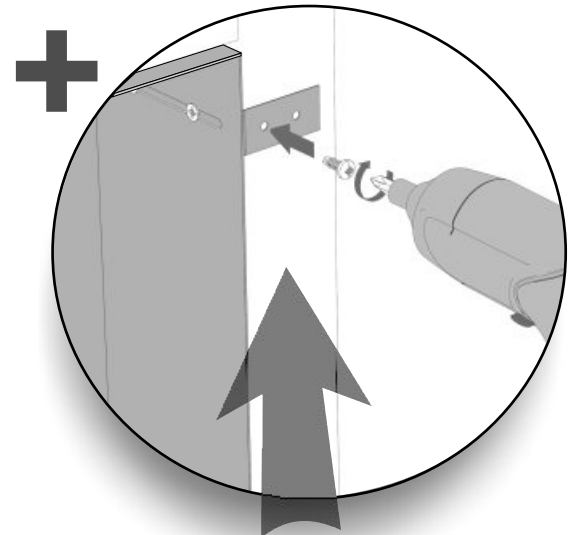
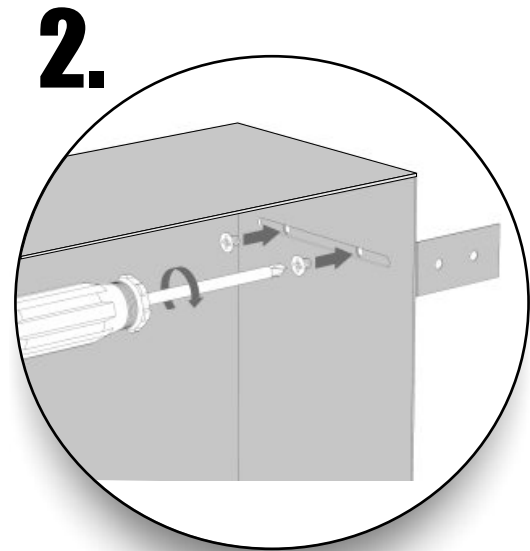
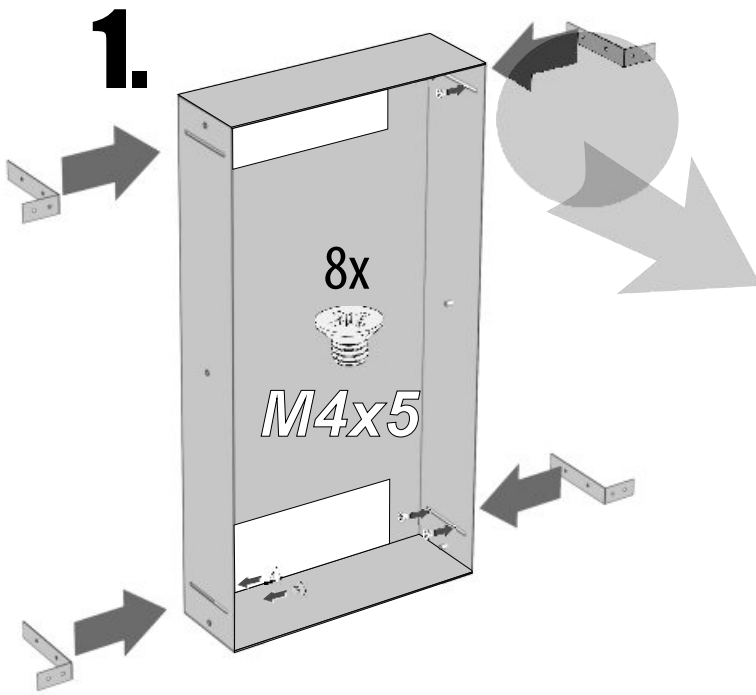


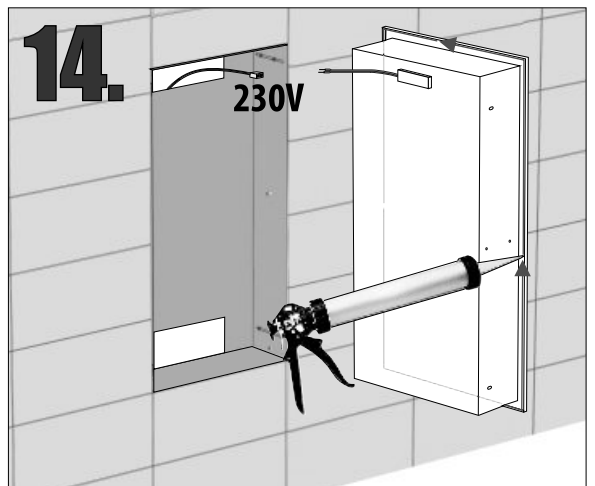
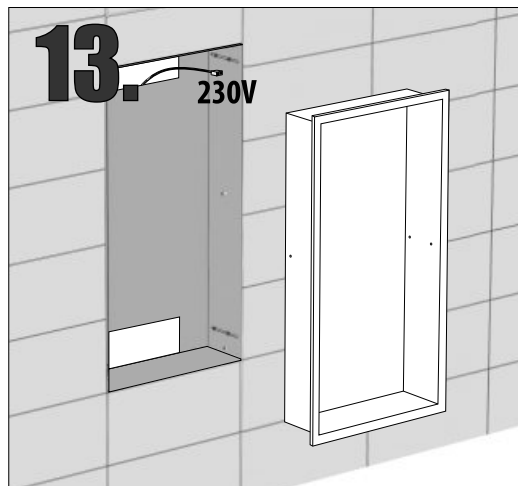
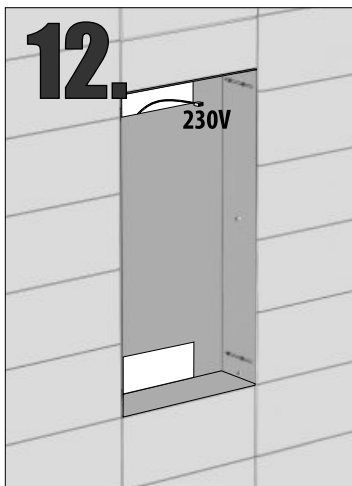
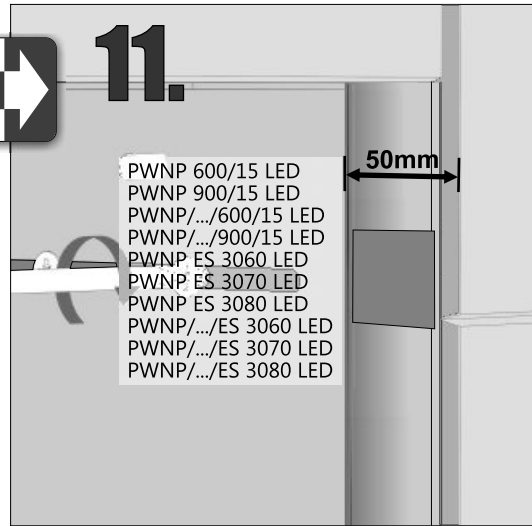
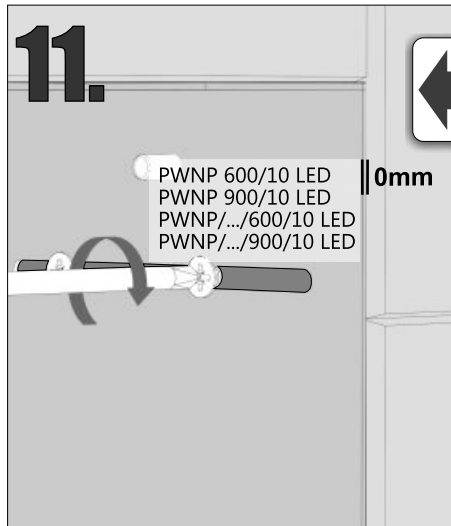
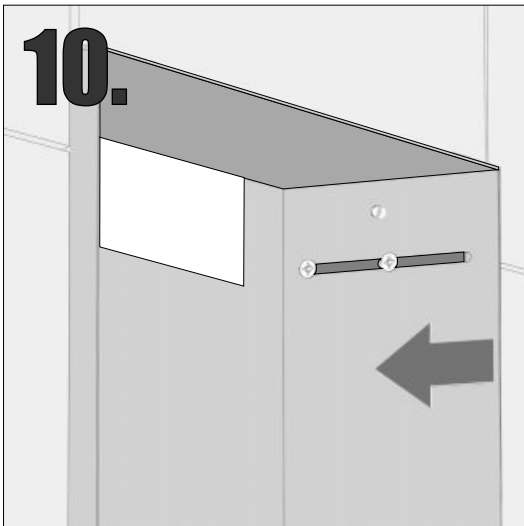
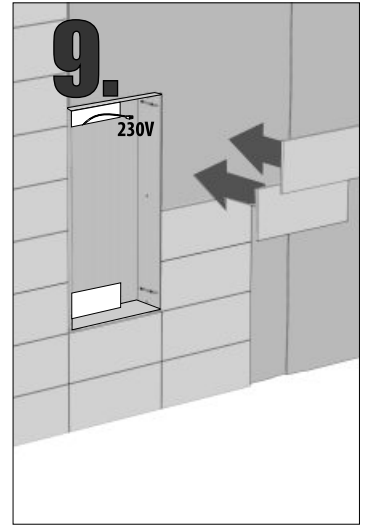
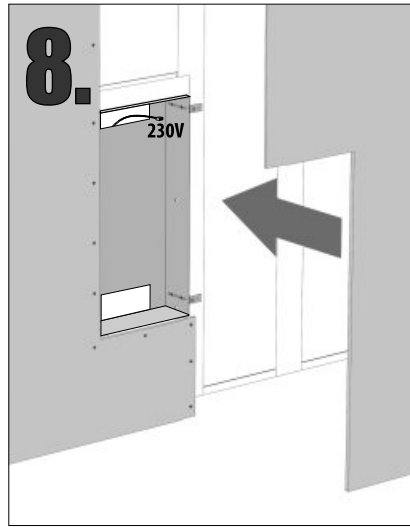
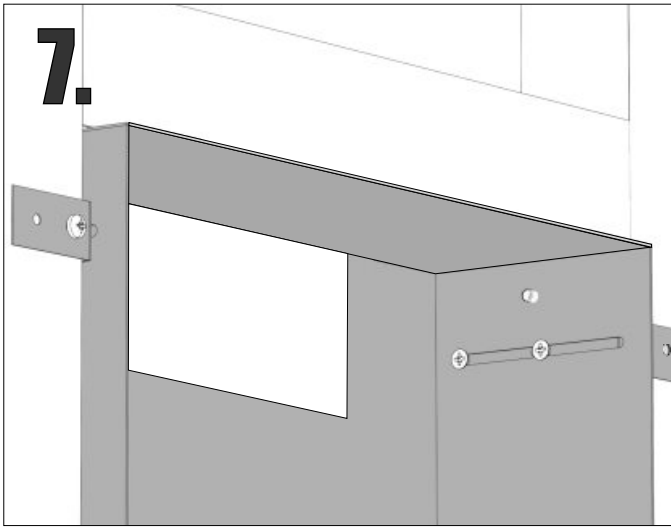
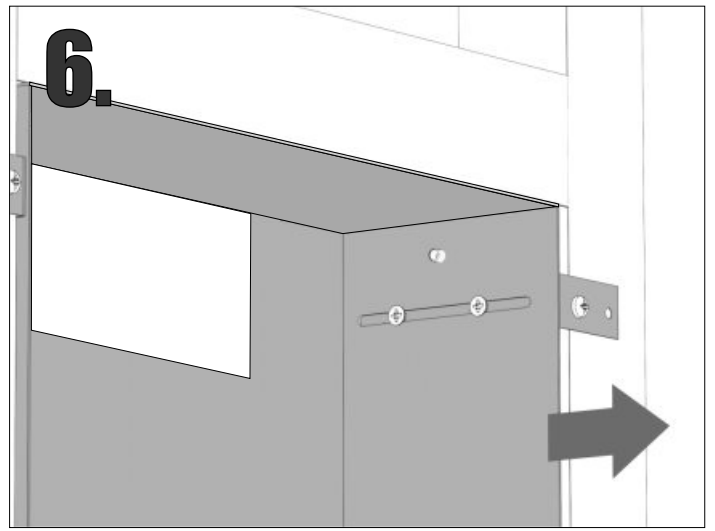
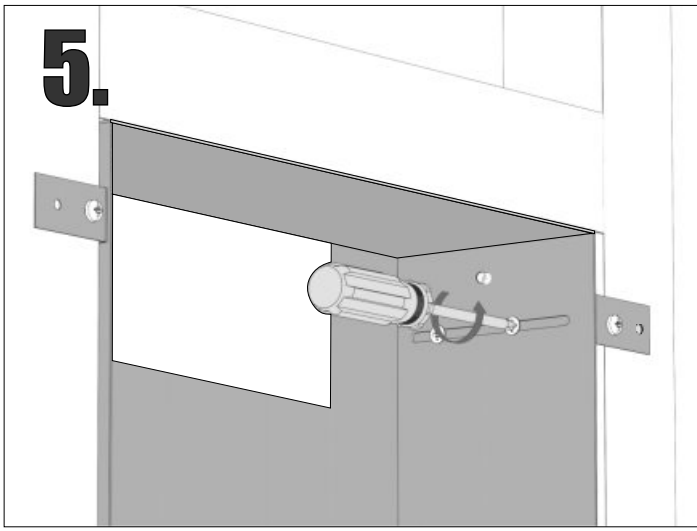
MB 600
MB 900

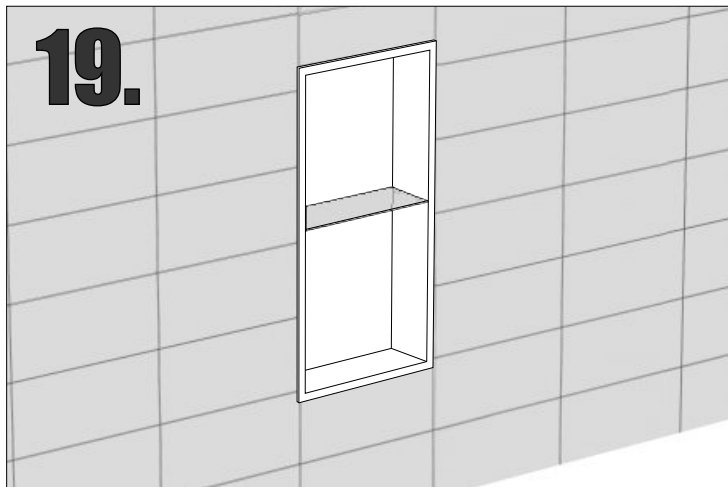
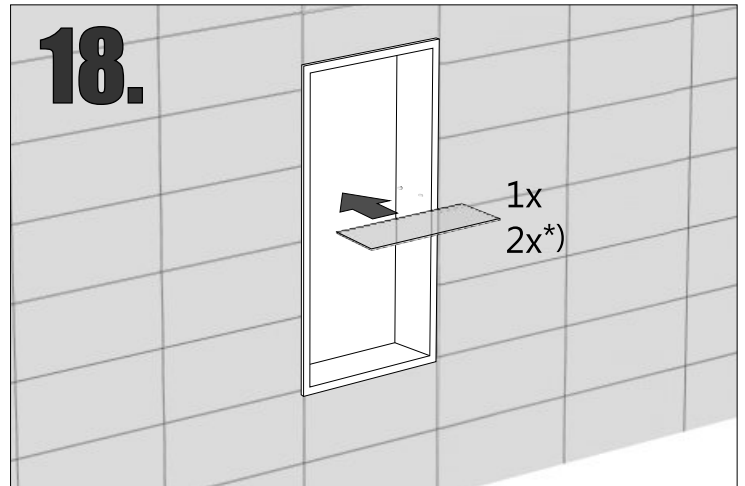
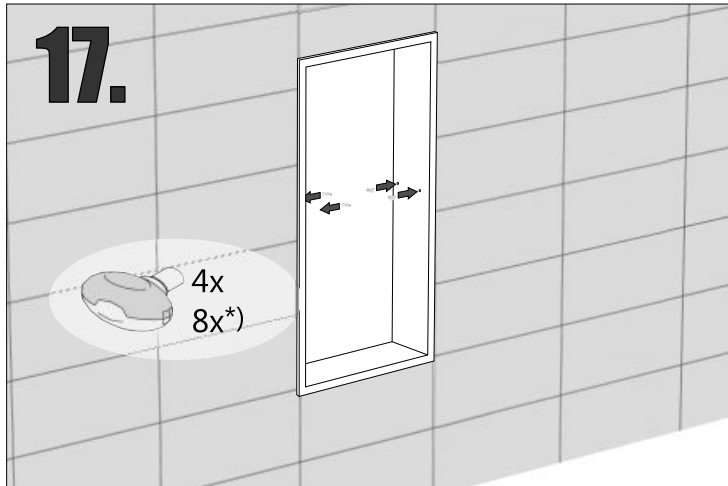
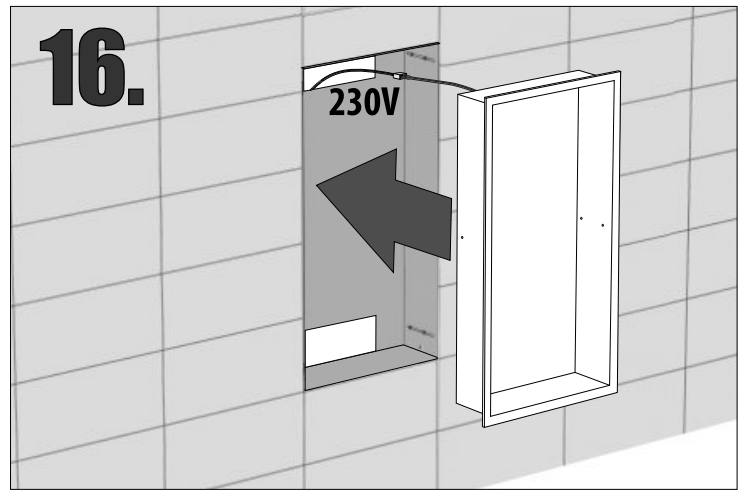
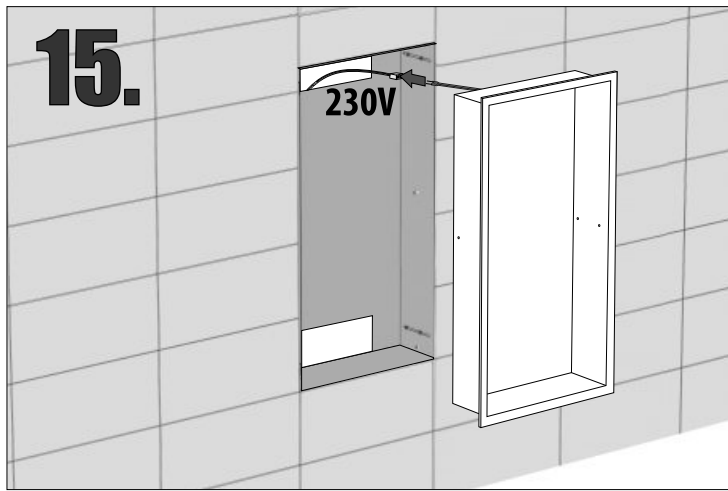
MB ES 3060
MB ES 4060

MB ES 3070
MB ES 4070

MB ES 3080
MB ES 4080







**einschalten 230V
switch on 230V
włączyć zasilanie 230V**

- Die Produktzeichnungen haben nur illustrativen Charakter. Die Produkte können in der Wirklichkeit kleine Unterschiede zwischen der Grafik und der Montageanleitung zeigen. Das hat aber keinen Einfluss auf die Funktionalität und die optischen Eindrücke.
- Product images are for illustrative purposes only and may slightly differ from the actual product. Differences do not affect functionalities and general visual appearance of the product.
- Produkty w rzeczywistości mogą się nieznacznie różnić od ich prezentacji graficznej zamieszczonej w instrukcji montażu. Nie wpływa to jednak w żaden sposób na ich funkcjonalność i ogólne wrażenia wizualne.