

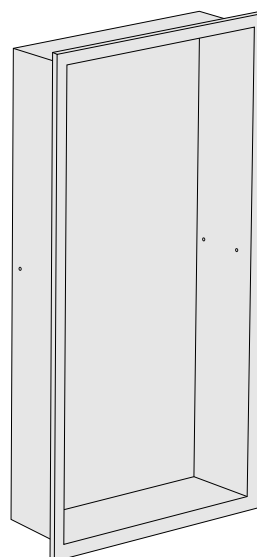
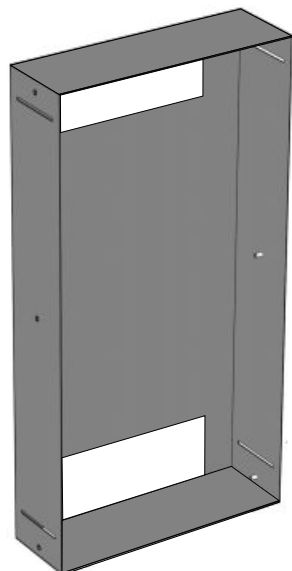
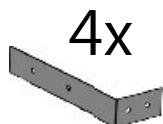
Installationsanweisungen Installation instructions Instrukcja montażu

PWNP 600/10	PWNP ES 3070*)
PWNP 600/15	PWNP ES 3080*)
PWNP 900/10*)	PWNP ES 4060*)
PWNP 900/15*)	PWNP ES 4070*)
PWNP ES 3060*)	PWNP ES 4080*)

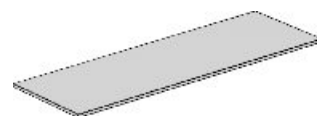
Im Set
Set includes
Zestaw zawiera

- empfohlene Gehäuse, separat bestellt
- required mounting box, ordered separatly
- wymagana rama montażowa, produkt zamawiany osobno

MB 600
MB 900
MB ES 3060
MB ES 4060
MB ES 3070
MB ES 4070
MB ES 3080
MB ES 4080



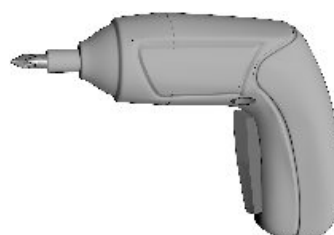
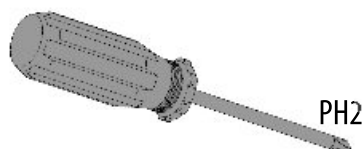
1x
2x*)



4x
8x*)



Tools
Narzędzia

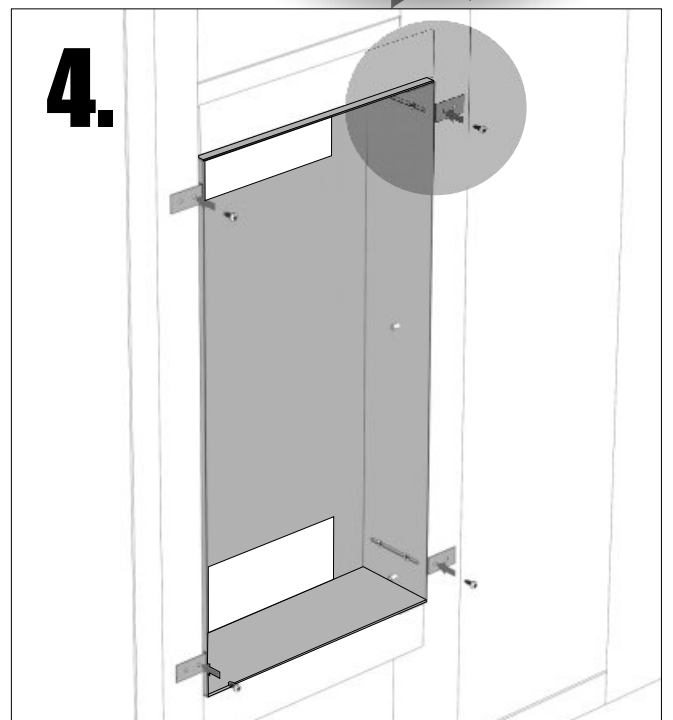
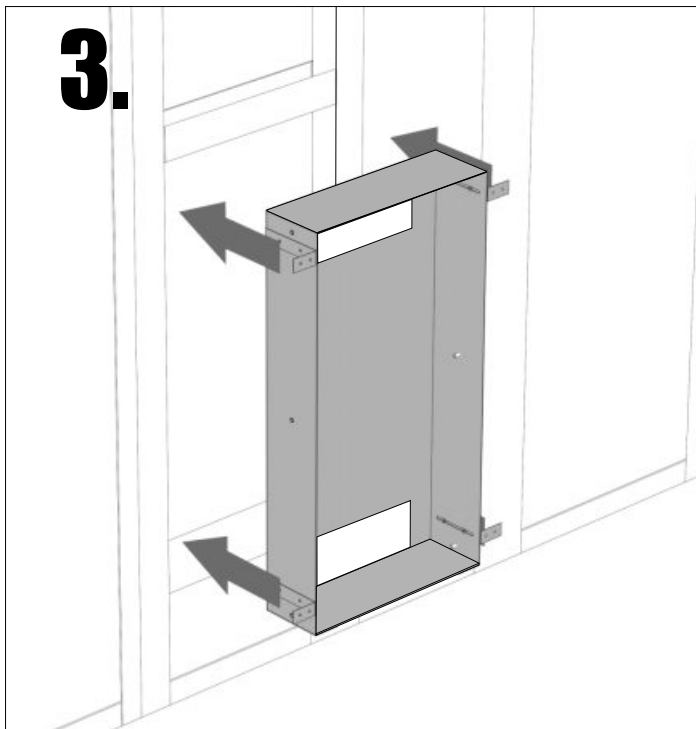
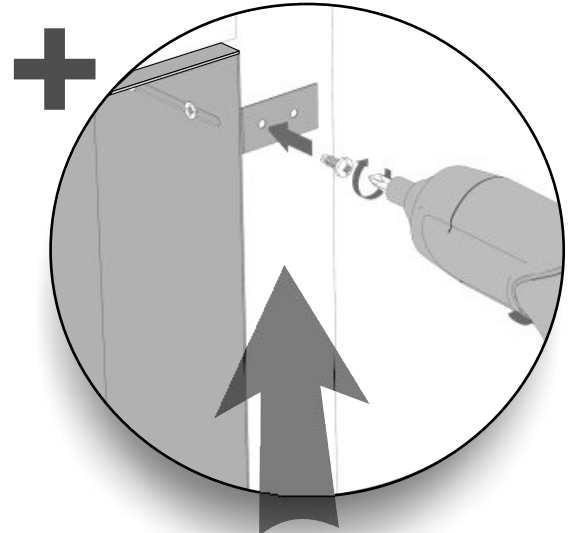
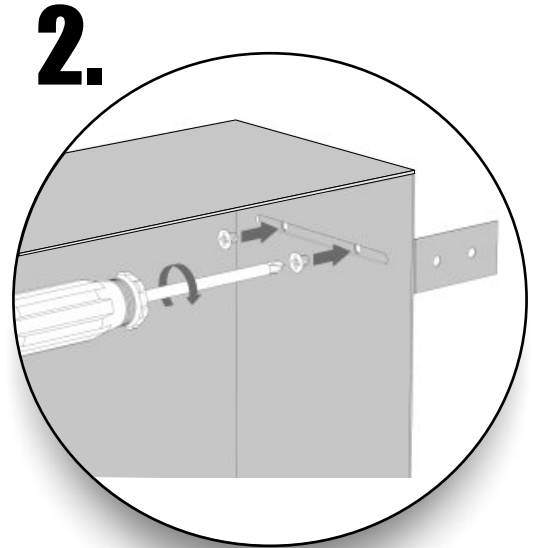
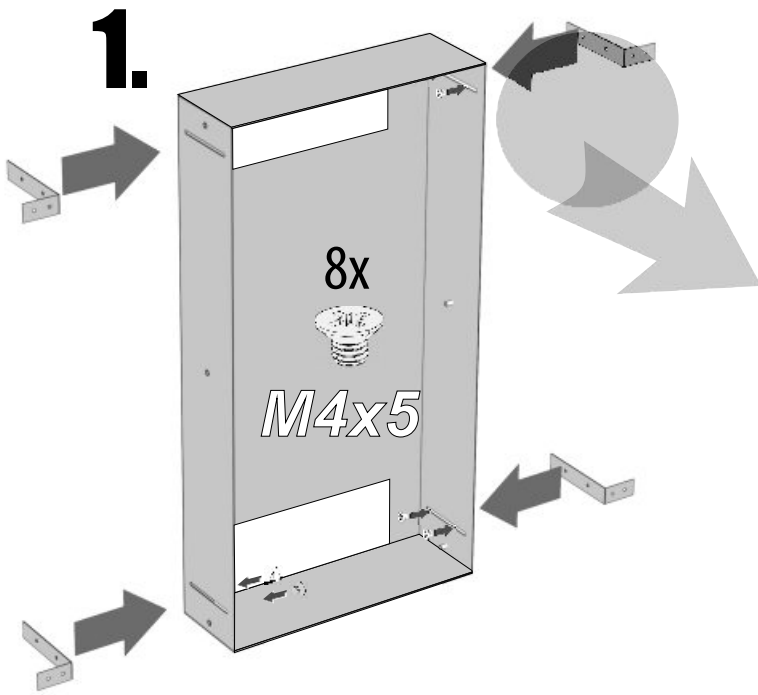


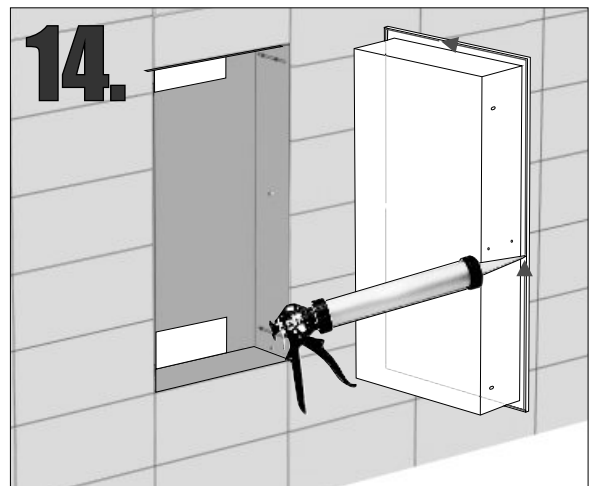
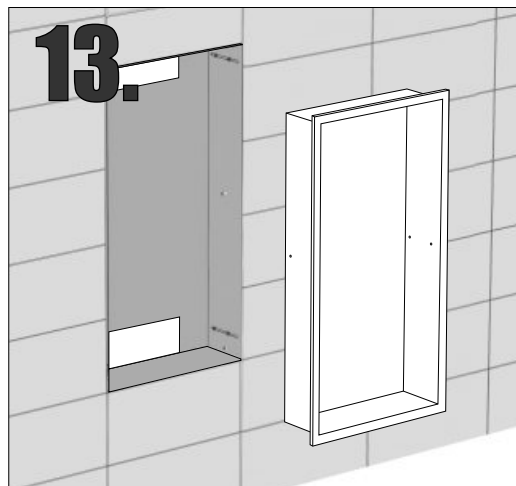
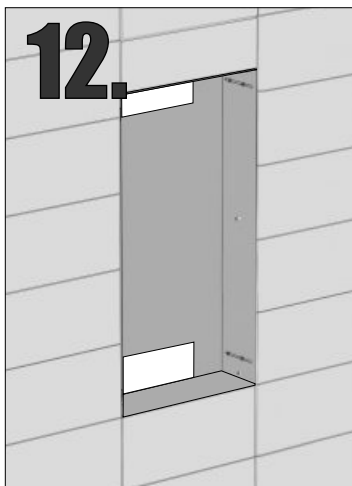
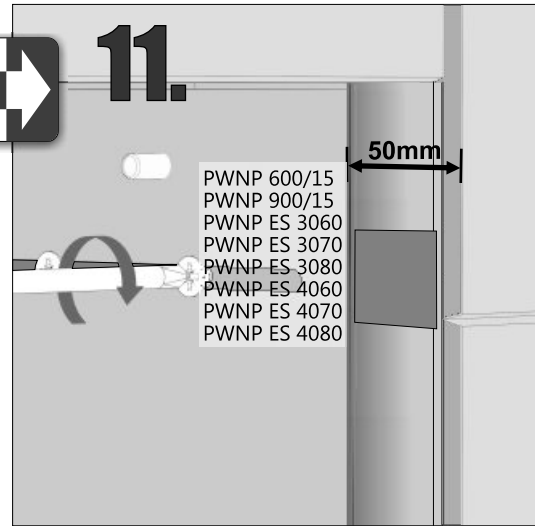
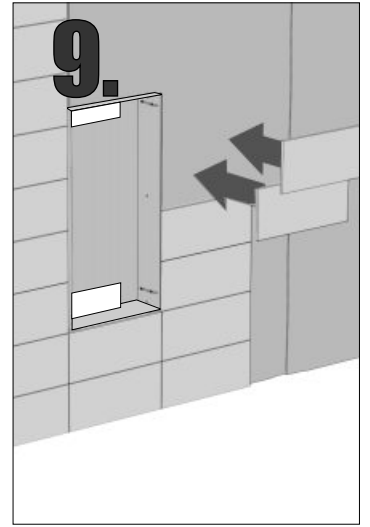
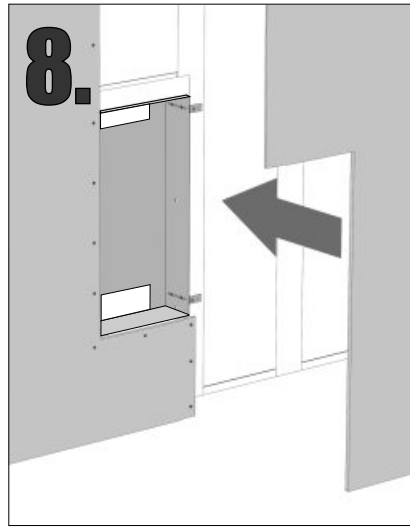
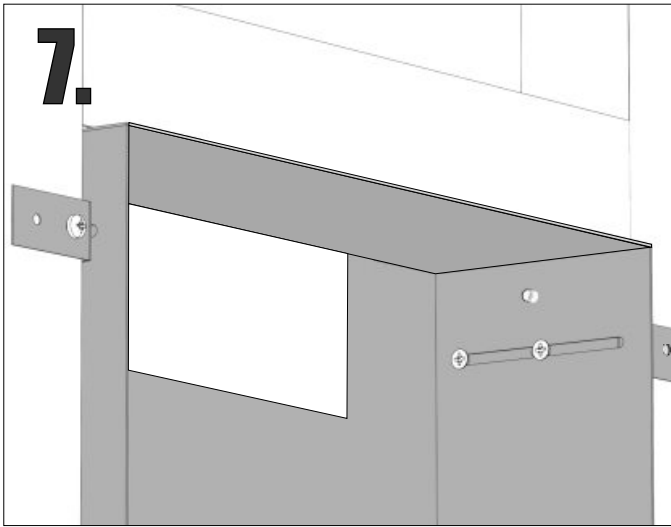
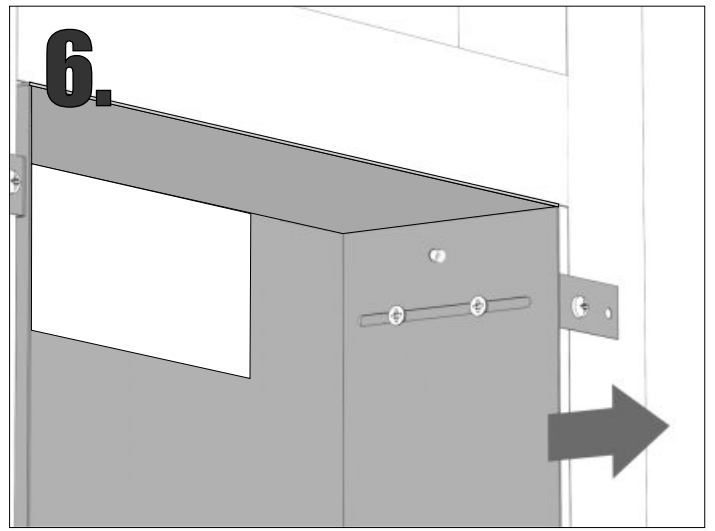
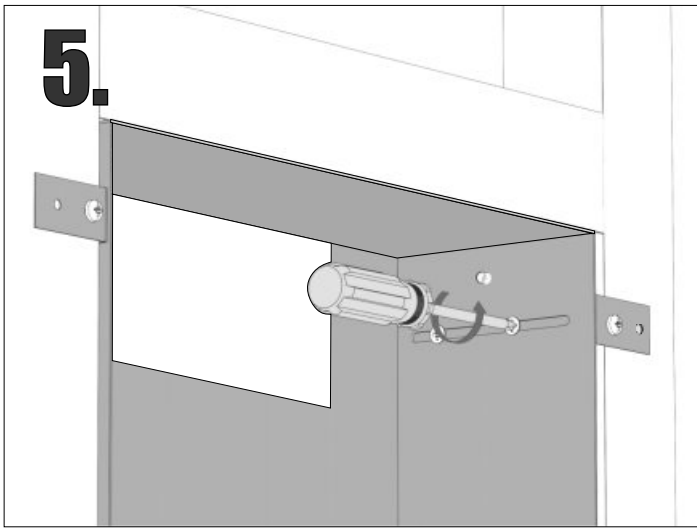
MB 600
MB 900

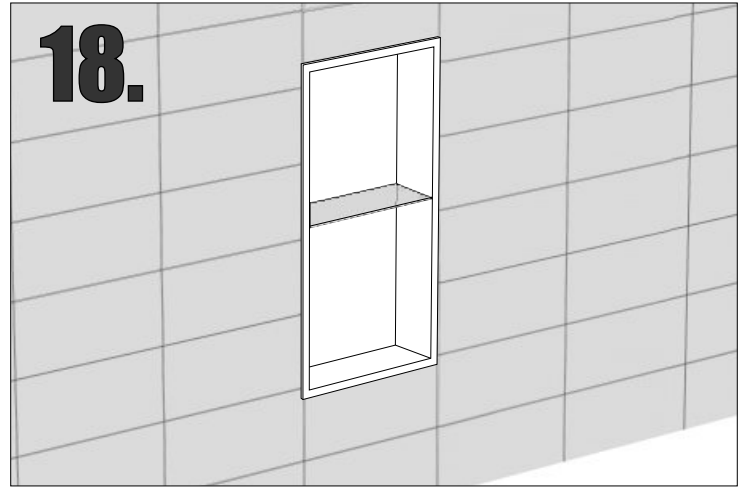
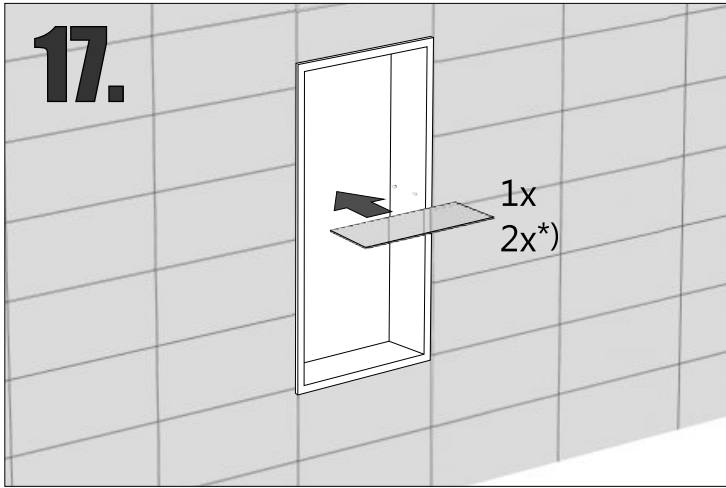
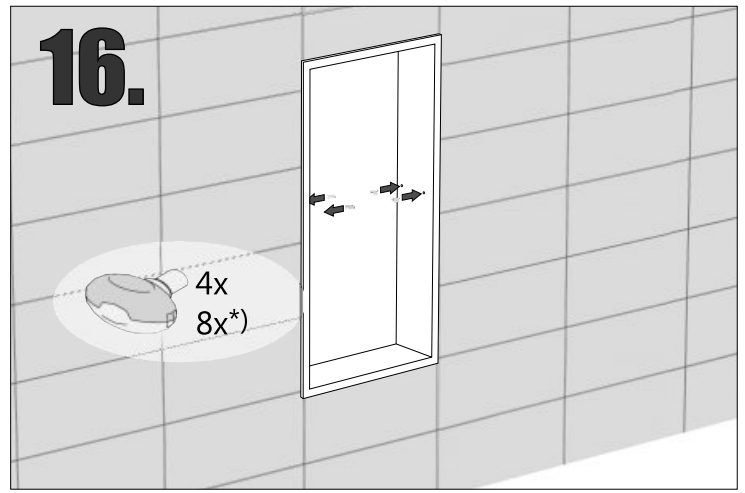
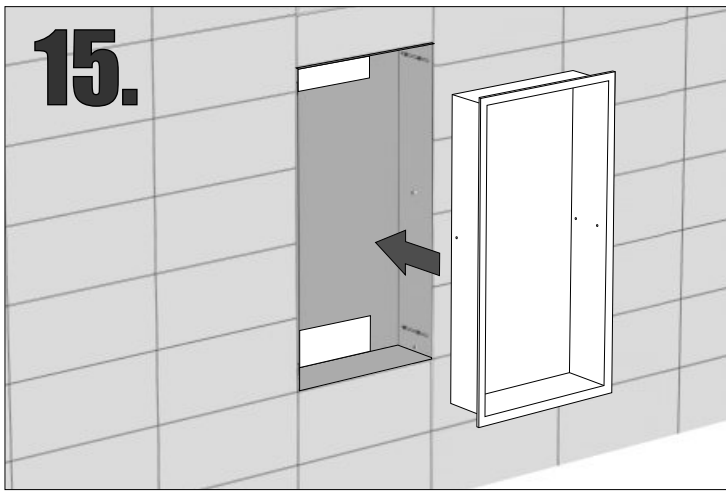
MB ES 3060
MB ES 4060

MB ES 3070
MB ES 4070

MB ES 3080
MB ES 4080







- Die Produktzeichnungen haben nur illustrativen Charakter. Die Produkte können in der Wirklichkeit kleine Unterschiede zwischen der Grafik und der Montageanleitung zeigen. Das hat aber keinen Einfluss auf die Funktionalität und die optischen Eindrücke.

- Product images are for illustrative purposes only and may slightly differ from the actual product. Differences do not affect functionalities and general visual appearance of the product.

- Produkty w rzeczywistości mogą się nieznacznie różnić od ich prezentacji graficznej zamieszczonej w instrukcji montażu. Nie wpływa to jednak w żaden sposób na ich funkcjonalność i ogólne wrażenia wizualne.