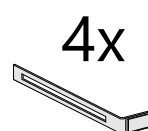
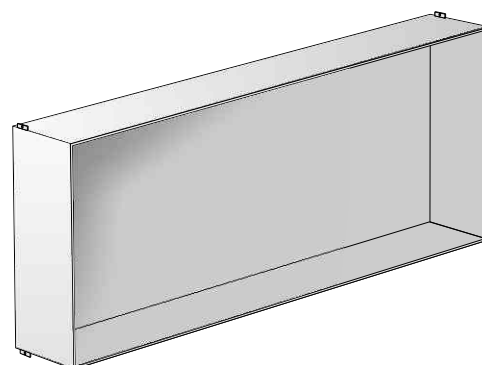
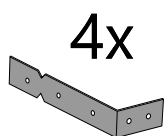
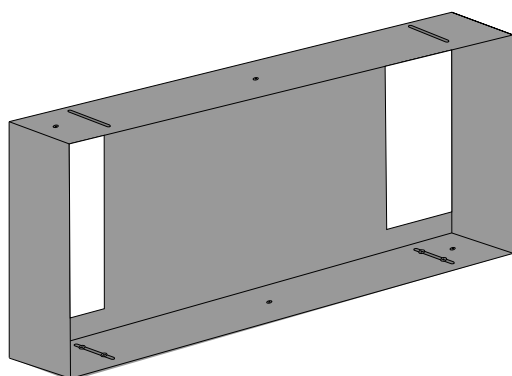


PWR 300/10
PWR 300/15
PWR 600/10
PWR 600/15
PWR 900/10
PWR 900/15

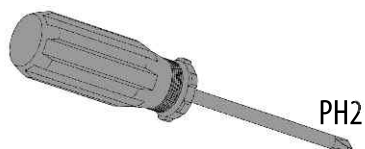
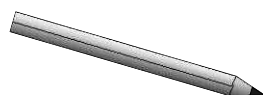
Im Set
Set includes
Zestaw zawiera

- empfohlene Gehäuse, separat bestellt
- required mounting box, ordered separately
- wymagana rama montażowa, produkt zamawiany osobno

MB 300
MB 600
MB 900



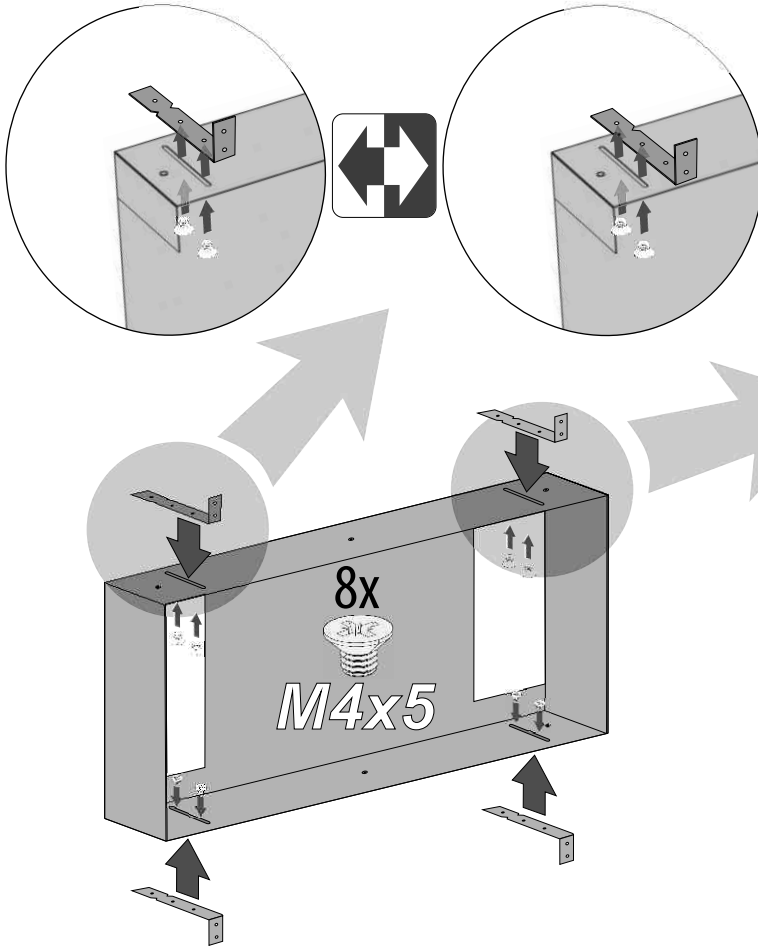
Tools
Narzędzia



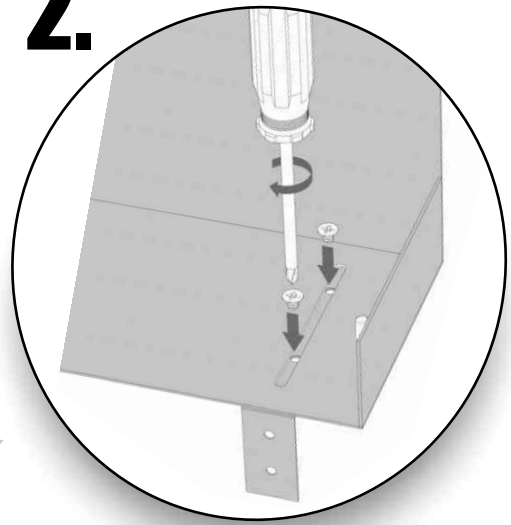
1.

PWR 300/10
PWR 600/10
PWR 900/10

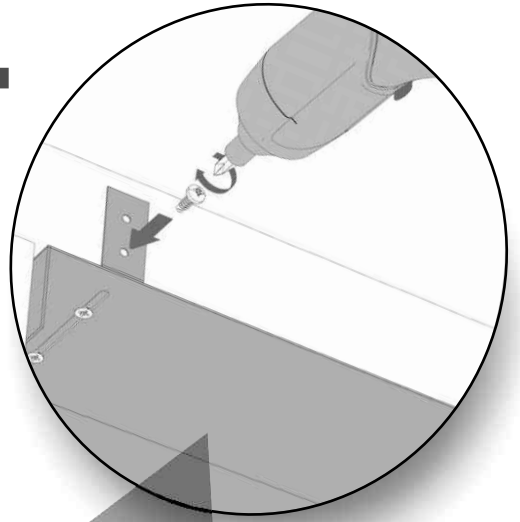
PWR 300/15
PWR 600/15
PWR 900/15



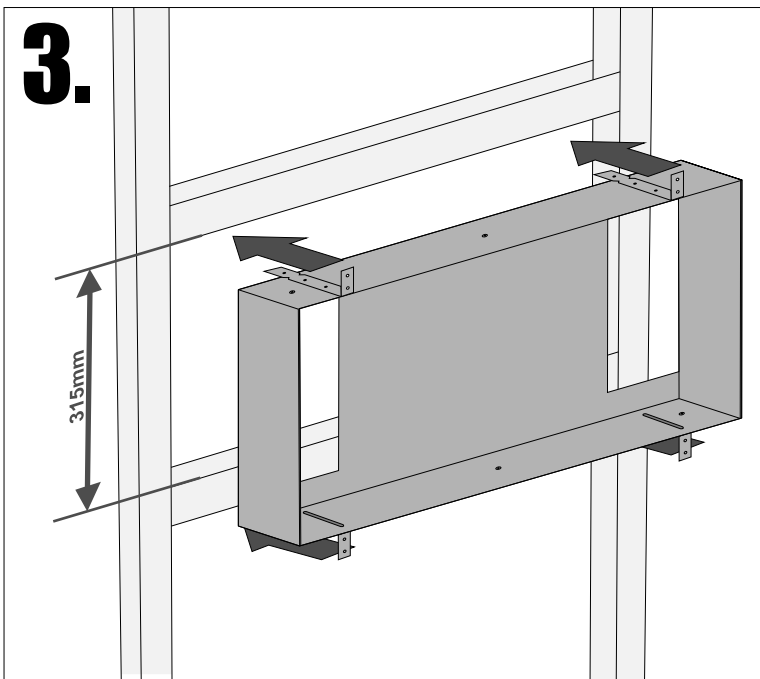
2.



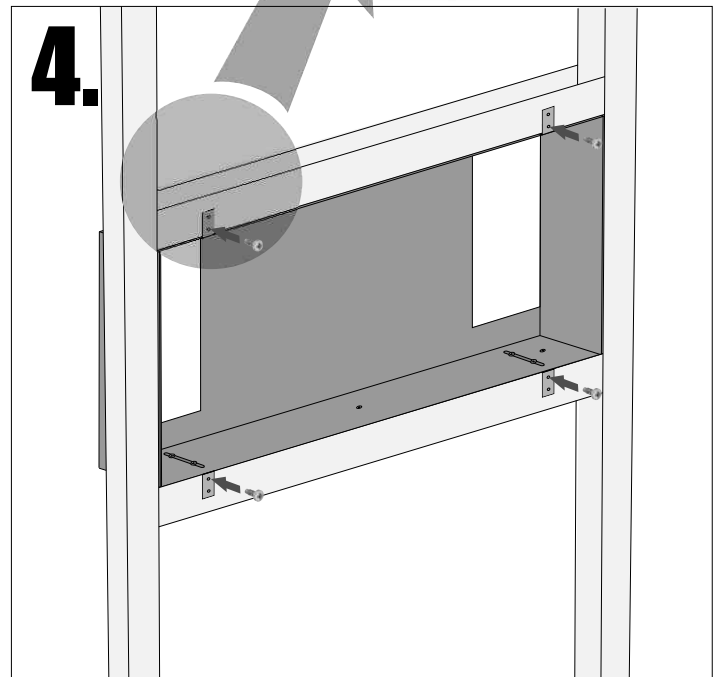
+

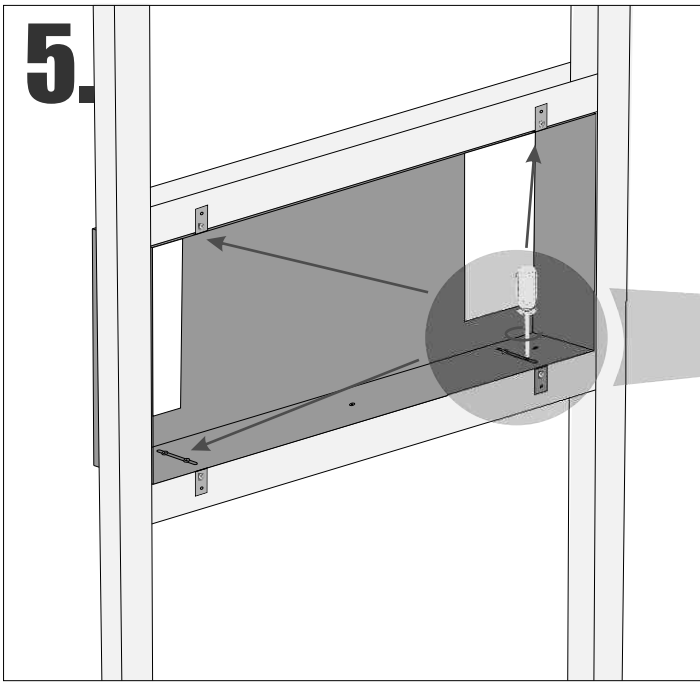


3.

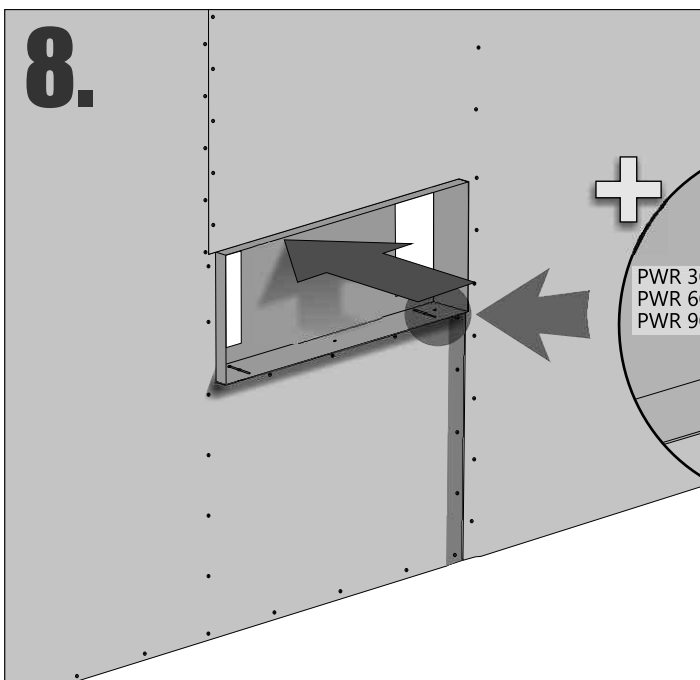
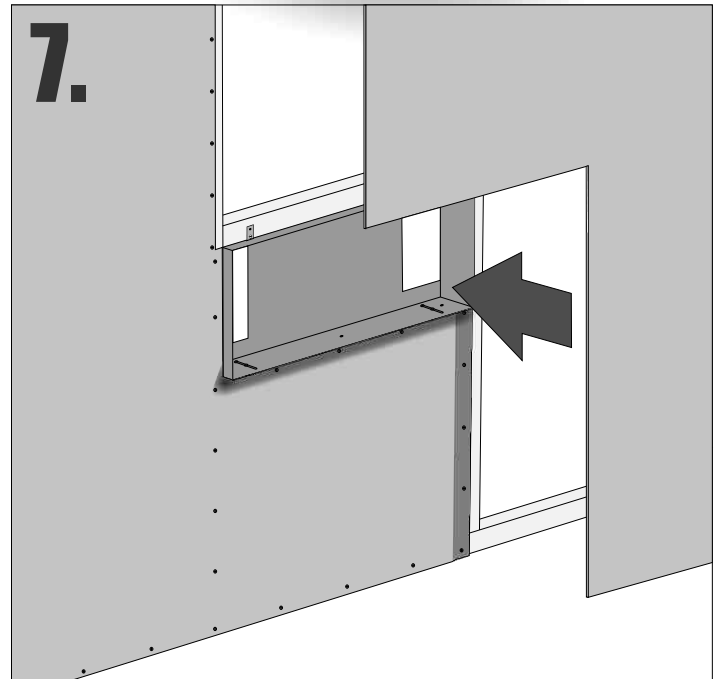
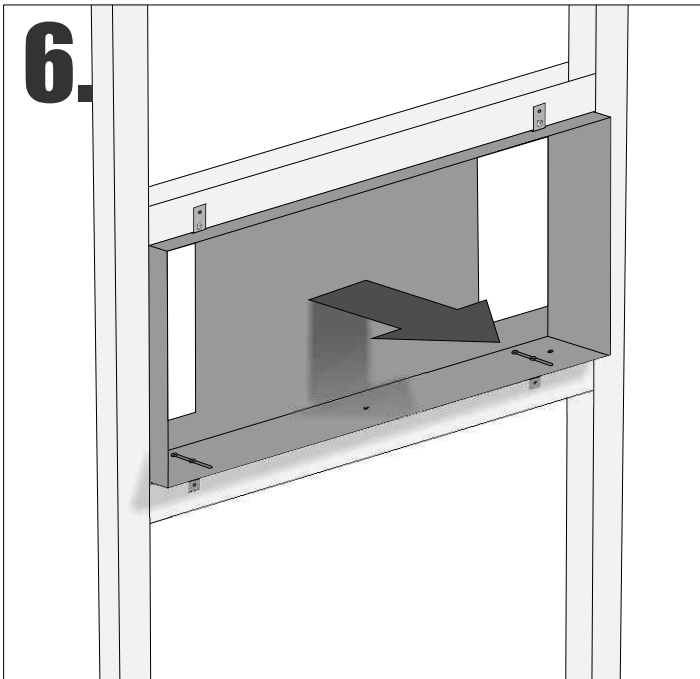
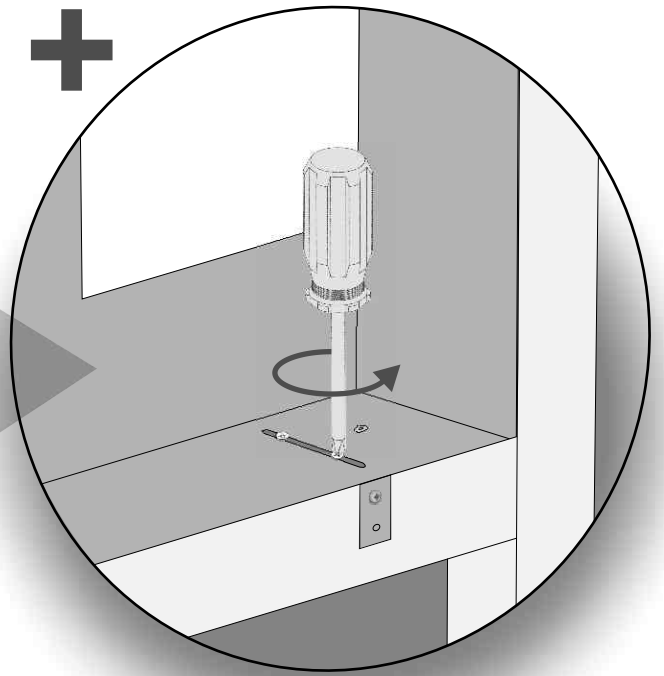


4.



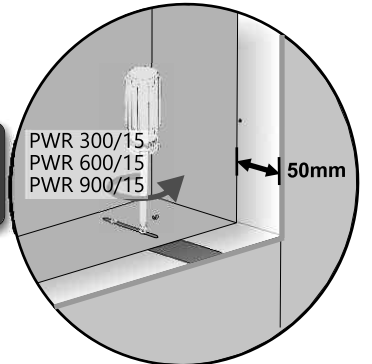
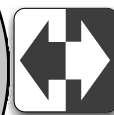
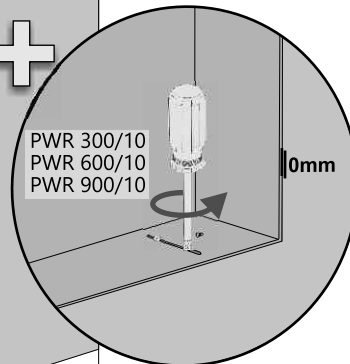


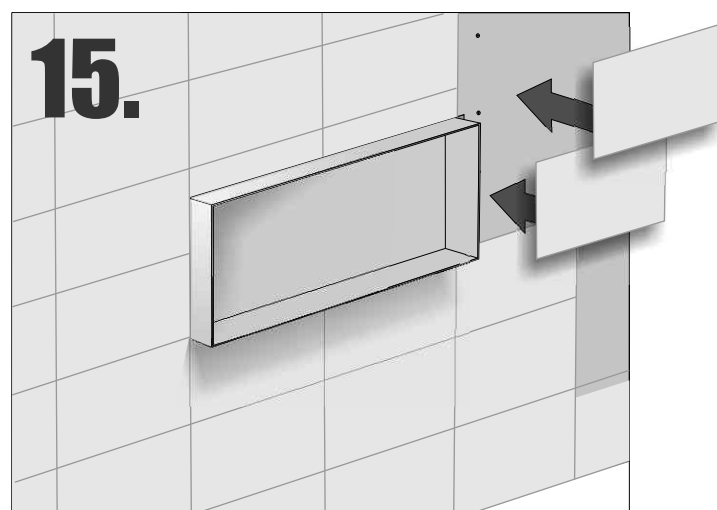
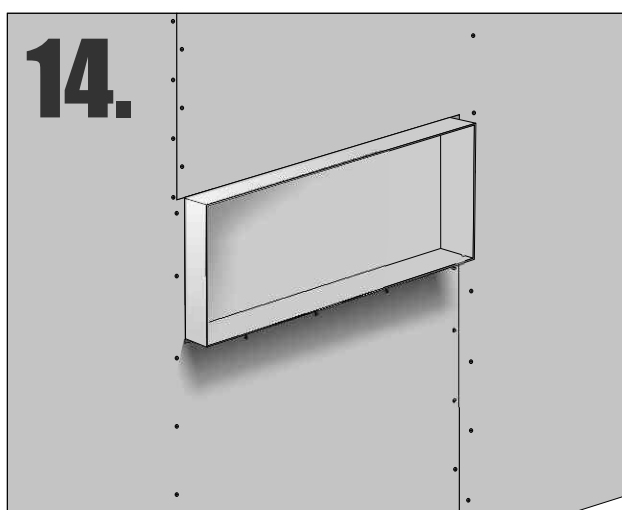
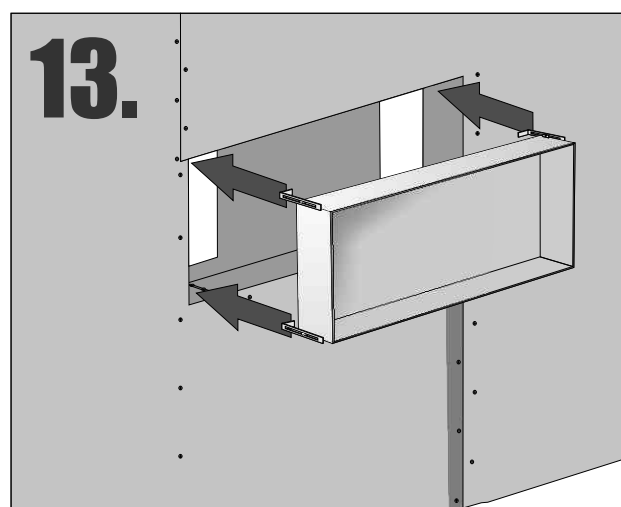
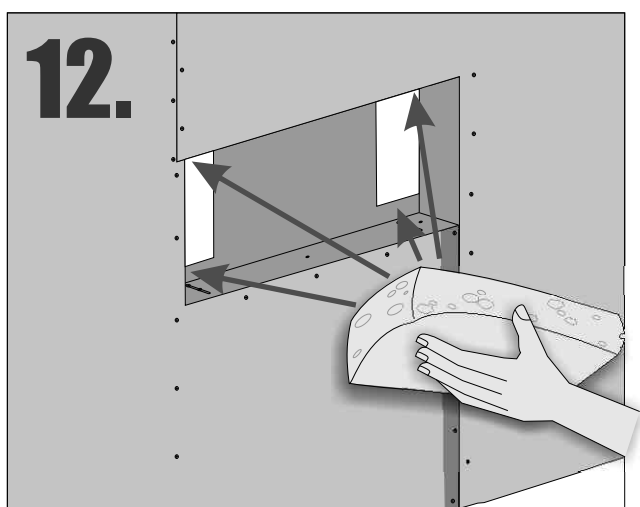
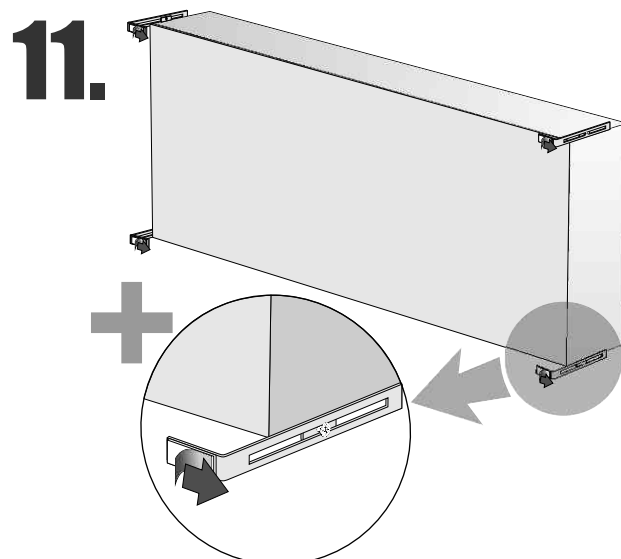
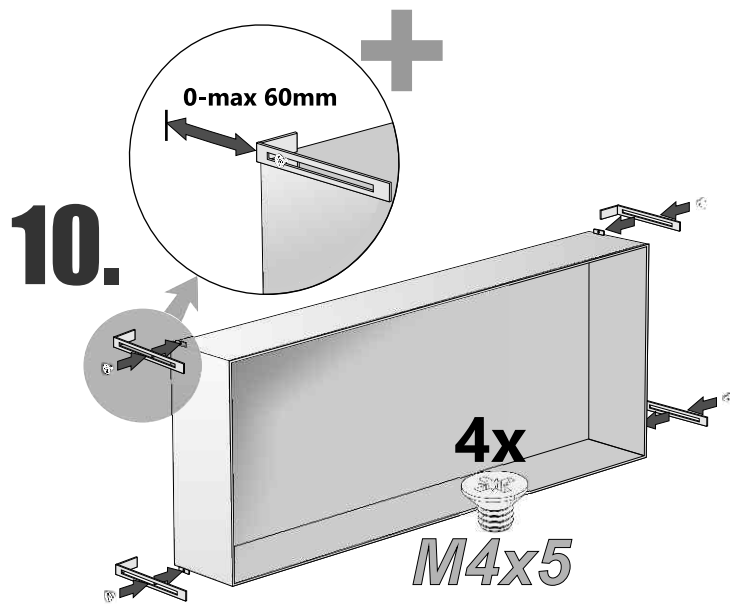
+



9.

+





- Die Produktzeichnungen haben nur illustrierenden Charakter. Die Produkte können in der Wirklichkeit kleine Unterschiede zwischen der Grafik und der Montageanleitung zeigen. Das hat aber keinen Einfluss auf die Funktionalität und den optischen Eindruck.
- Product images are for illustrative purposes only and may slightly differ from the actual product. Differences do not affect functionalities and general visual appearance of the product.
- Produkty w rzeczywistości mogą się nieznacznie różnić od ich prezentacji graficznej zamieszczonej w instrukcji montażu. Nie wpływa to jednak w żaden sposób na ich funkcjonalność i ogólne wrażenia wizualne.

