

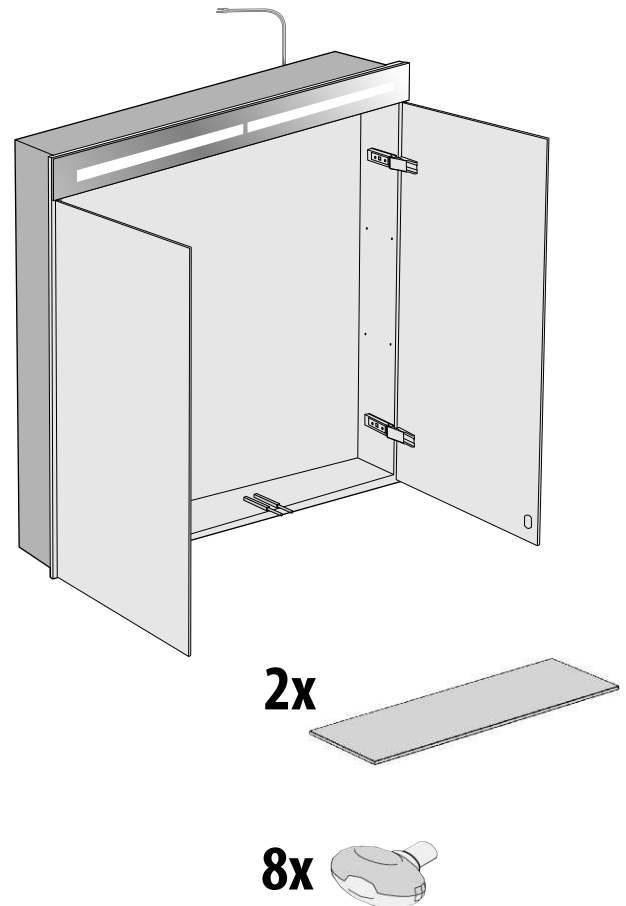
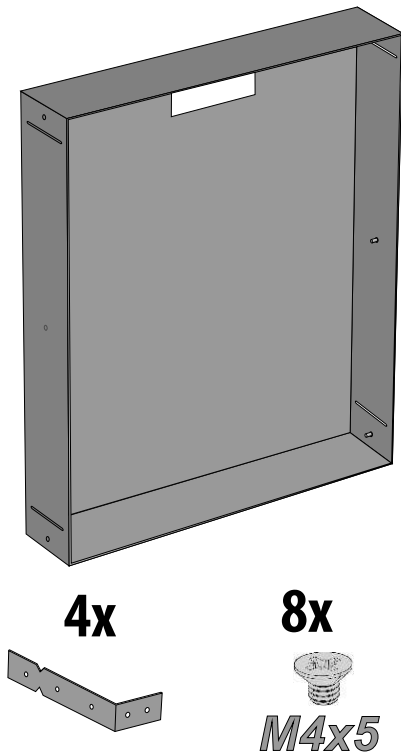
Installationsanweisungen Installation instructions Instrukcja montażu

SPS ES 6060 LED
SPS ES 6070 LED
SPS ES 8060 LED
SPS ES 8070 LED

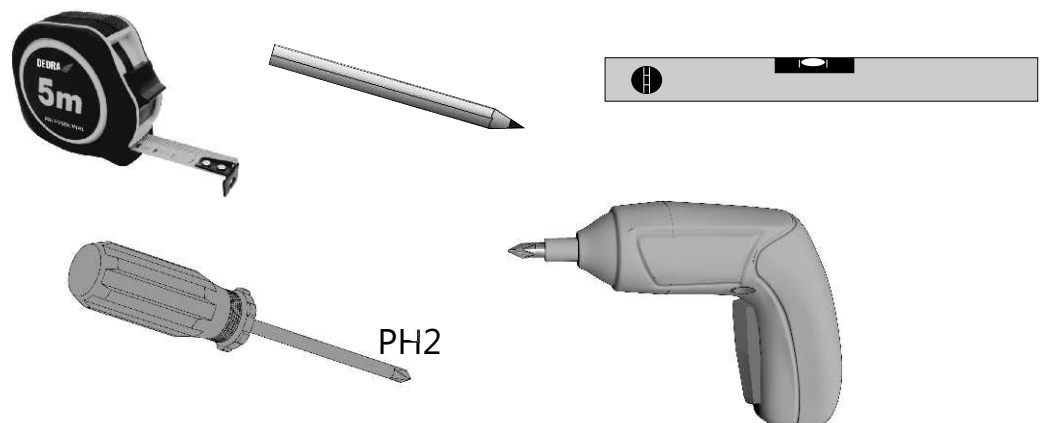
Im Set
Set includes
Zestaw zawiera

- empfohlene Gehäuse, separat bestellt
- required mounting box, ordered separately
- wymagana rama montażowa, produkt zamawiany osobno

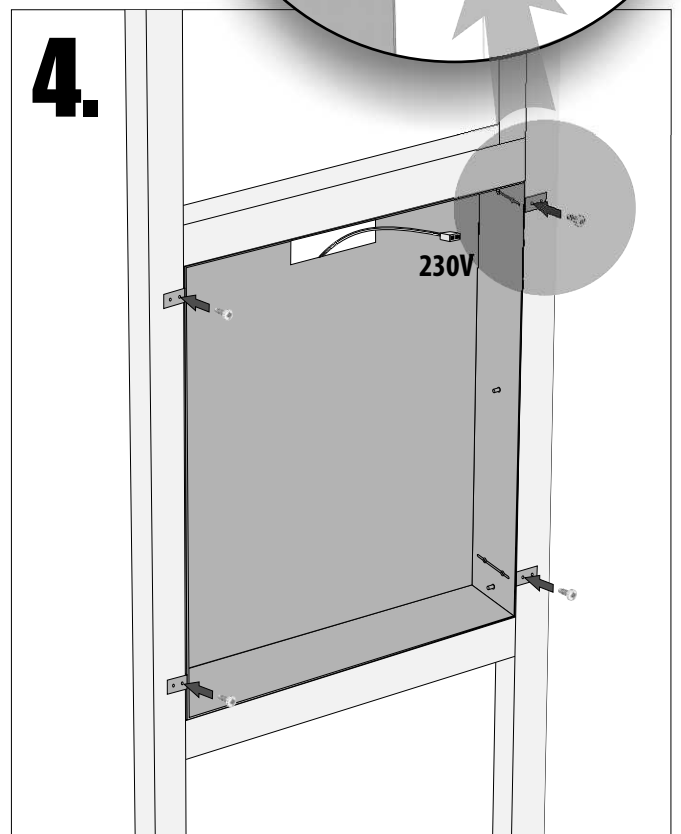
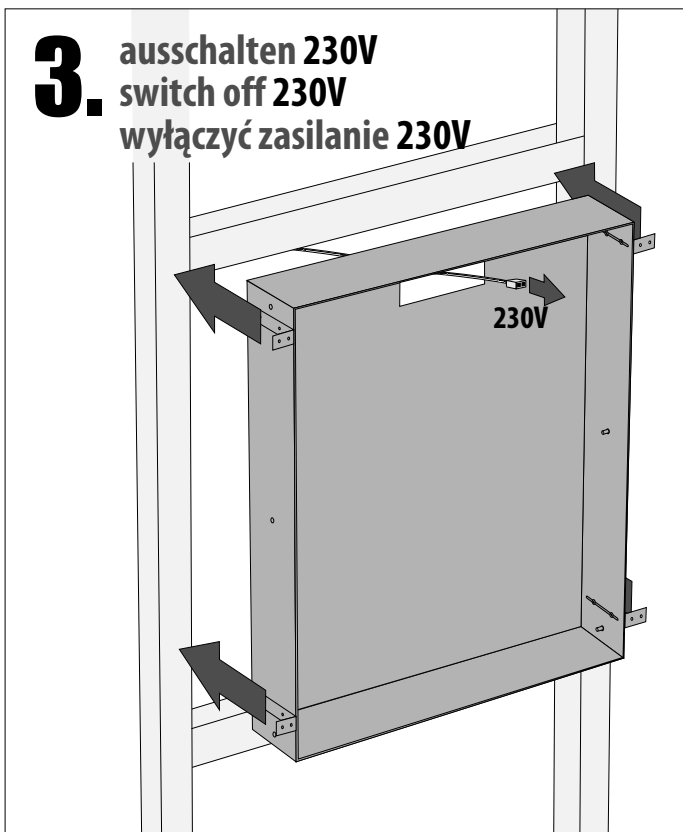
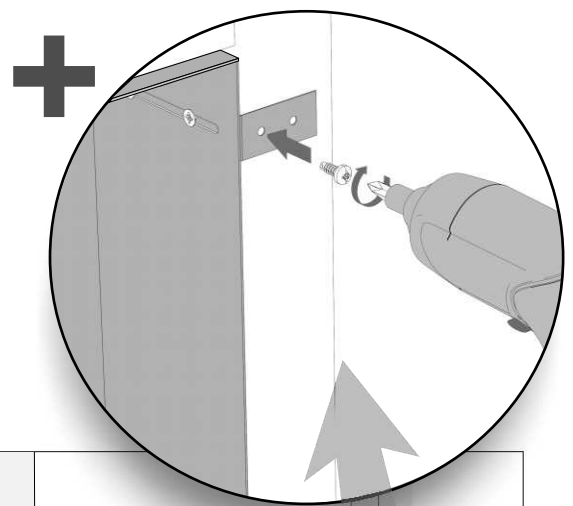
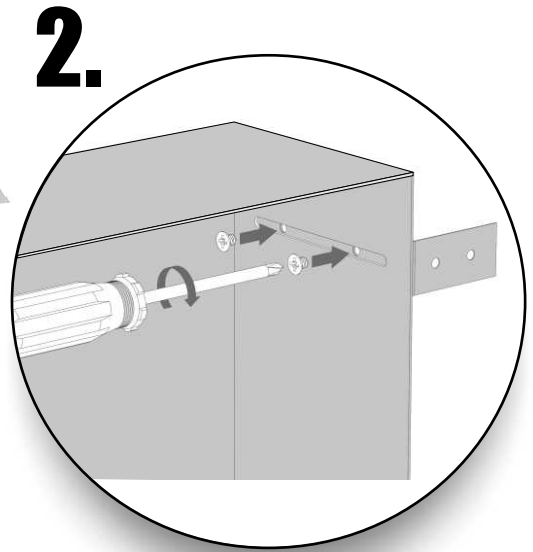
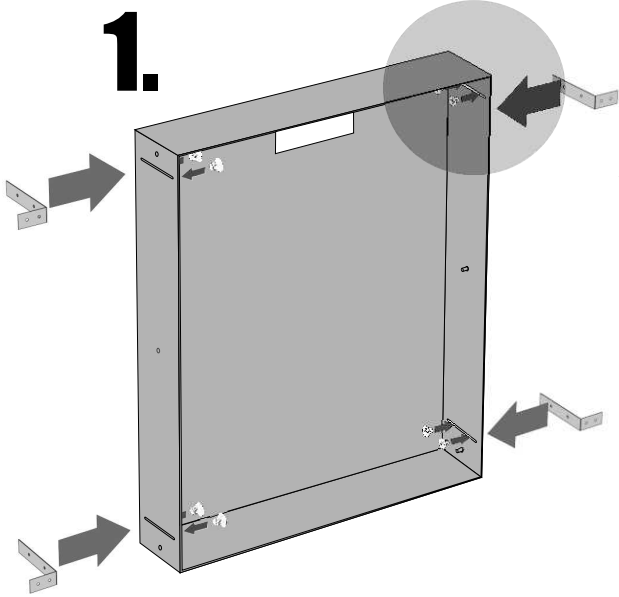
MB ES 6060
MB ES 6070
MB ES 8060
MB ES 8070

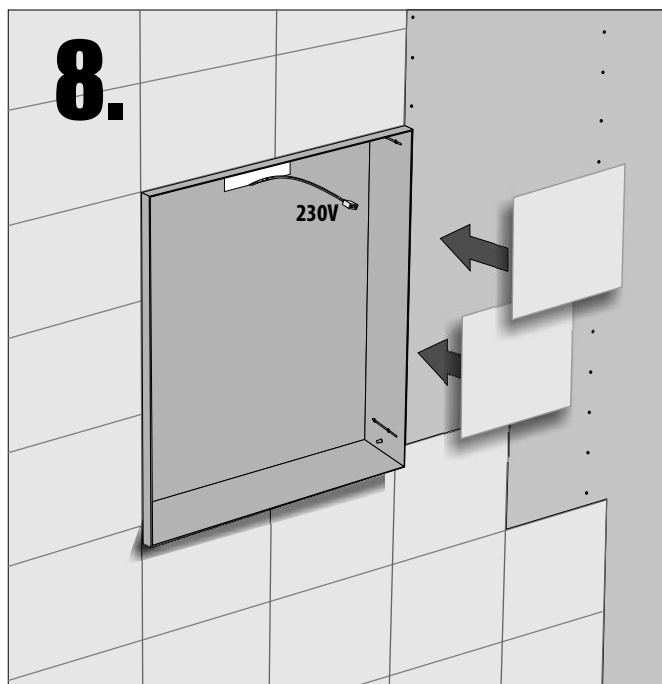
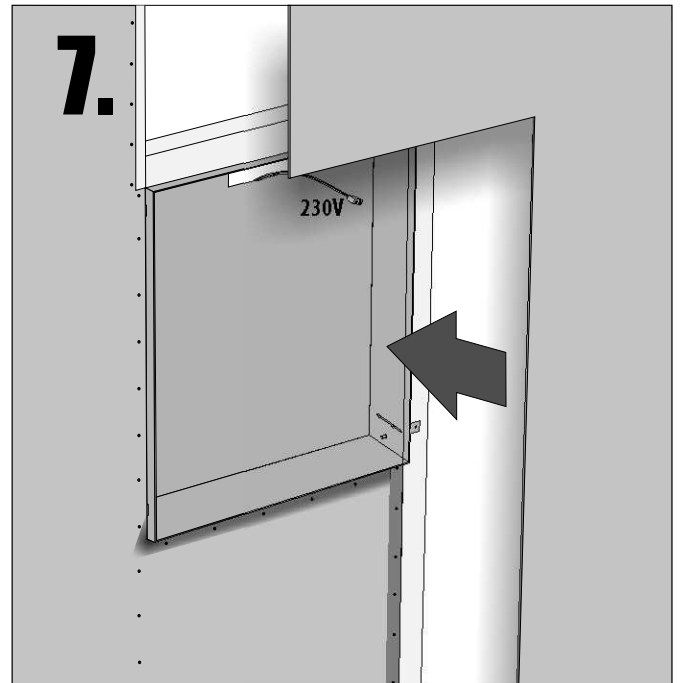
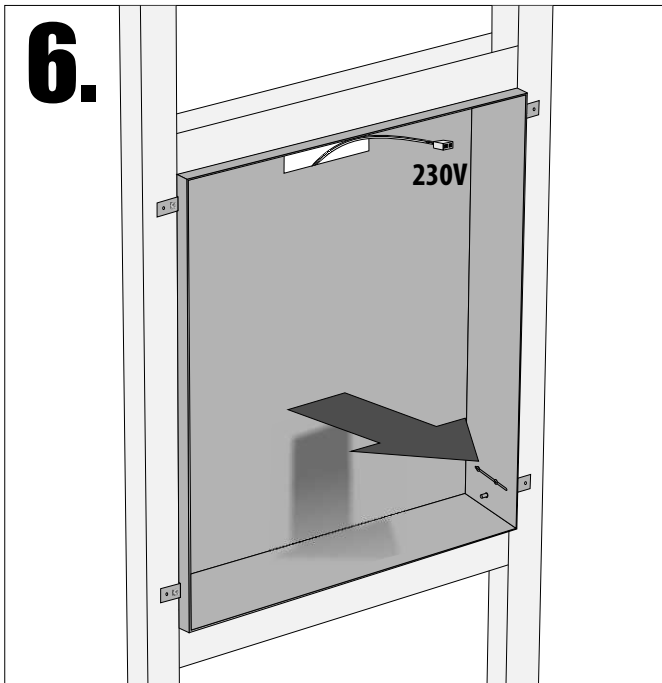
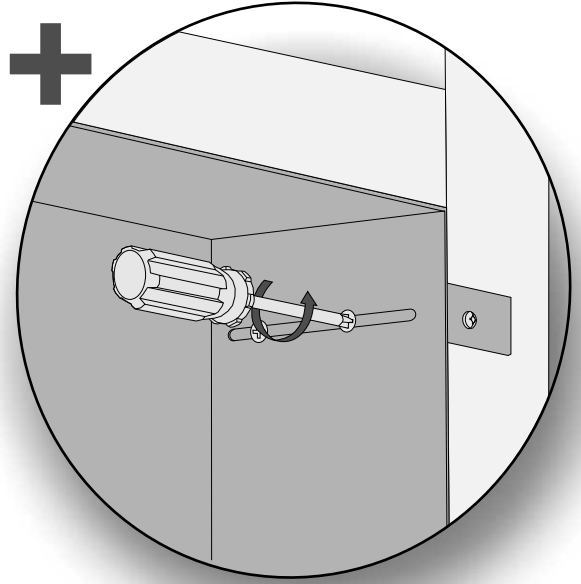
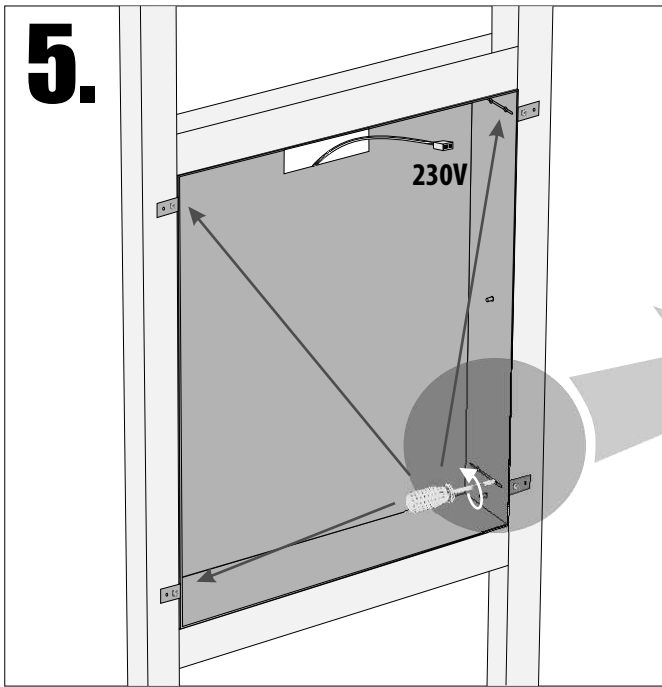


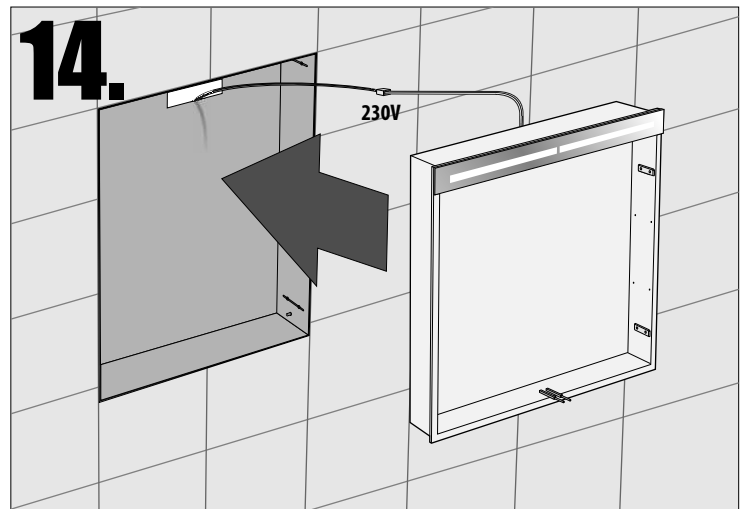
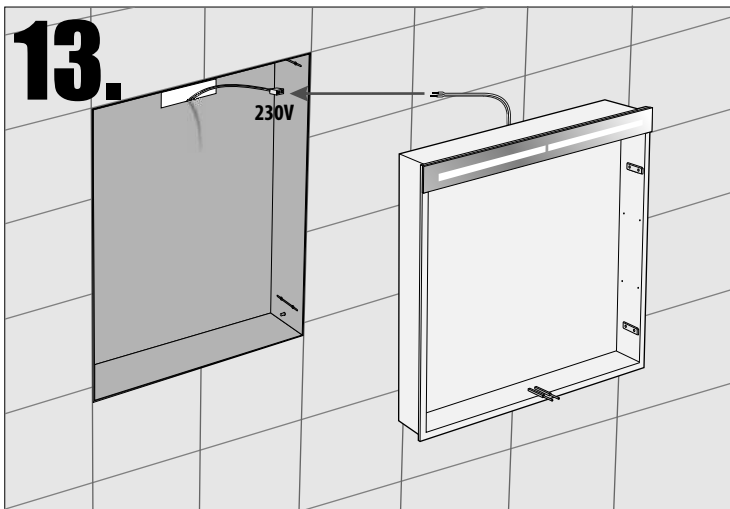
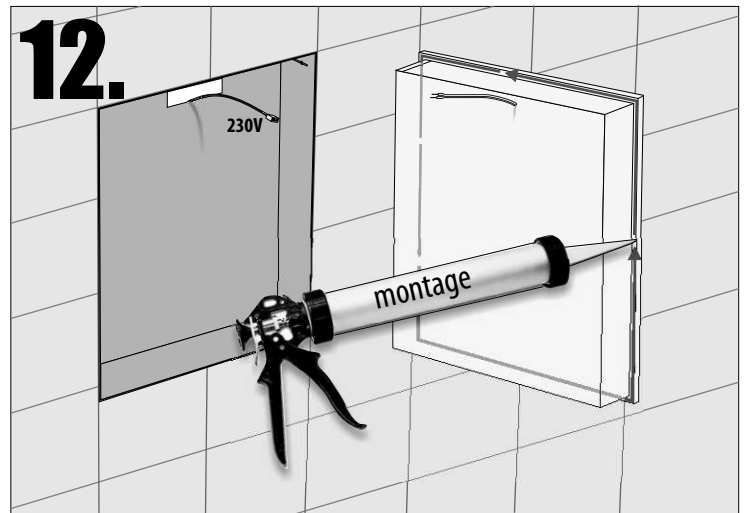
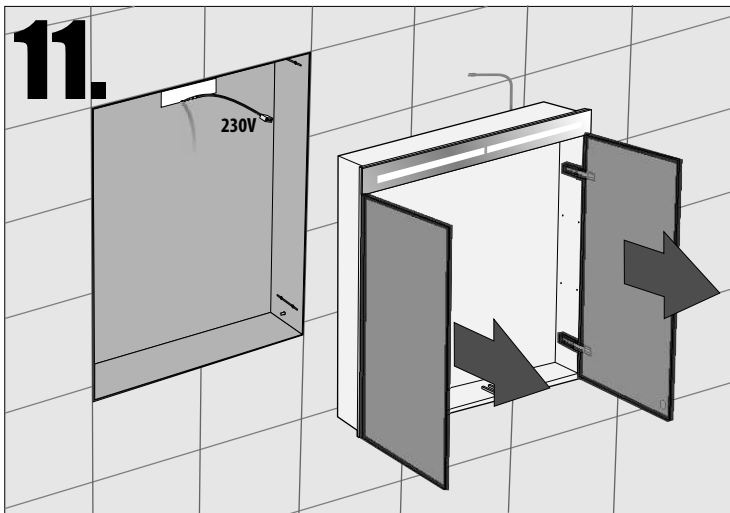
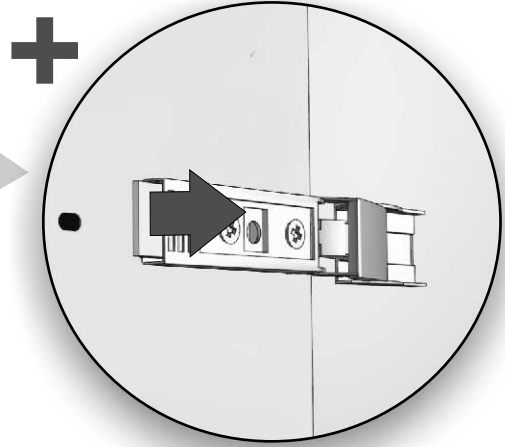
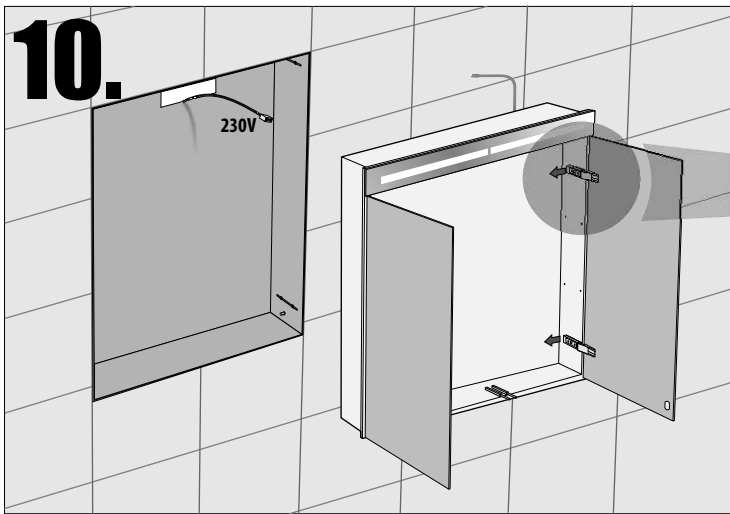
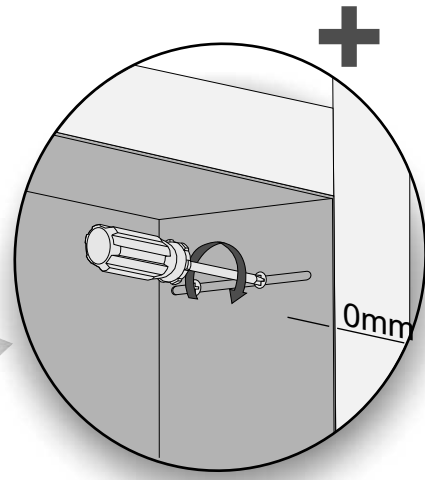
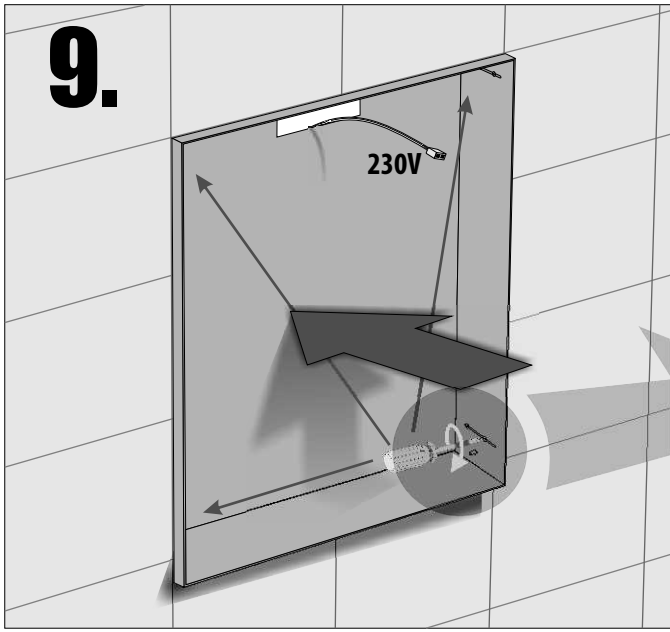
Tools
Narzędzia

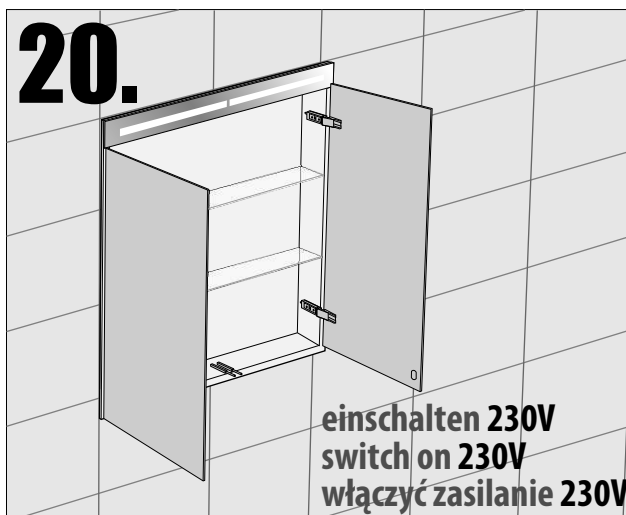
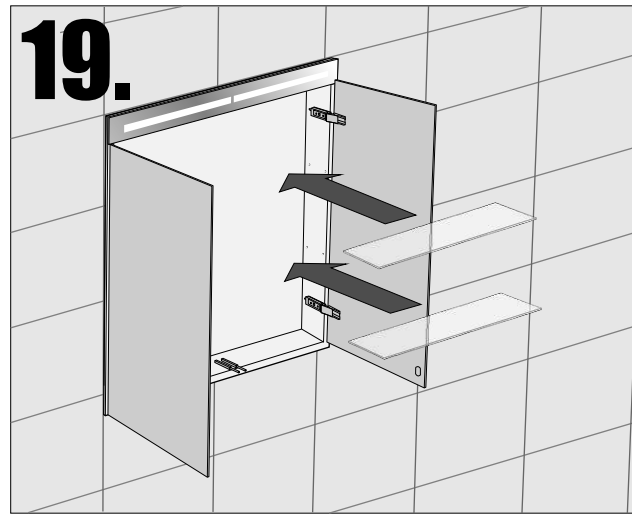
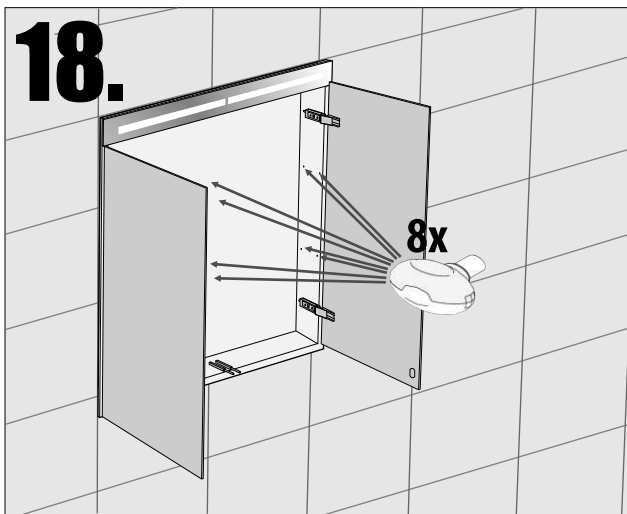
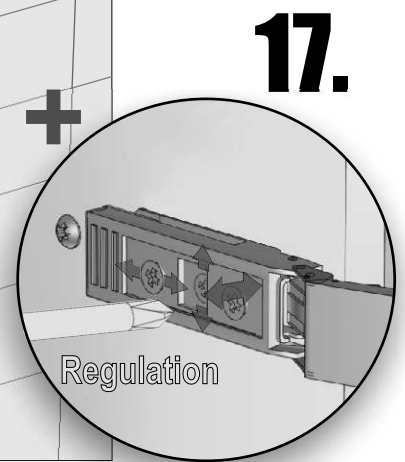
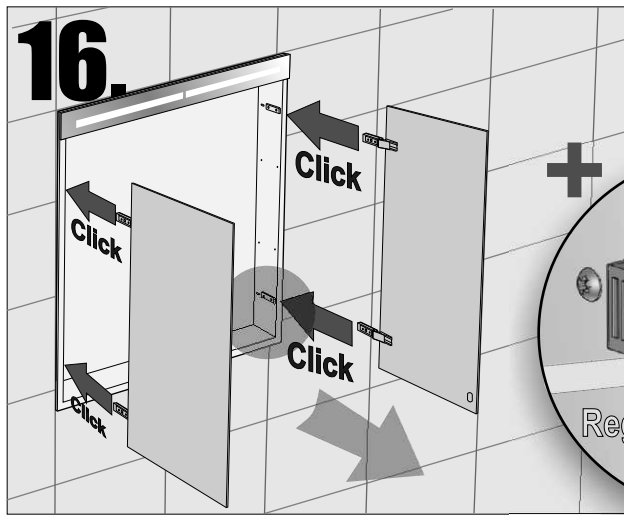
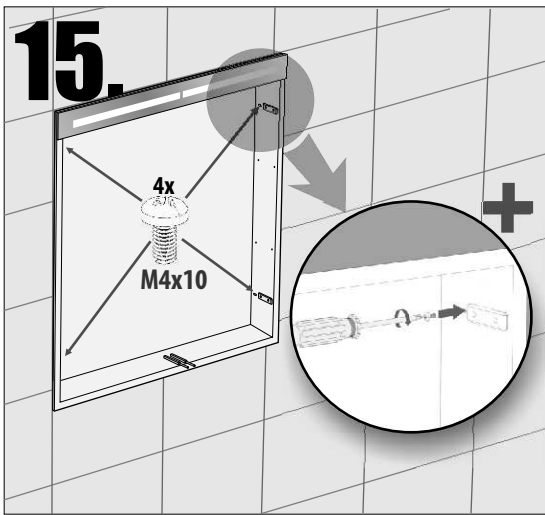


MB ES 6060
MB ES 6070
MB ES 8060
MB ES 8070









- Die Produktzeichnungen haben nur illustrativen Charakter. Die Produkte können in der Wirklichkeit kleine Unterschiede zwischen der Grafik und der Montageanleitung zeigen. Das hat aber keinen Einfluss auf die Funktionalität und die optischen Eindrücke.

- Product images are for illustrative purposes only and may slightly differ from the actual product. Differences do not affect functionalities and general visual appearance of the product.

- Produkty w rzeczywistości mogą się nieznacznie różnić od ich prezentacji graficznej zamieszczonej w instrukcji montażu. Nie wpływa to jednak w żaden sposób na ich funkcjonalność i ogólne wrażenia wizualne.