

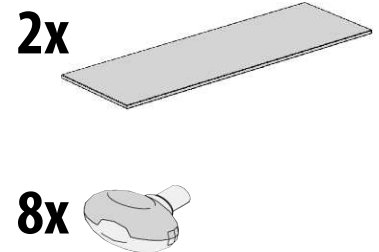
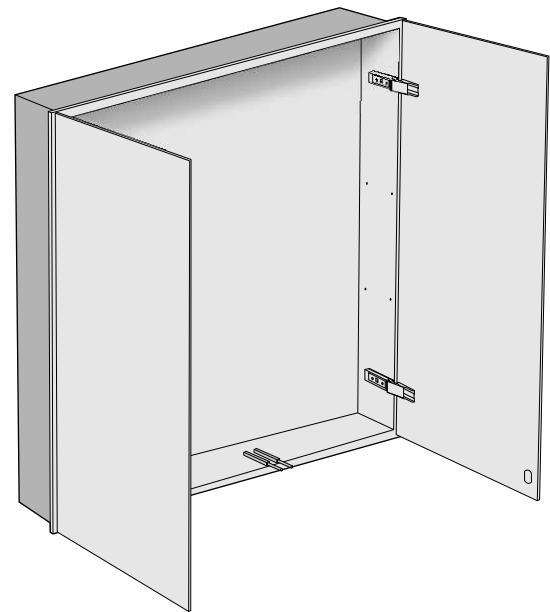
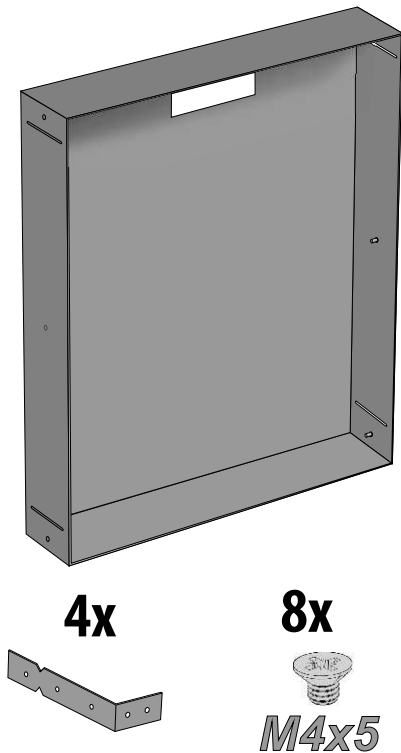
# Installationsanweisungen Installation instructions Instrukcja montażu

SPS ES 6060  
SPS ES 6070  
SPS ES 8060  
SPS ES 8070

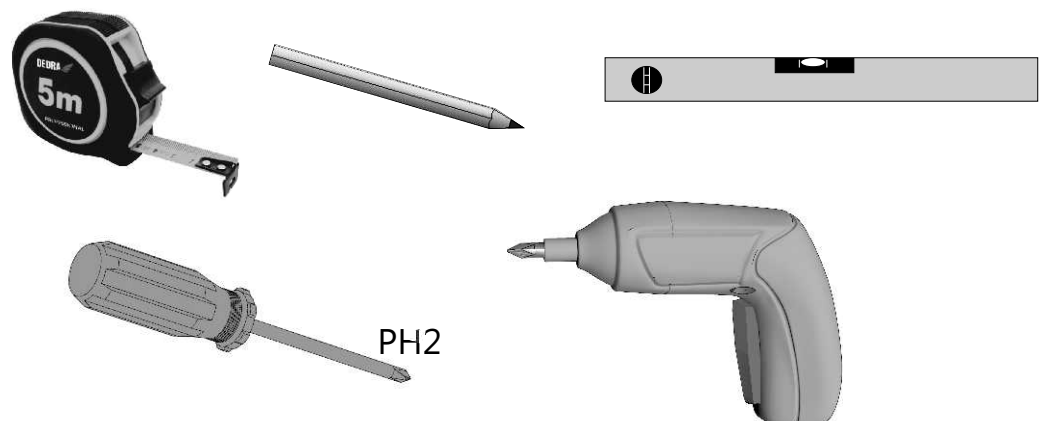
Im Set  
Set includes  
Zestaw zawiera

- **empfohlene Gehäuse, separat bestellt**
- **required mounting box, ordered separatly**
- **wymagana rama montażowa, produkt zamawiany osobno**

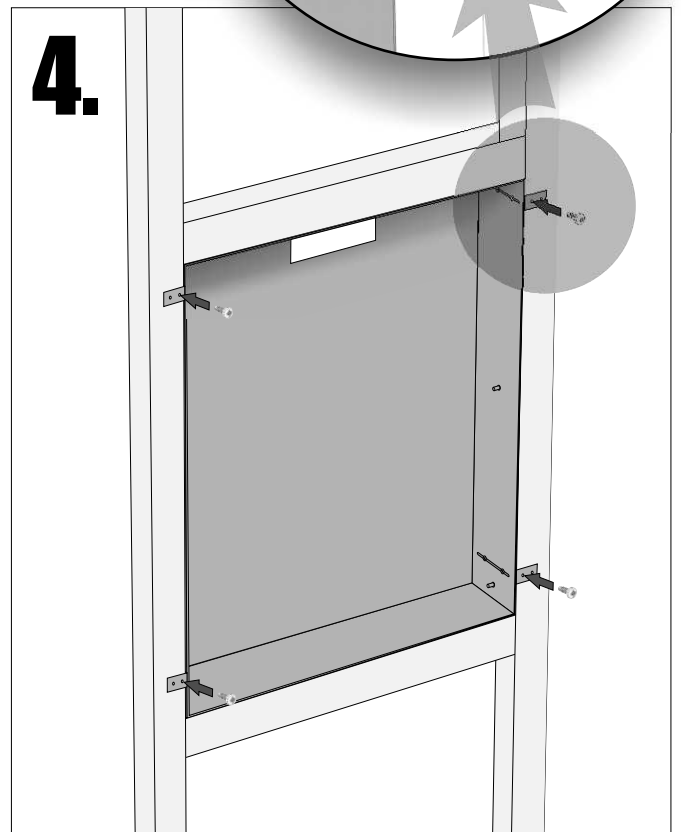
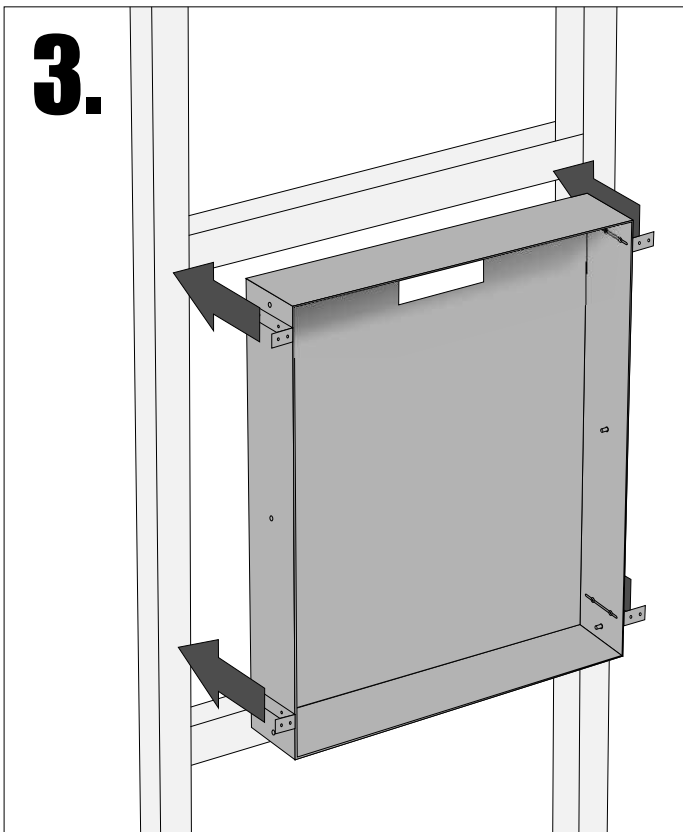
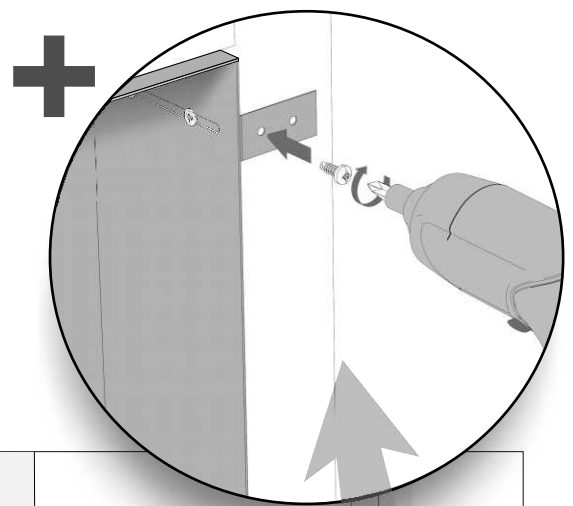
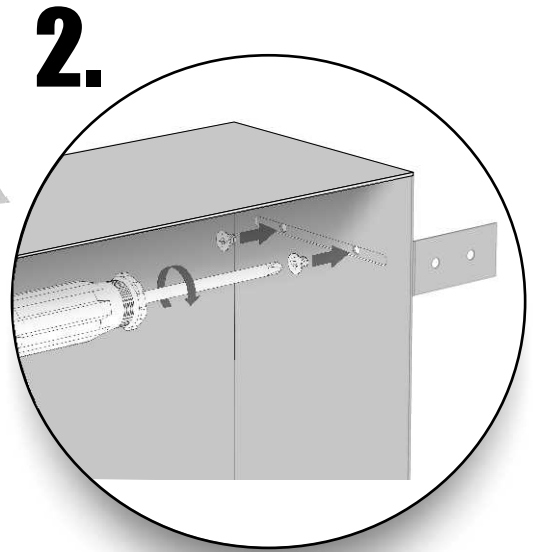
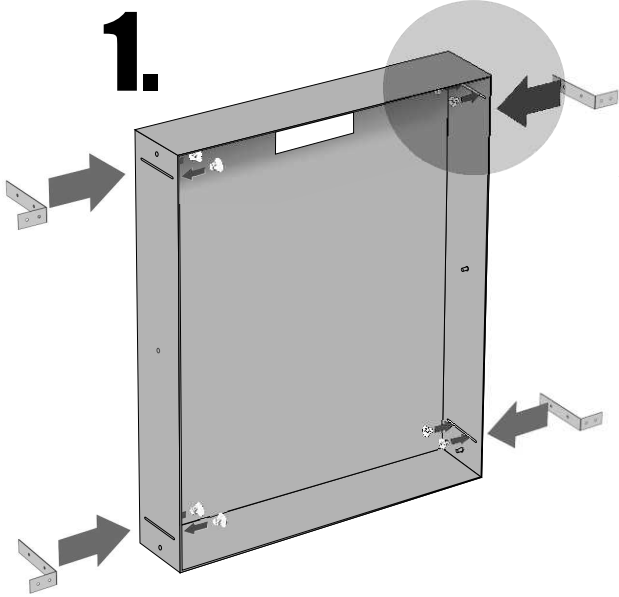
MB ES 6060  
MB ES 6070  
MB ES 8060  
MB ES 8070

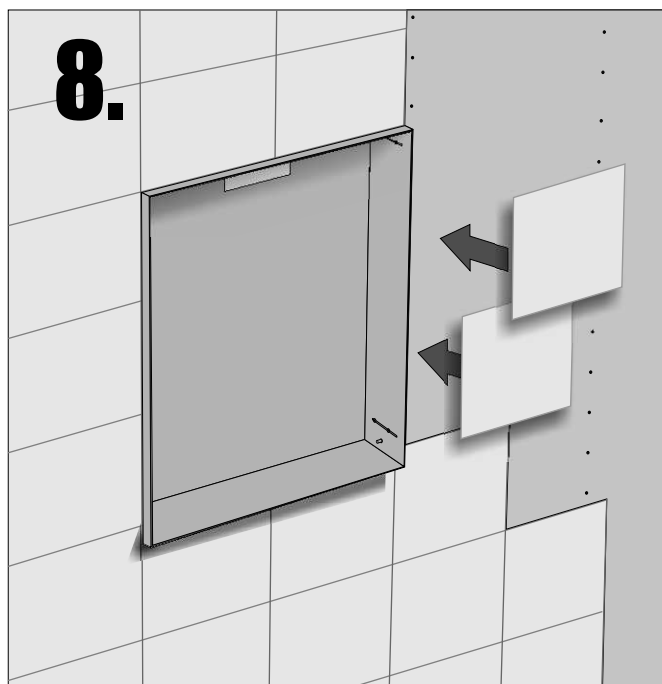
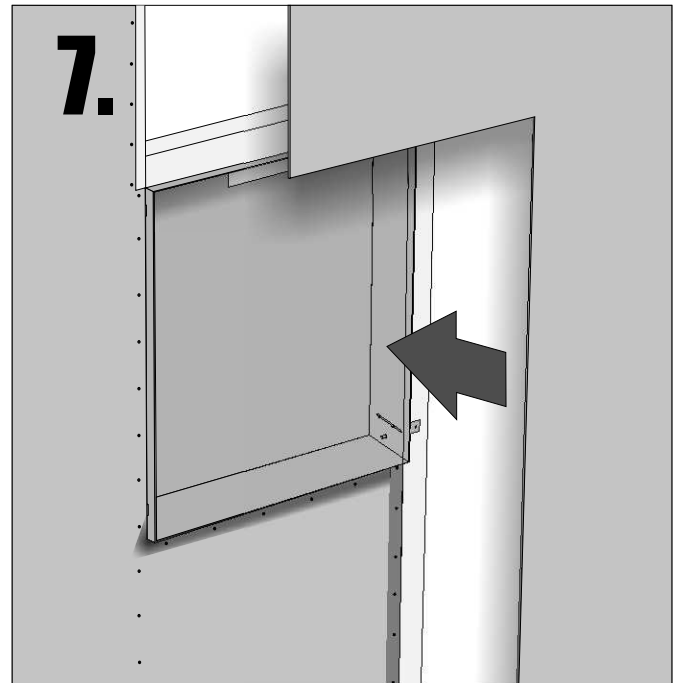
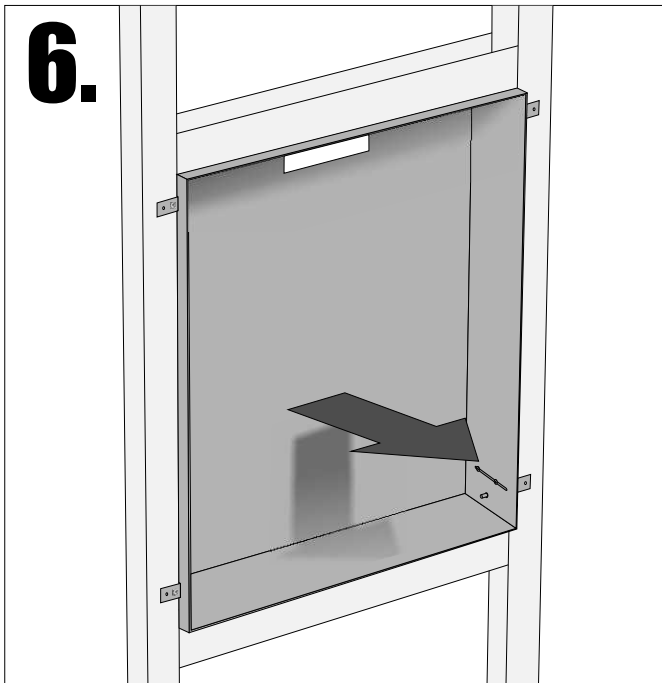
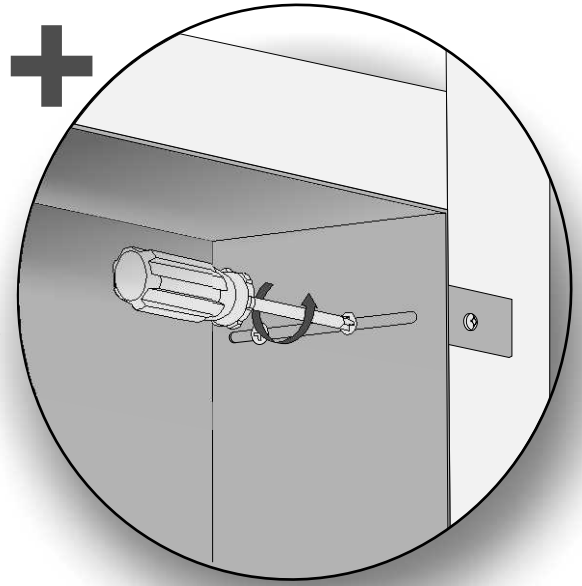
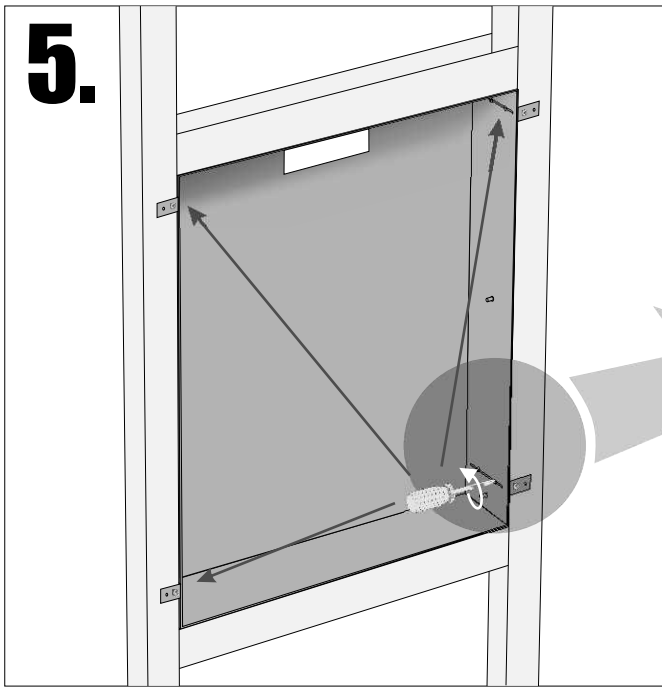


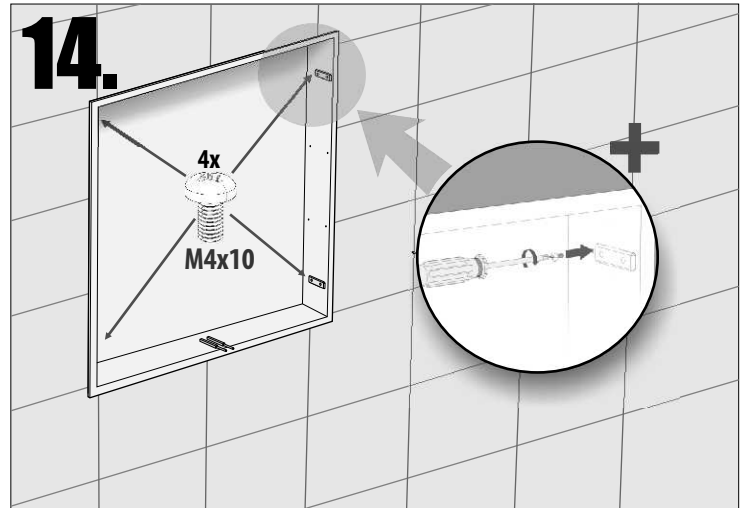
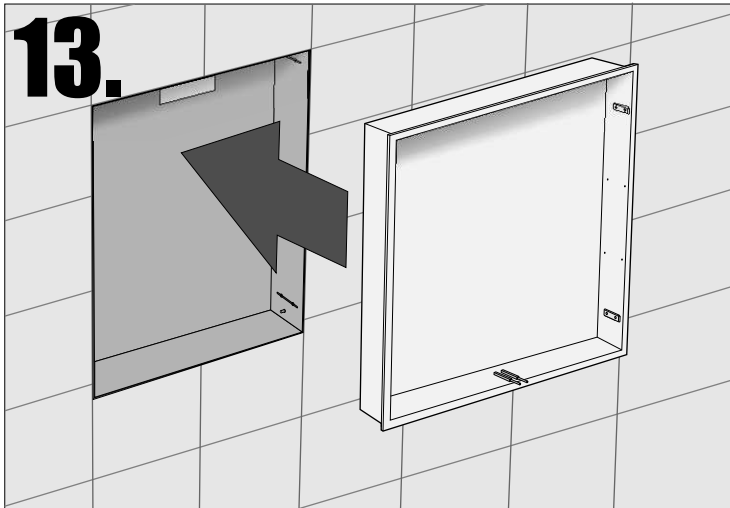
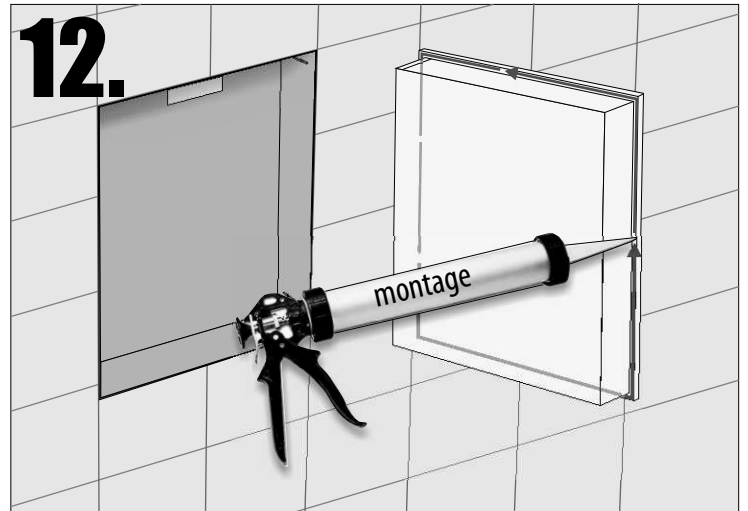
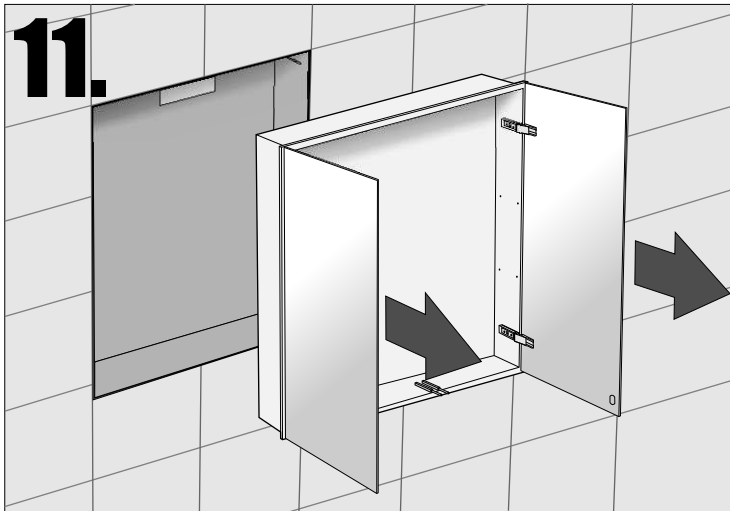
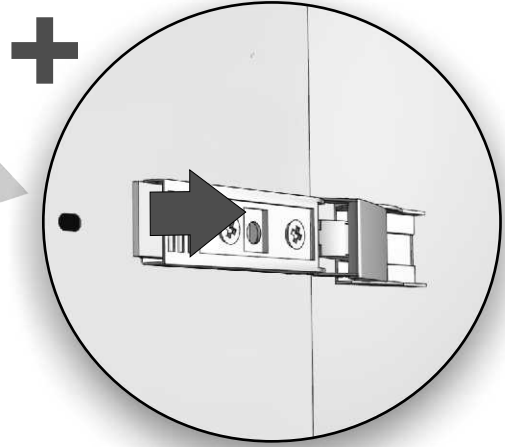
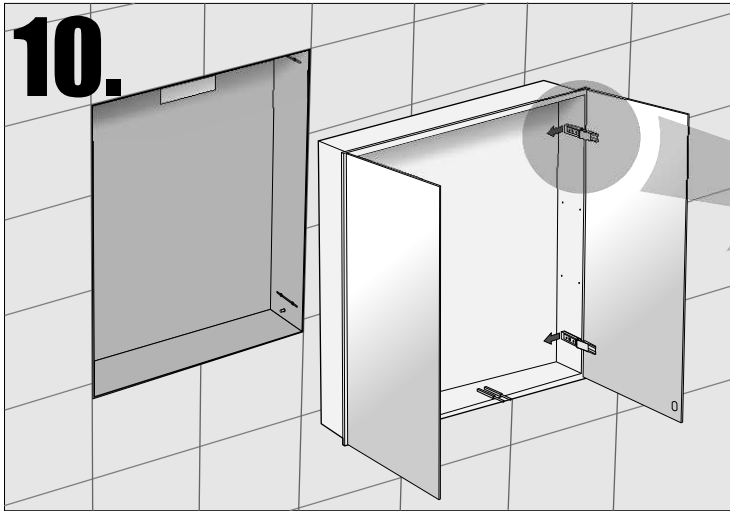
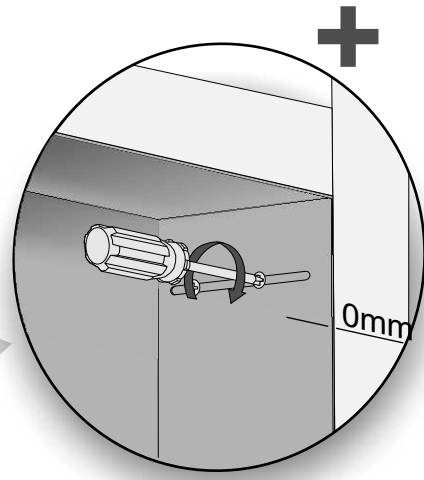
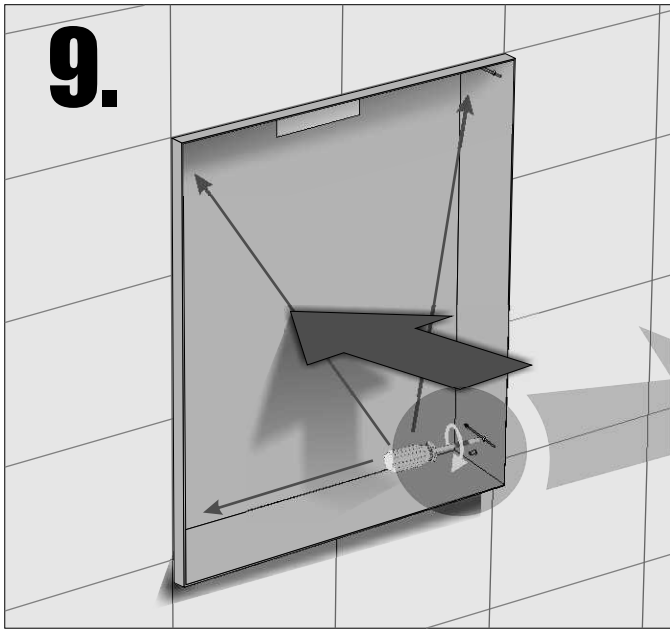
Tools  
Narzędzia

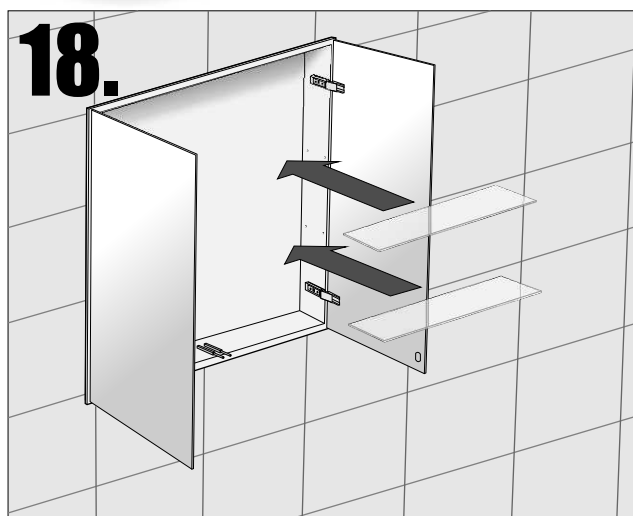
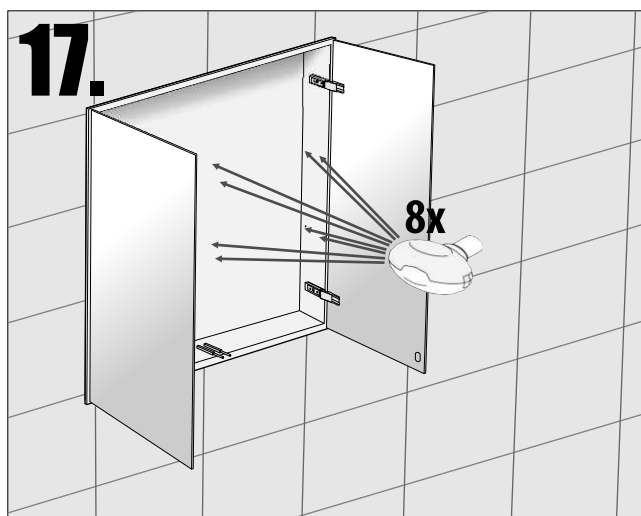
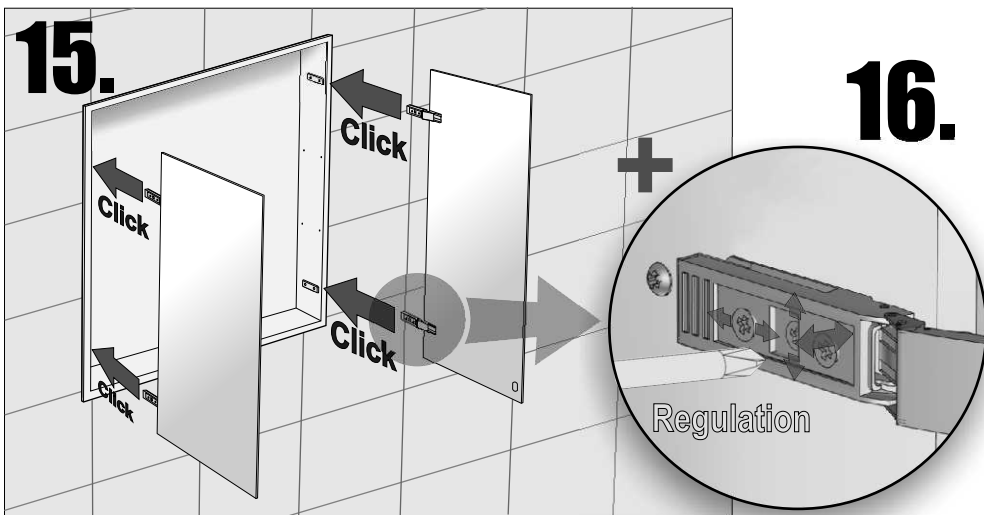


MB ES 6060  
MB ES 6070  
MB ES 8060  
MB ES 8070









- Die Produktzeichnungen haben nur illustrativen Charakter. Die Produkte können in der Wirklichkeit kleine Unterschiede zwischen der Grafik und der Montageanleitung zeigen. Das hat aber keinen Einfluss auf die Funktionalität und die optischen Eindrücke.

- Product images are for illustrative purposes only and may slightly differ from the actual product. Differences do not affect functionalities and general visual appearance of the product.

- Produkty w rzeczywistości mogą się nieznacznie różnić od ich prezentacji graficznej zamieszczonej w instrukcji montażu. Nie wpływa to jednak w żaden sposób na ich funkcjonalność i ogólne wrażenia wizualne.