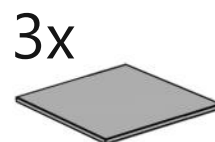
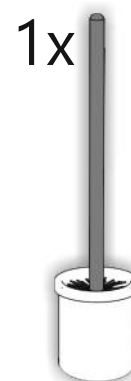
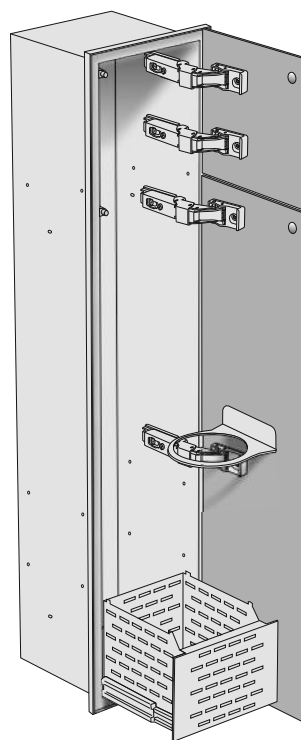
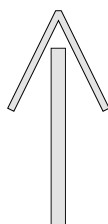
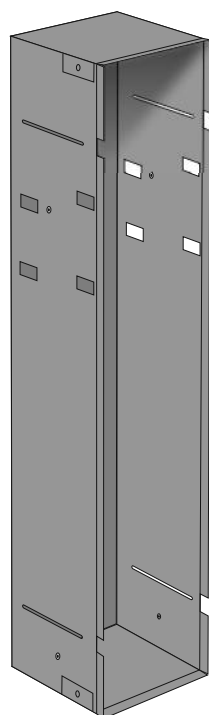


Z.PW2D WC 800 K  
Z.PWAD WC 800 K

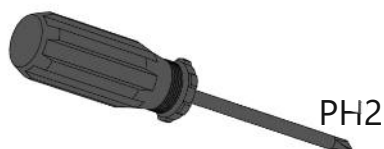
Im Set  
Set includes  
Zestaw zawiera

- empfohlenes Gehäuse, separat bestellbar
- required mounting box, ordered separately
- wymagana rama montażowa, produkt zamawiany osobno

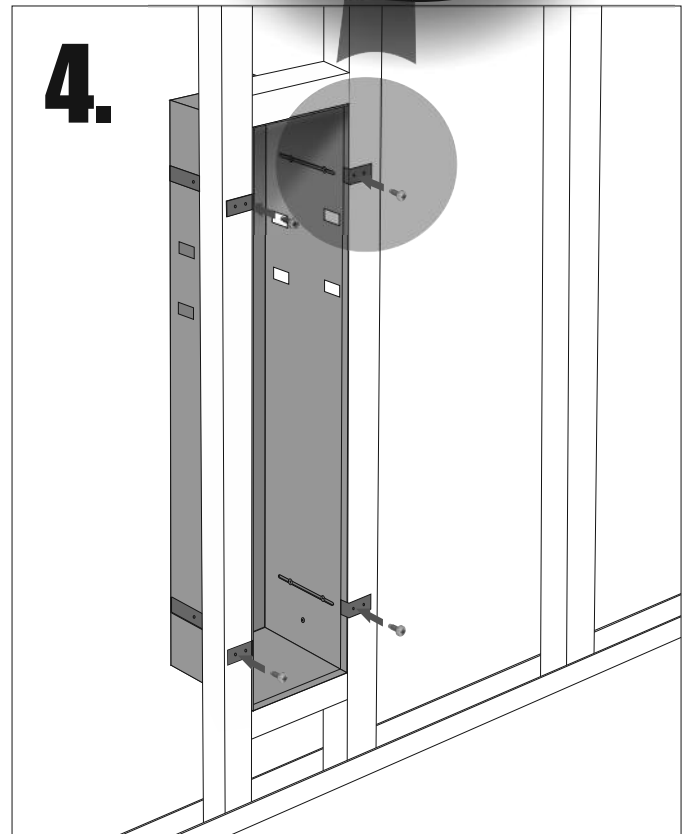
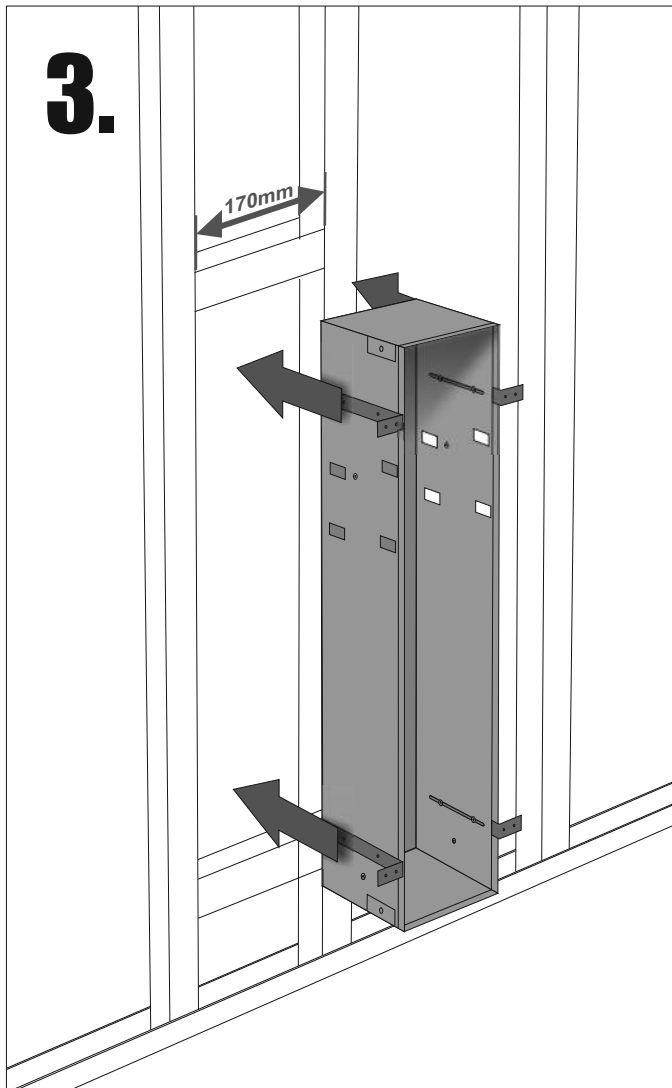
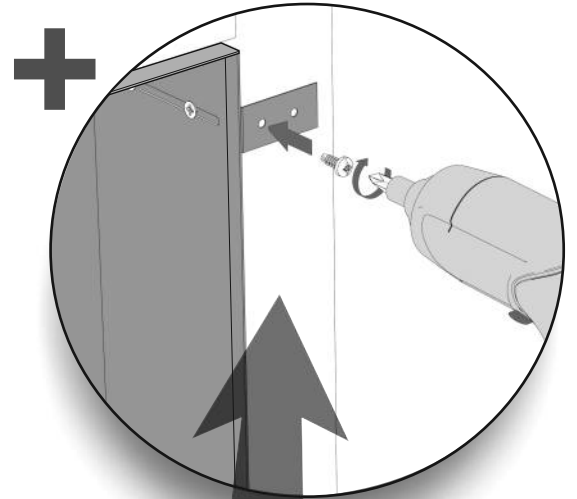
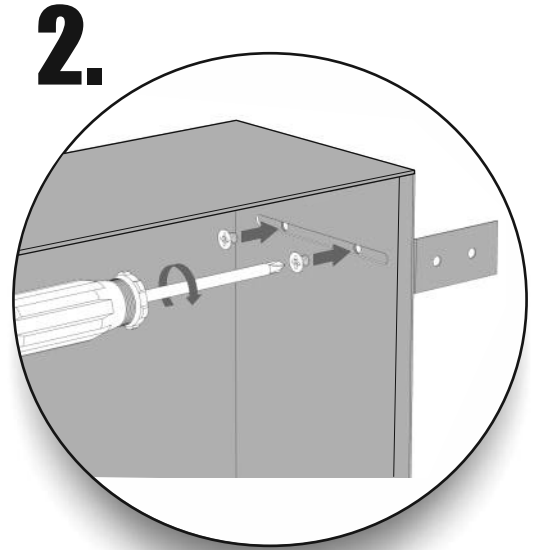
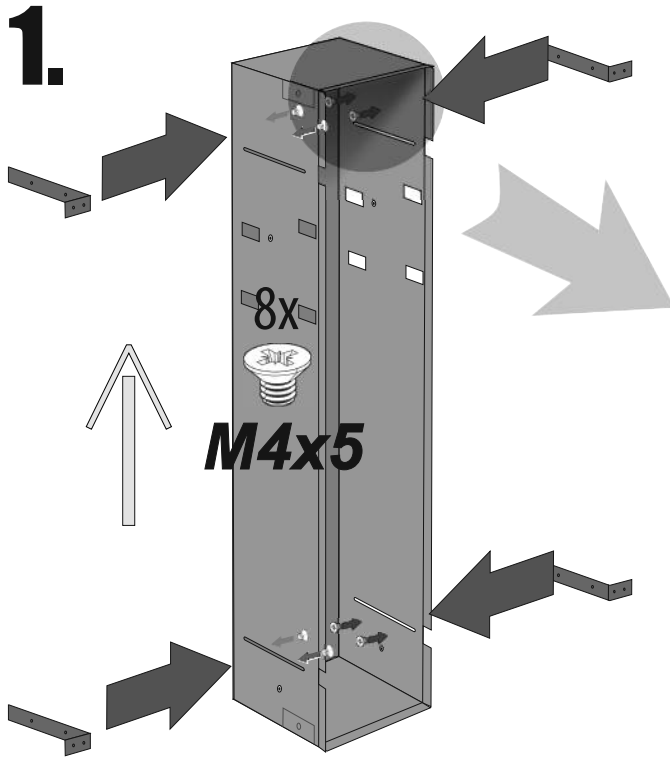
**MB 800 WC**



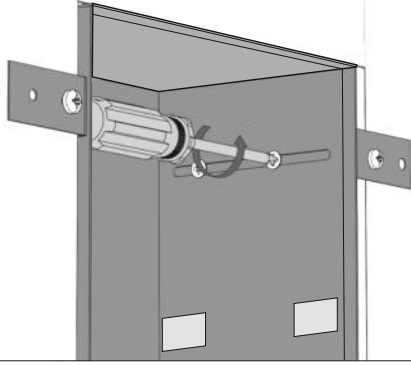
Tools  
Narzędzia



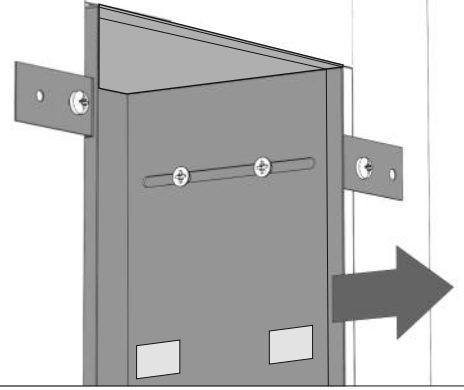
# MB 800 WC



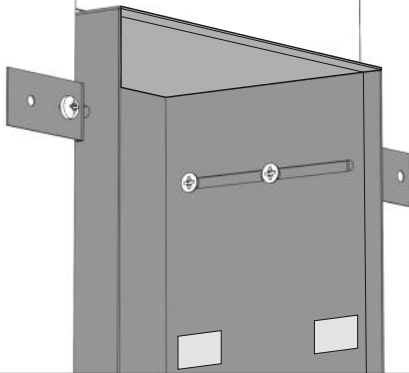
**5.**



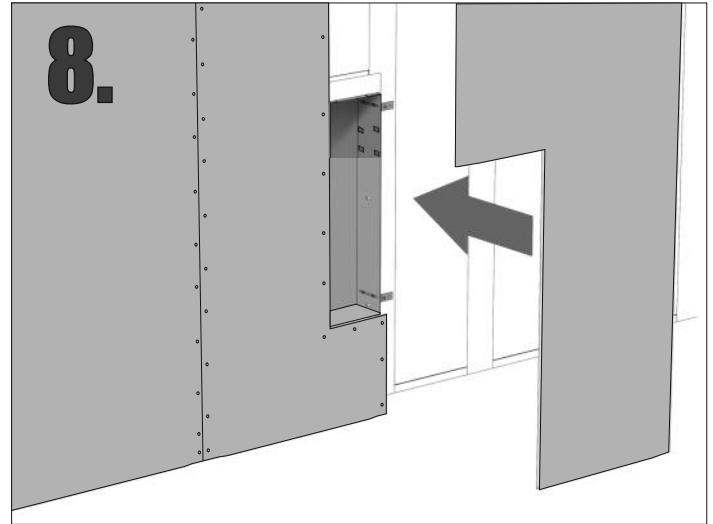
**6.**



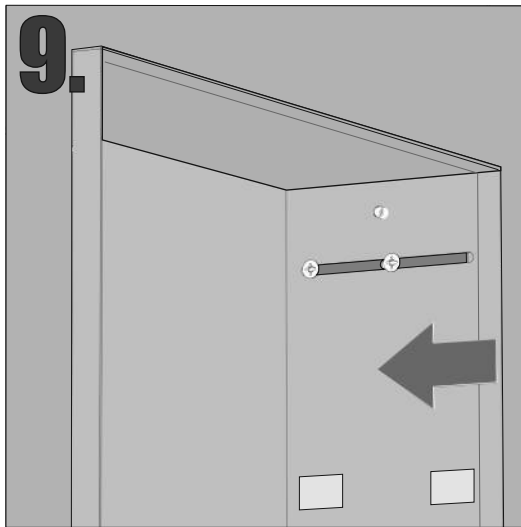
**7.**



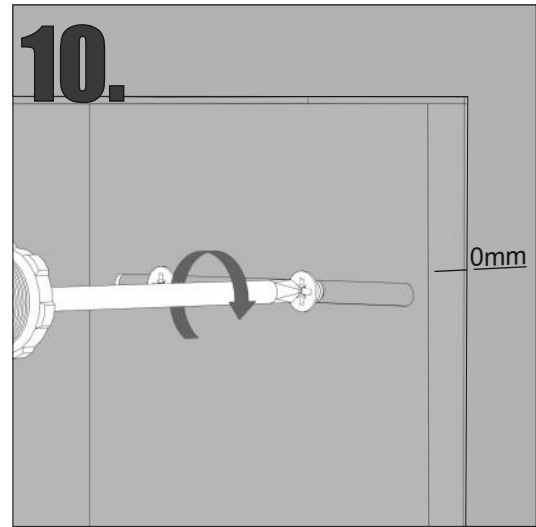
**8.**



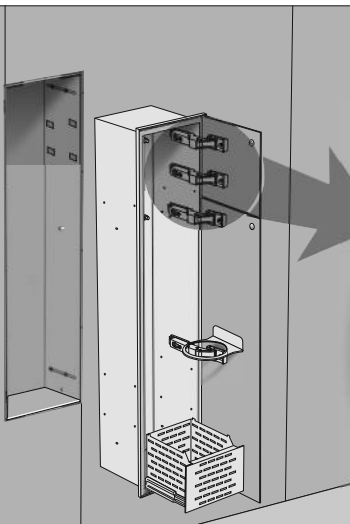
**9.**



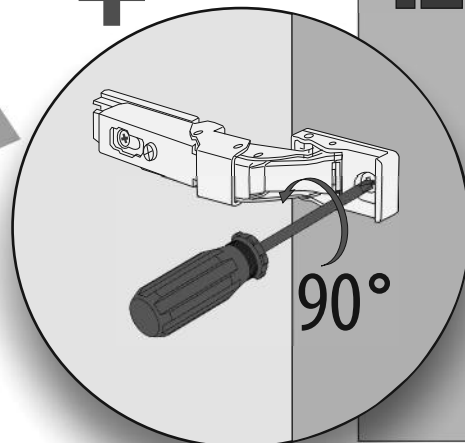
**10.**



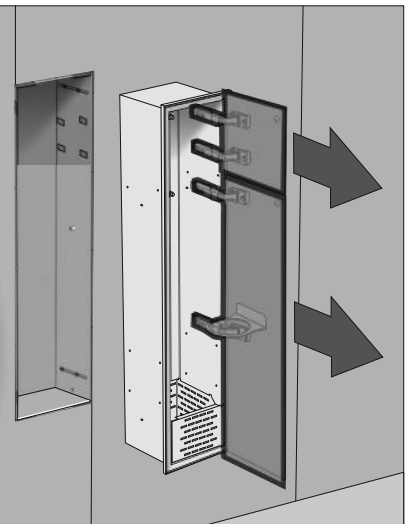
**11.**



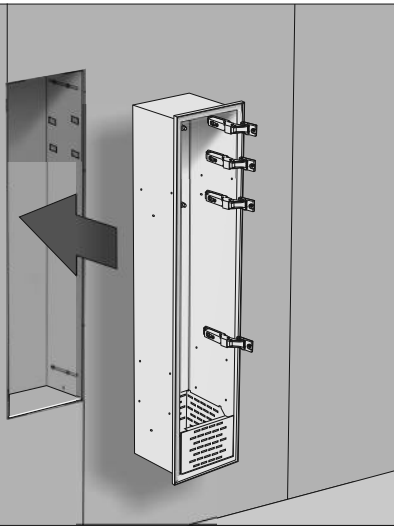
**+**



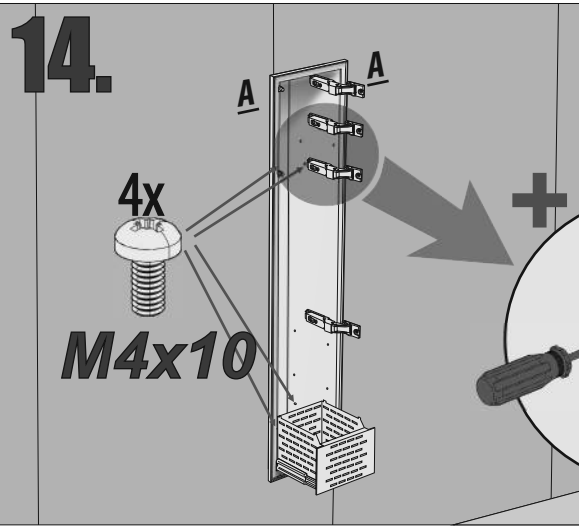
**12.**



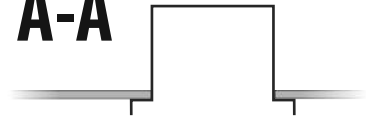
**13.**



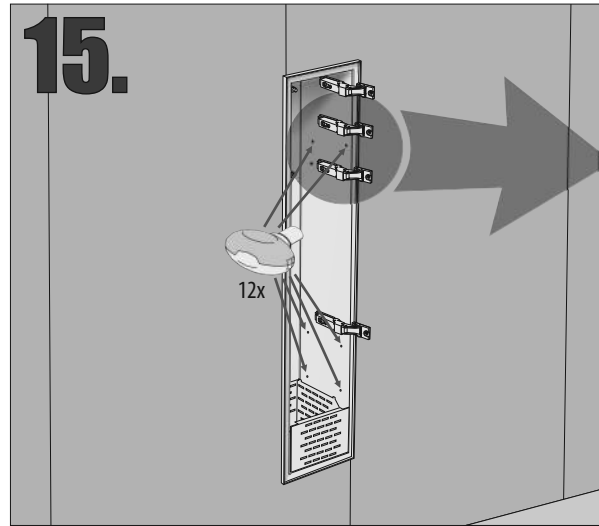
**14.**



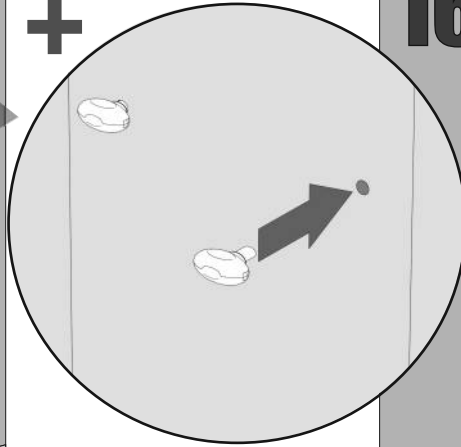
**A-A**



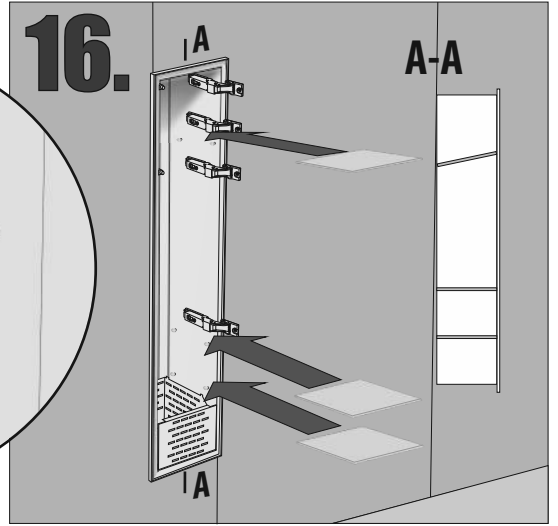
**15.**



**+**



**16.**

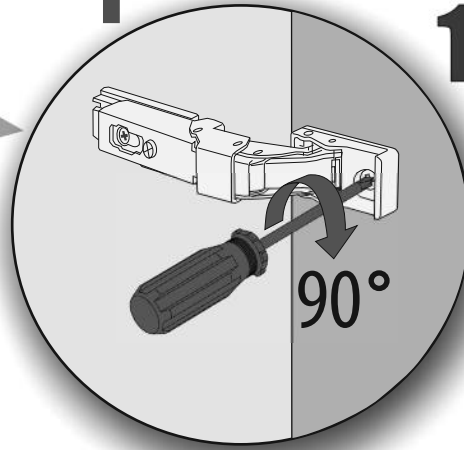


**A-A**

**17.**

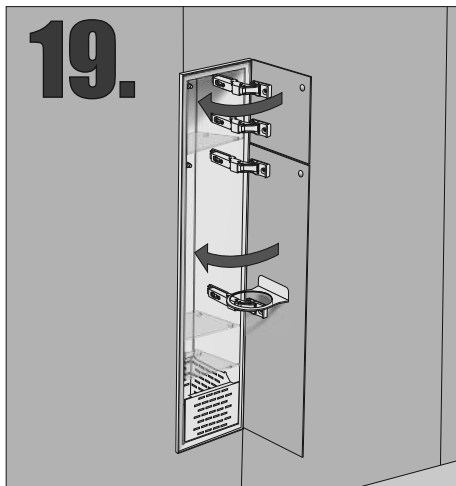


**+**

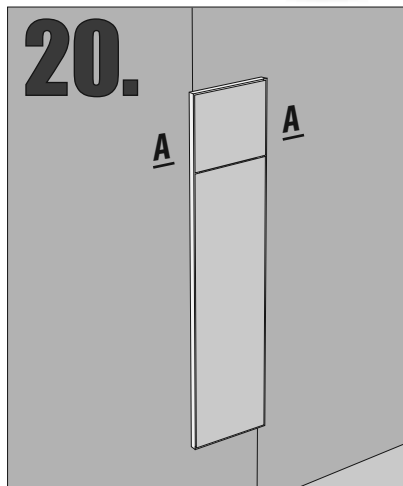


**18.**

**19.**

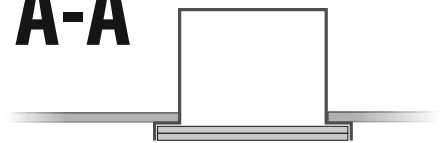


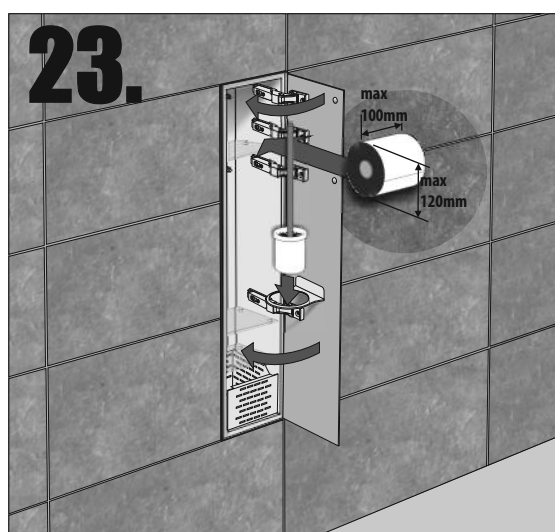
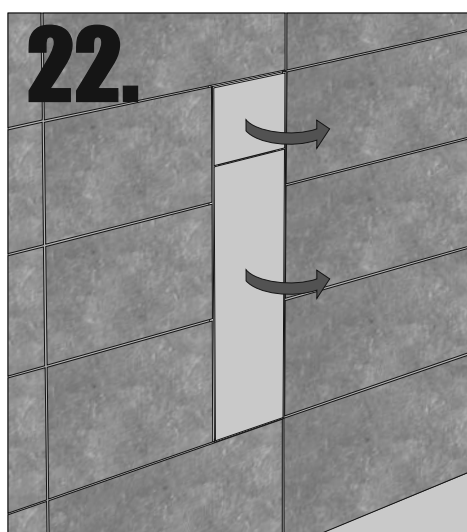
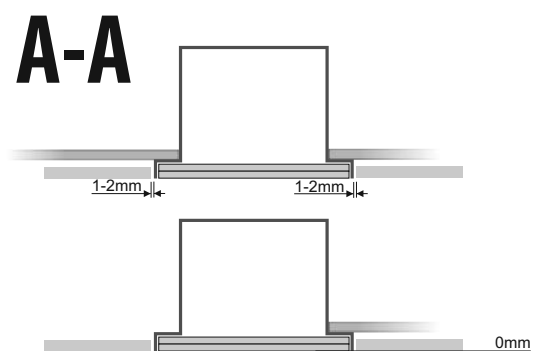
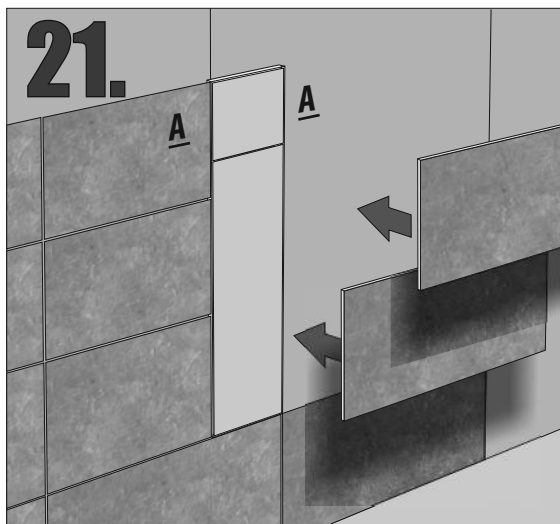
**20.**



**A-A**

**A-A**





- Die Produktzeichnungen haben nur illustrierenden Charakter. Die Produkte können in der wirklichkeit kleine unterschiede zwischen der Grafik und der Montageanleitung zeigen. Das hat aber keinen Einfluss auf die Funktionalität und den optischen Eindruck.

- Product images are for illustrative purposes only and may slightly differ from the actual product. Differences do not affect functionalities and general visual appearance of the product.

- Produkty w rzeczywistości mogą się nieznacznie różnić od ich prezentacji graficznej zamieszczonej w instrukcji montażu. Nie wpływa to jednak w żaden sposób na ich funkcjonalność i ogólne wrażenia wizualne.