

Z.PWD 300/15

Z.PWD 3060/15

Z.PWD 3070/15

Z.PWD 3080/15

Z.PWD 4060/15

Z.PWD 4070/15

Z.PWD 4080/15

- empfohlenes Gehäuse, separat bestellbar
- required mounting box, ordered separately
- wymagana rama montażowa, produkt zamawiany osobno

MB 300

MB ES 3060

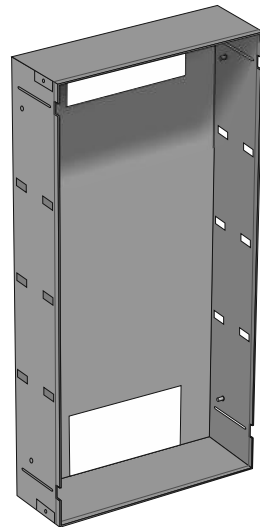
MB ES 4060

MB ES 3070

MB ES 4070

MB ES 3080

MB ES 4080



4x



4x



M4x10

8x

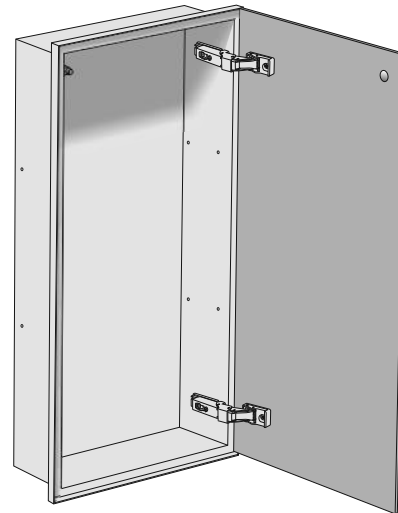


M4x5

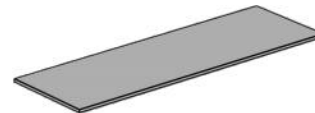
Im Set

Set includes

Zestaw zawiera



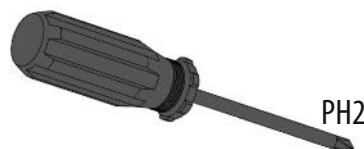
2x



8x



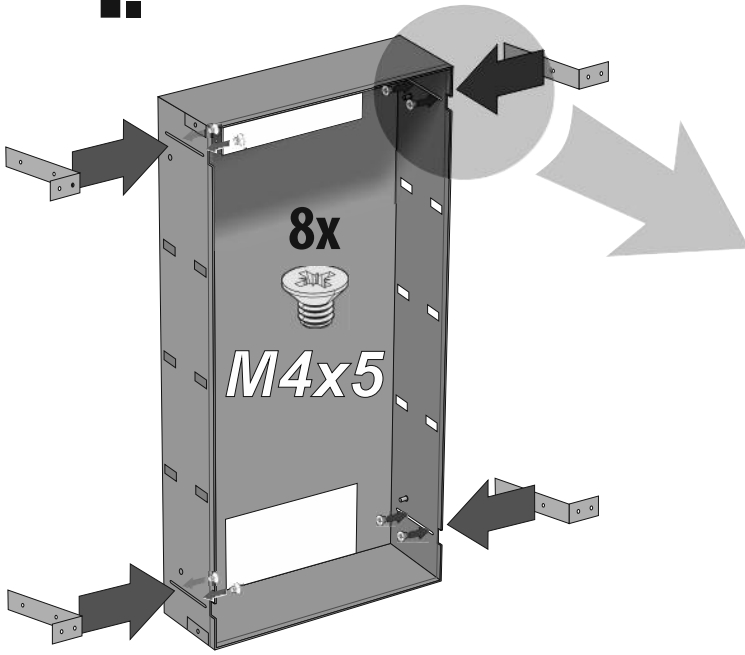
Tools
Narzędzia



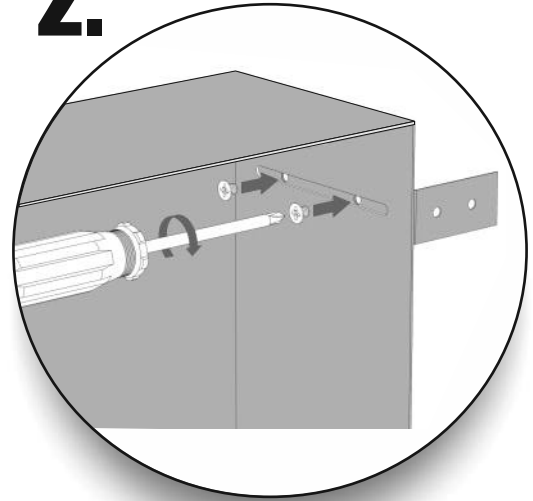
PH2



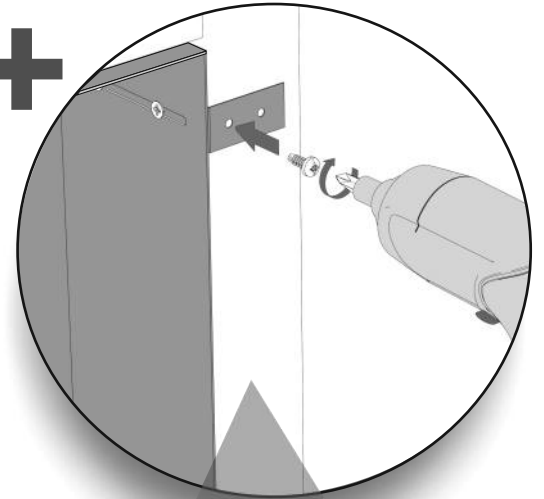
1.



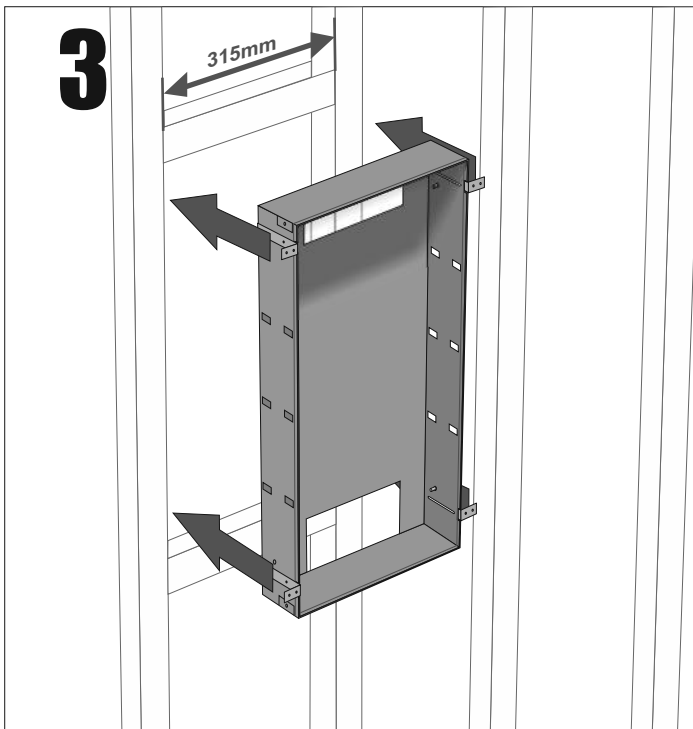
2.



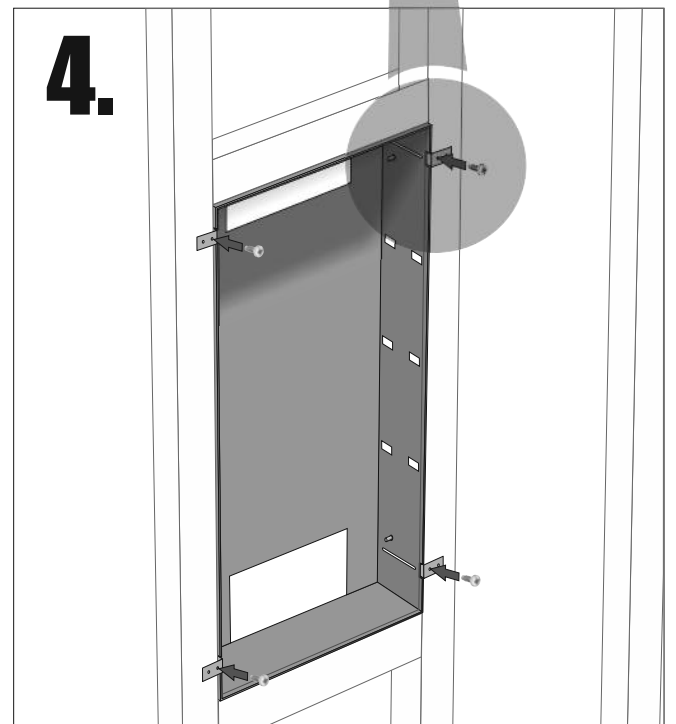
+

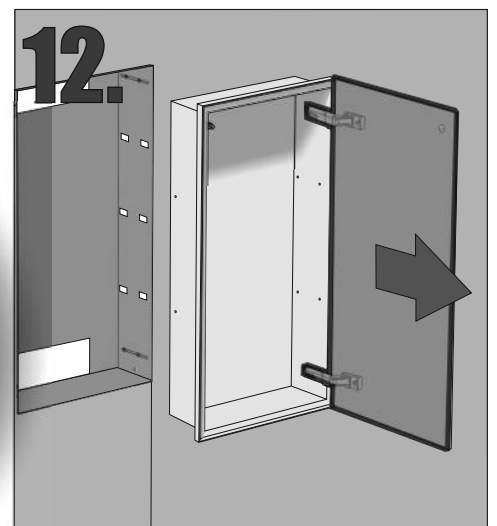
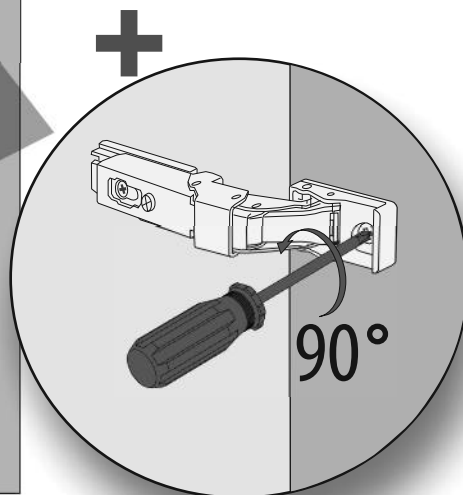
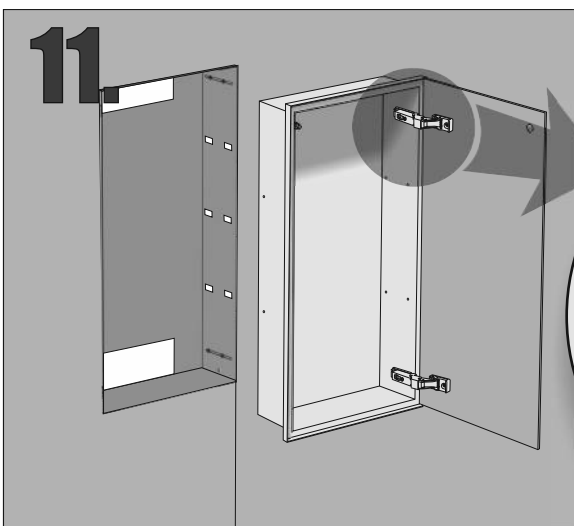
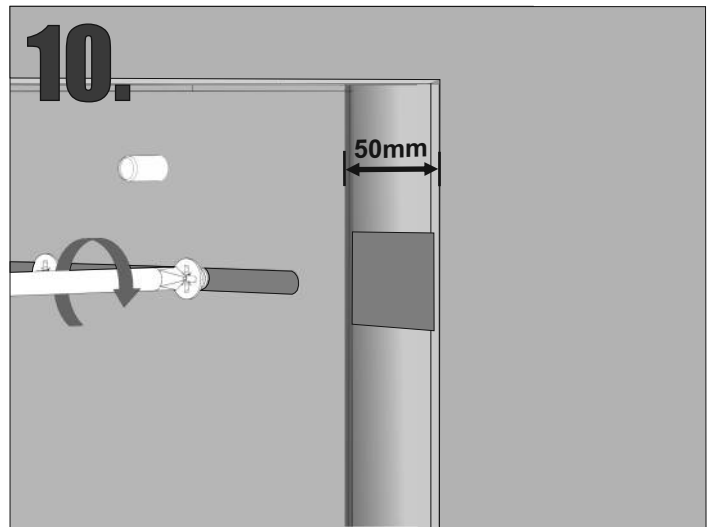
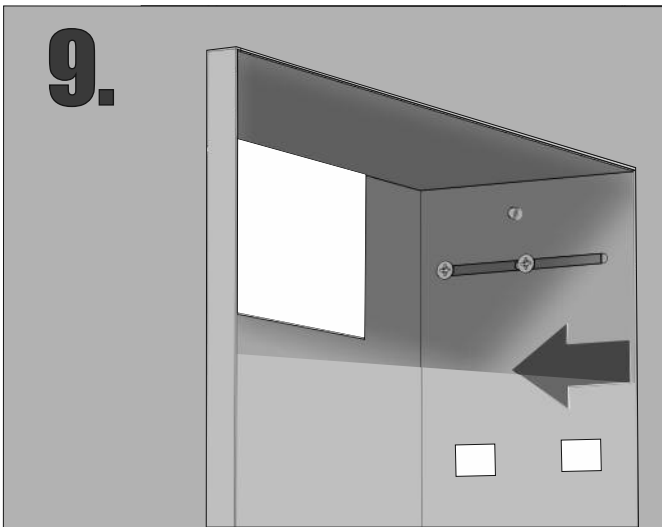
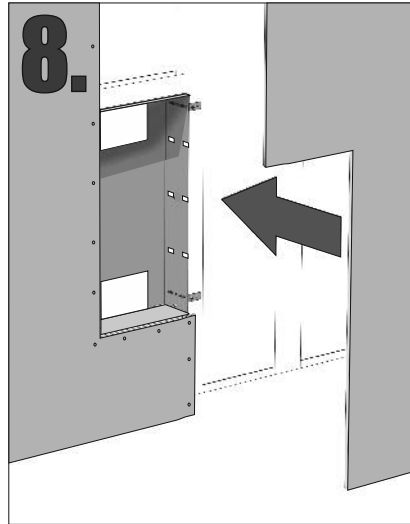
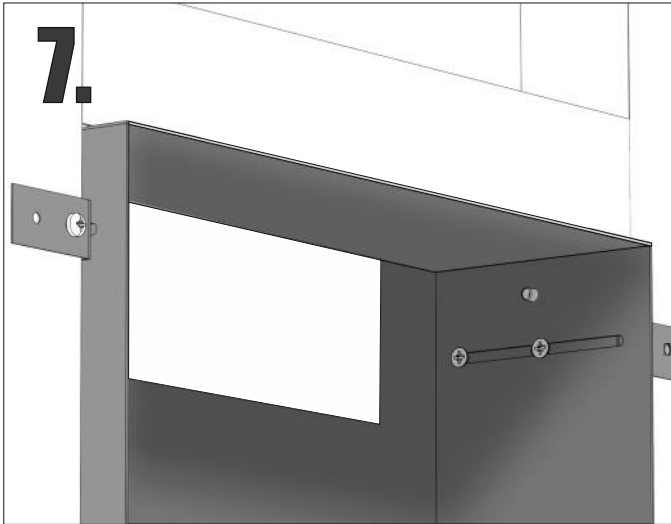
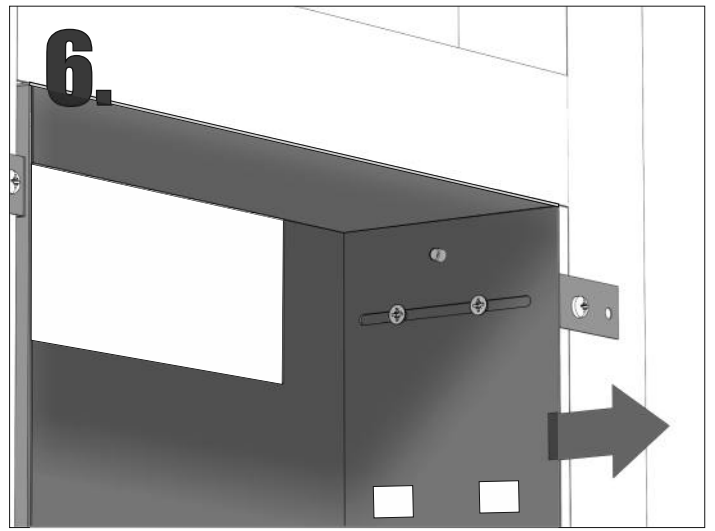
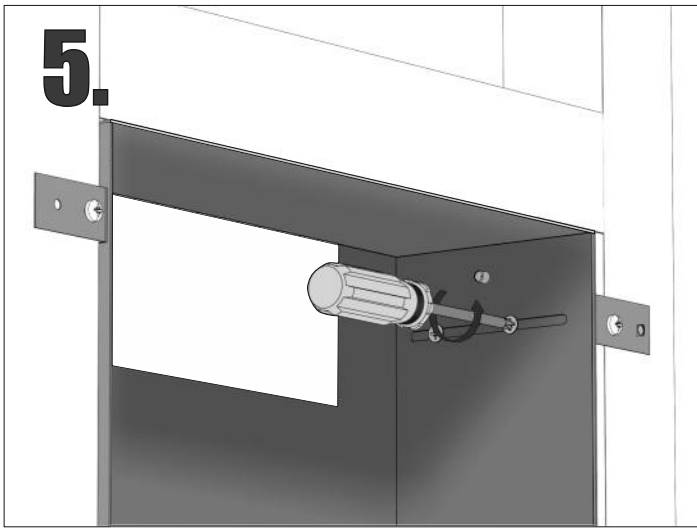


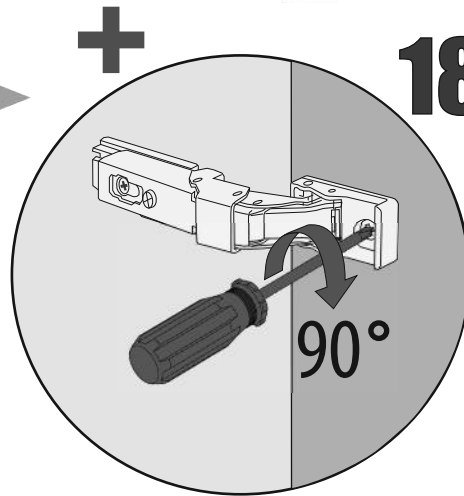
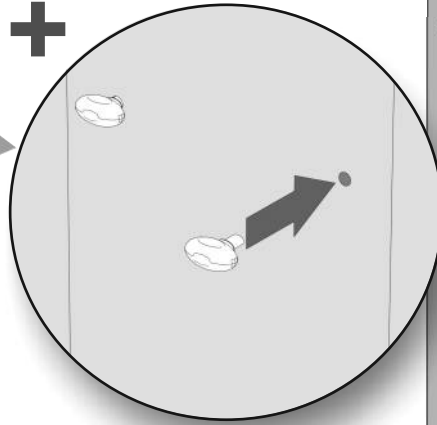
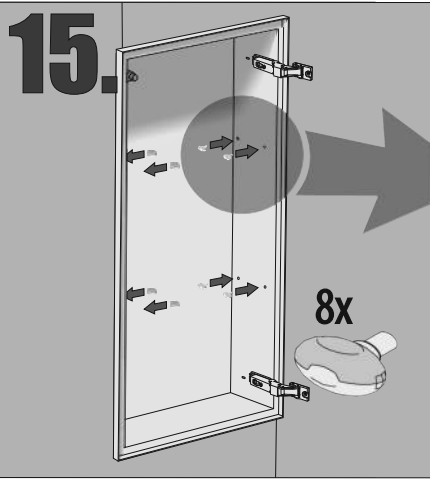
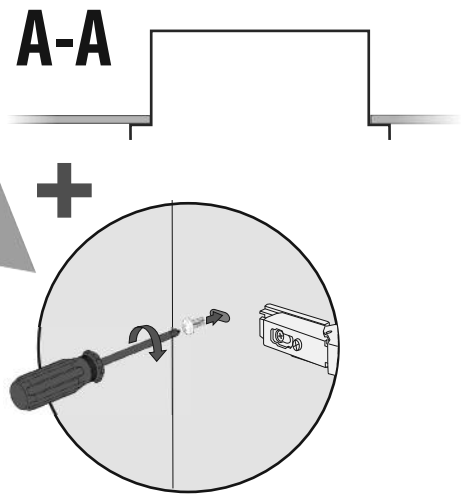
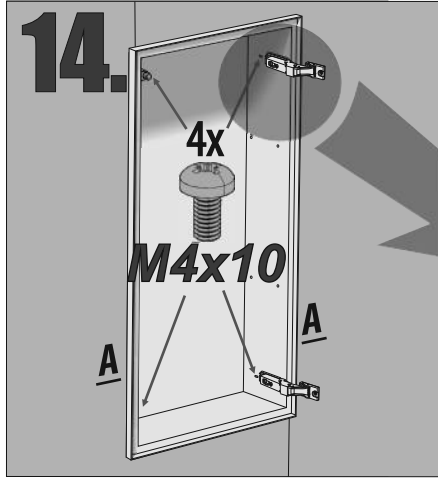
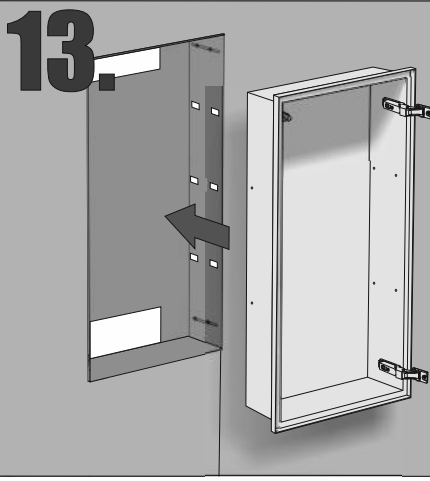
3



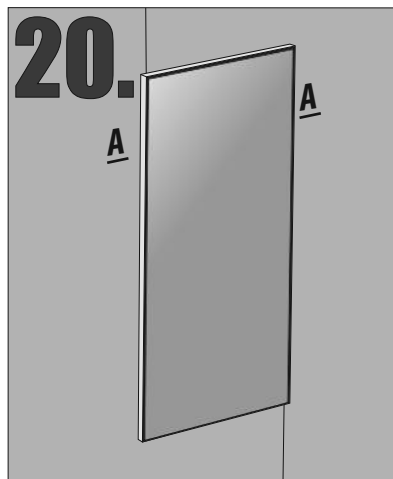
4.





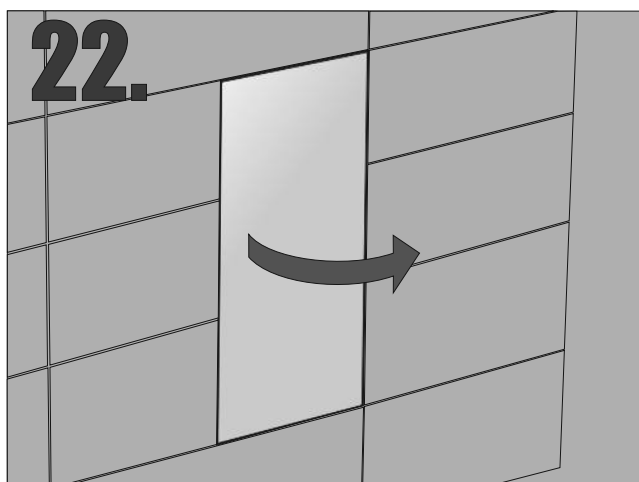
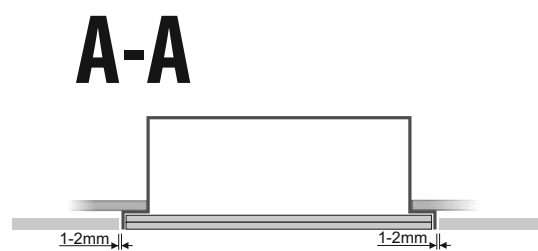
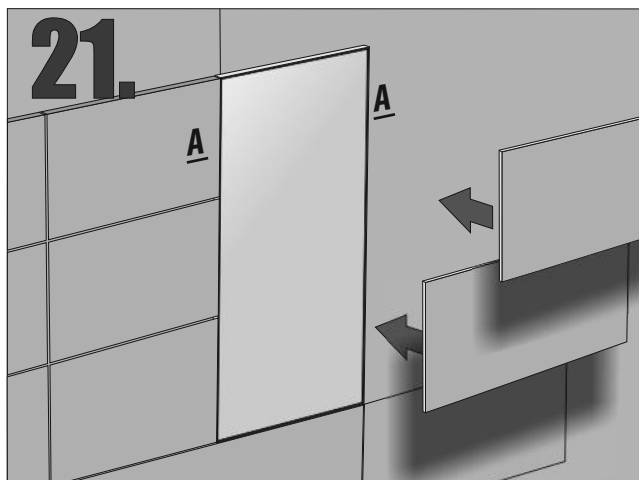


18.



A-A





-
- Die Produktzeichnungen haben nur illustrierenden Charakter. Die Produkte können in der wirklichkeit kleine unterschiede zwischen der Grafik und der Montageanleitung zeigen. Das hat aber keinen Einfluss auf die Funktionalität und den optischen Eindruck.
 - Product images are for illustrative purposes only and may slightly differ from the actual product. Differences do not affect functionalities and general visual appearance of the product.
 - Produkty w rzeczywistości mogą się nieznacznie różnić od ich prezentacji graficznej zamieszczonej w instrukcji montażu. Nie wpływa to jednak w żaden sposób na ich funkcjonalność i ogólne wrażenia wizualne.