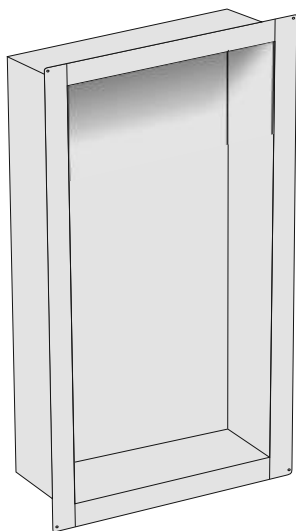


F.PWNP 600/10 \*)  
F.PWNP 600/15 \*)  
F.PWNP 900/10  
F.PWNP 900/15  
F.PWNP 3060/10  
F.PWNP 3060/15  
F.PWNP 3080/10  
F.PWNP 3080/15

B.PWNP 600/10 \*)  
B.PWNP 600/15 \*)  
B.PWNP 900/10  
B.PWNP 900/15  
B.PWNP 3060/10  
B.PWNP 3060/15  
B.PWNP 3080/10  
B.PWNP 3080/15

- wymagana rama montażowa,  
produkt zamawiany osobno
- empfohlenes Gehäuse, separat bestellbar
- required mounting box, ordered separatly

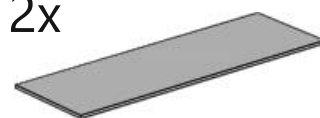
MBD 600/10  
MBD 600/15  
MBD 900/10  
MBD 900/15



Zestaw zawiera  
Im Set / Set includes



1x\*)  
2x



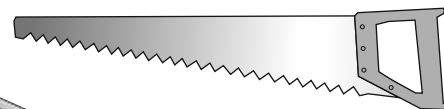
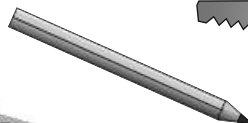
4x\*)  
8x



Tools  
Narzędzia

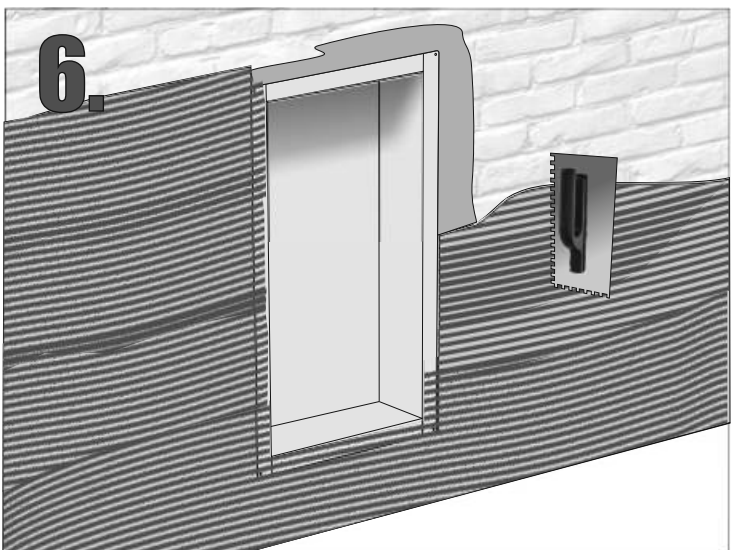
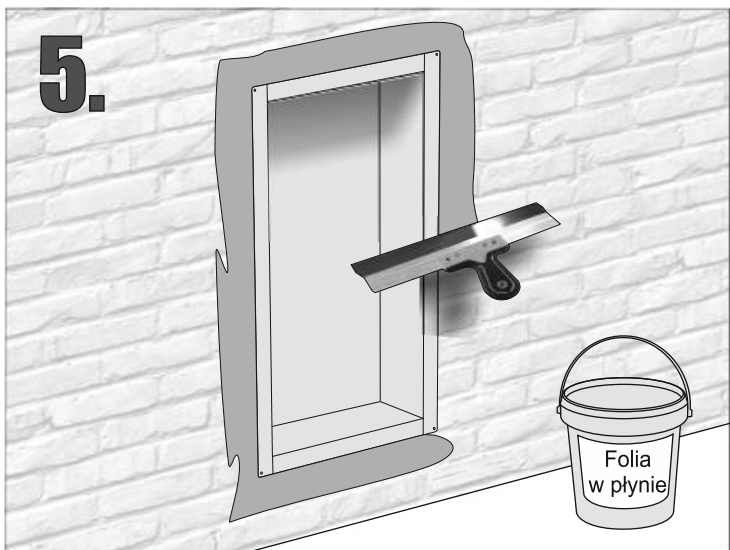
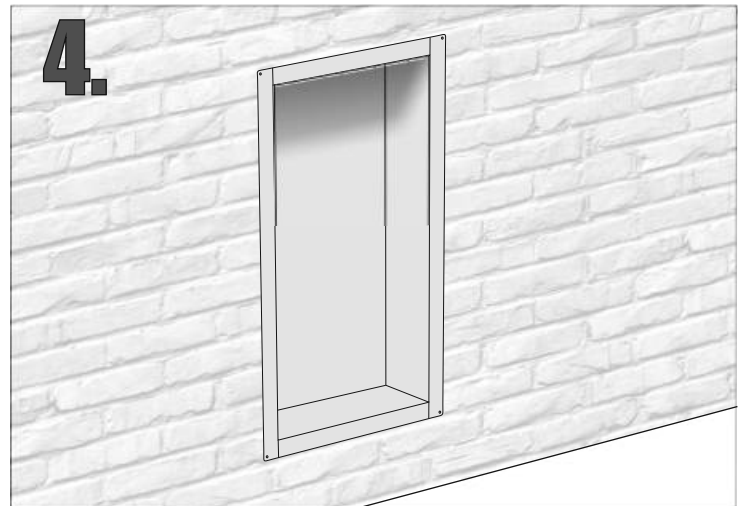
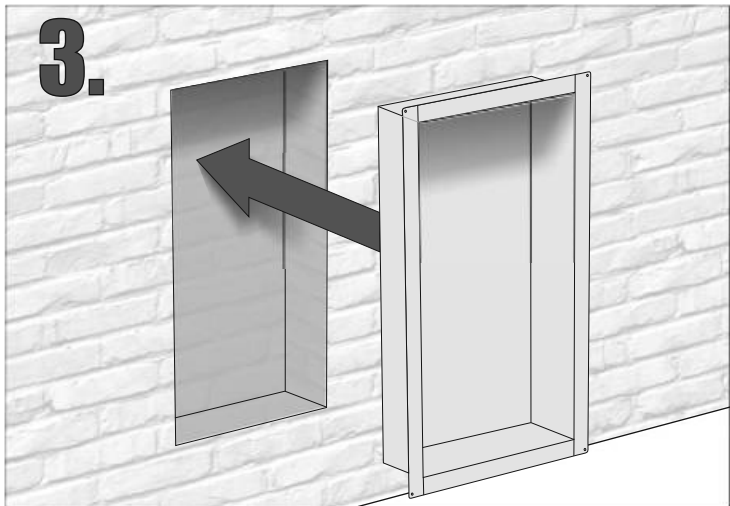
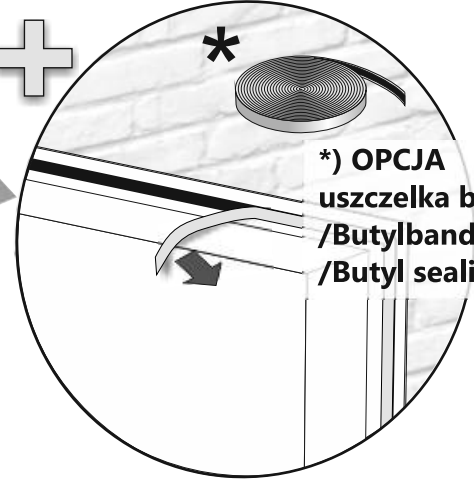
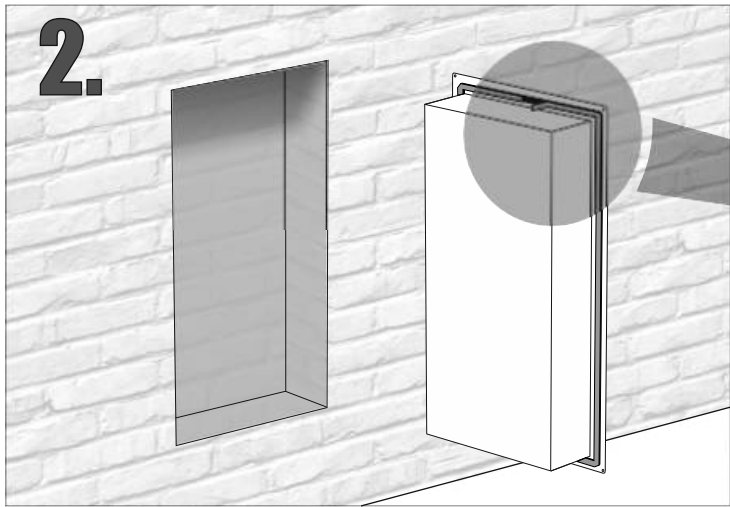
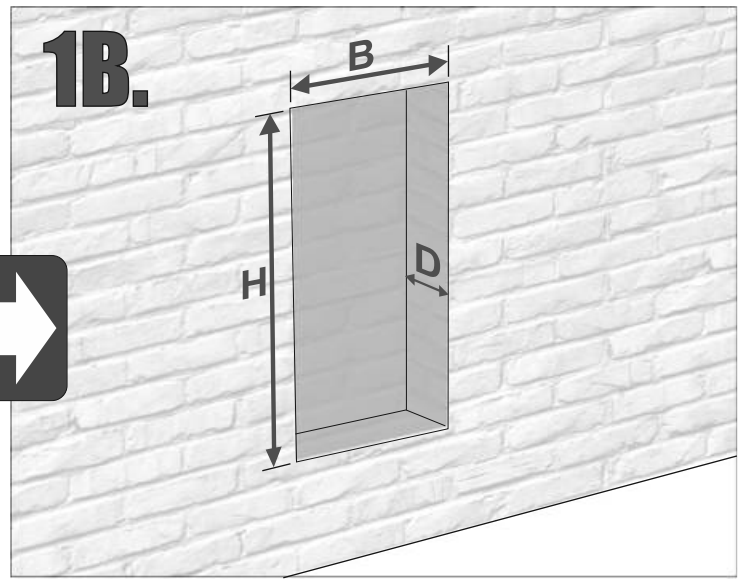
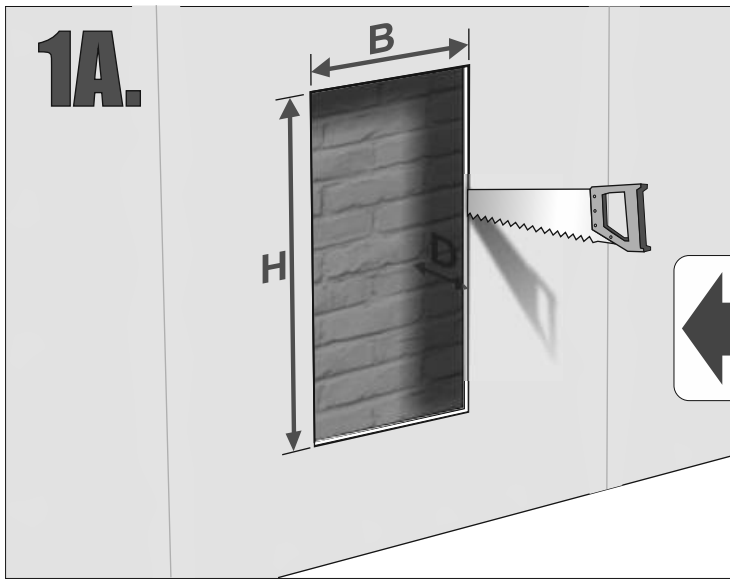


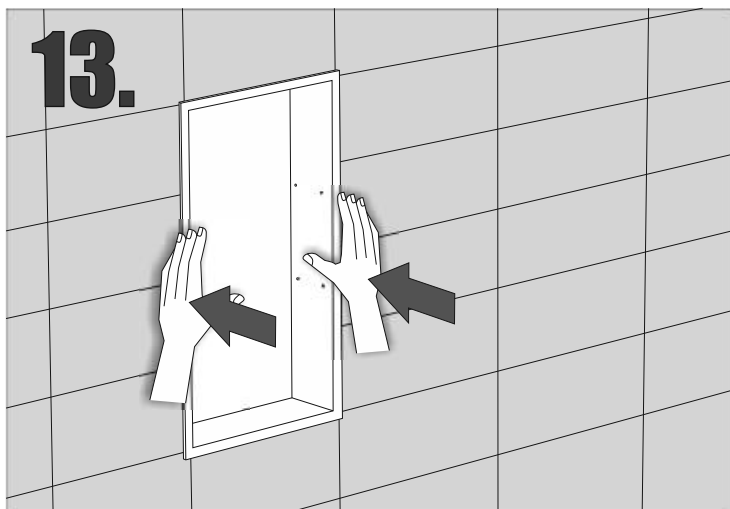
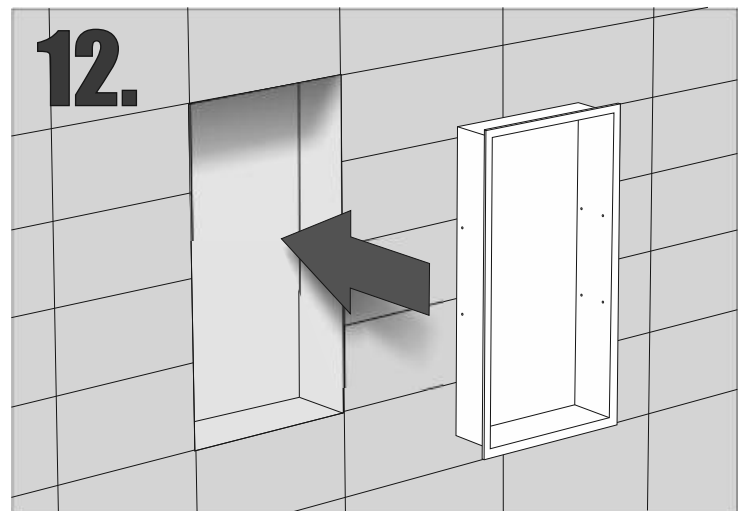
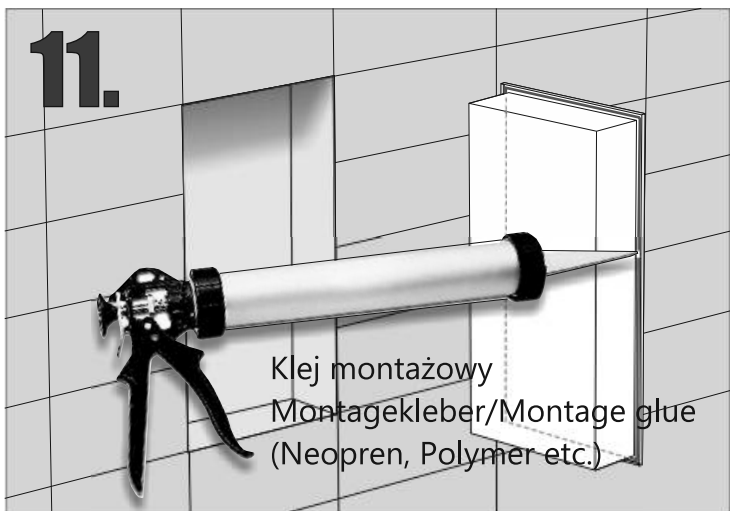
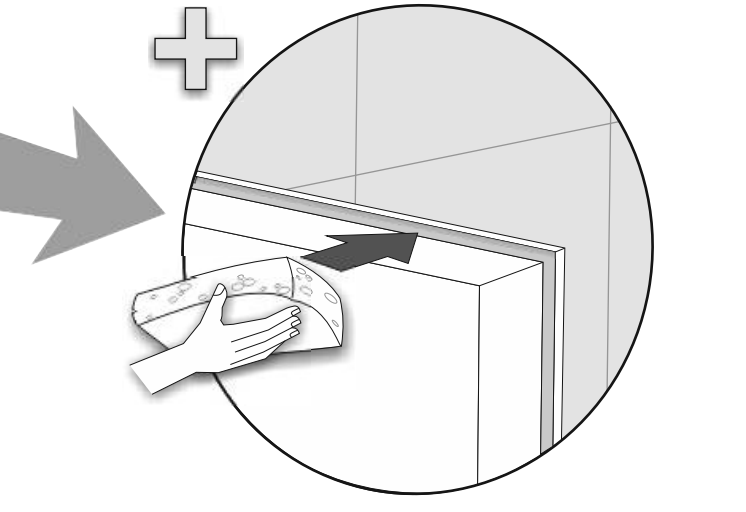
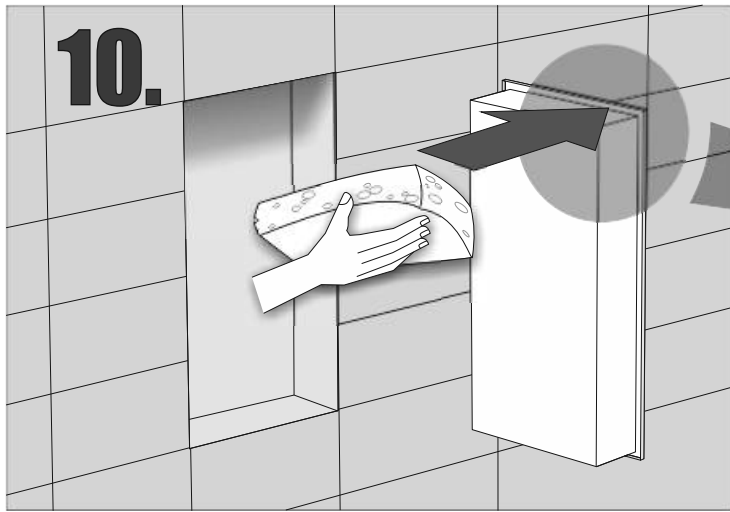
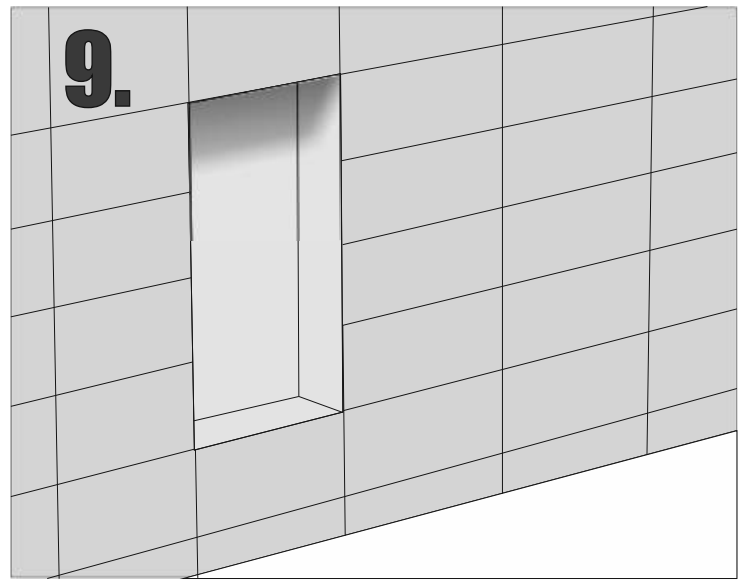
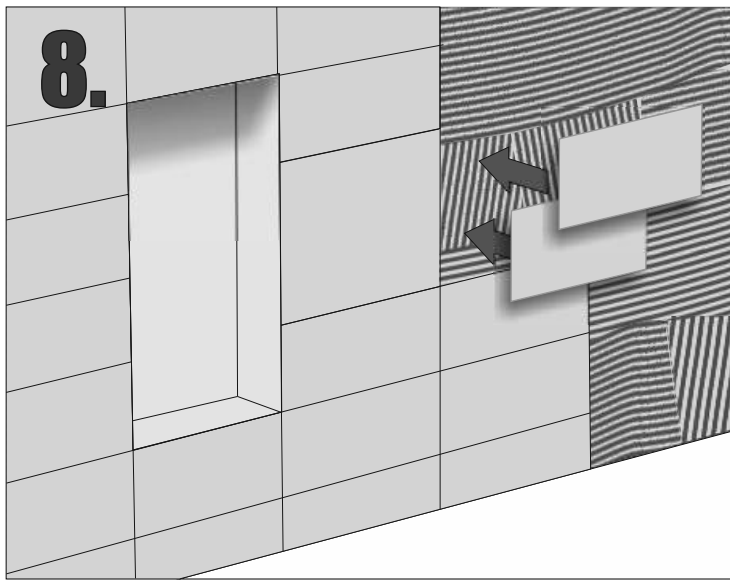
Klej montażowy  
Montagekleber/Montage glue  
(Neopren, Polymer etc.)

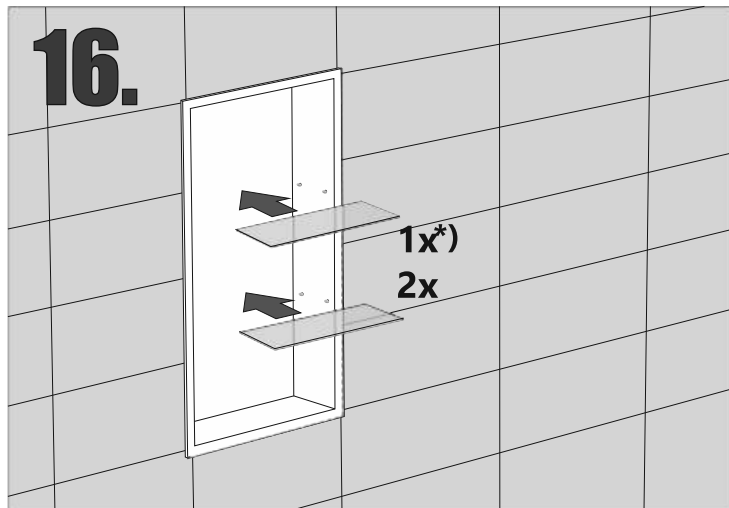
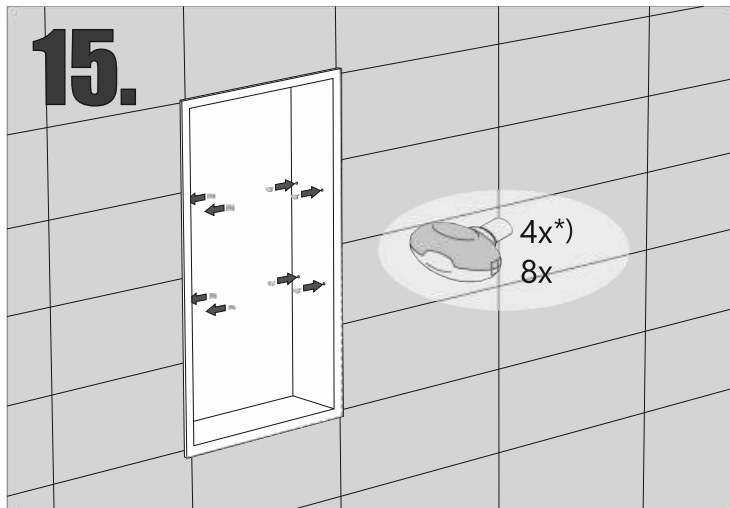


Flüssige Dichtfolie  
Liquid foil









**\* Uszczelnienie taśmą butylową**

Silnie klejąca dwustronna taśma uszczelniająca z kauczuku butylowego.

Zastosowanie: Uszczelnienie do półek AS UP w połączeniu z betonem, cegłą, płytkami, szkłem, Pleksiglas, metale i systemy malarskie.

Odporność na promienie UV, warunki atmosferyczne i wodę. Dyfuzyjnie samospajalna.

Czarny kolor

Grubość taśmy: 2 mm

Min. Temperatura przetworzenia: 5 °C

Maksymalna temperatura przetworzenia: 30 °C

Min. Odporność temperaturowa: -40 °C

**\* Sealing with a butyl tape**

Strongly adhesive double-sided sealing tape from butyl rubber.

Application: Seal for AS UP shelves in combination with concrete, brick, tiles, glass, plexiglas, metals and painting systems.

Resistance to UV rays, atmospheric conditions and water. Diffusion self-bonding. Black colour.

Tape thickness: 2 mm

Min. Processing temperature: 5 °C

Maximum processing temperature: 30 °C

Min. Temperature resistance: -40 °C

**\* Abdichtung mit Butylband**

Stark klebendes doppelseitiges Dichtungsband aus Butylkautschuk.

Verwendung: Abdichtung für AS UP-Ablagen in Verbindung mit Beton, Mauerwerk, Fliesen, Glas, Plexiglas, Metallen und Anstrichsystemen.

UV-, Witterungs- und Wasserbeständigkeit, Dampfdiffusionsdicht, Selbstverschweißend

Farbe: Schwarz

Dichtungsbandstärke: 2 mm

Verarbeitungstemperatur min.: 5 °C

Verarbeitungstemperatur max.: 30 °C

Temperaturbeständigkeit min.: -40 °C

- Produkty w rzeczywistości mogą się nieznacznie różnić od ich prezentacji graficznej zamieszczonej w instrukcji montażu. Nie wpływa to jednak w żaden sposób na ich funkcjonalność i ogólne wrażenia wizualne.
- Die Produktzeichnungen haben nur illustrierenden Charakter. Die Produkte können in der wirklichkeit kleine unterschiede zwischen der Grafik und der Montageanleitung zeigen. Das hat aber keinen Einfluss auf die Funktionalität und den optischen Eindruck.
- Product images are for illustrative purposes only and may slightly differ from the actual product. Differences do not affect functionalities and general visual appearance of the product.

**EDELSTAHL MUSS REGELMÄßIG GEREINIGT, SOWIE GEPFLEGT WERDEN.**

**Um Edelstahlprodukte zu reinigen, verwenden Sie bitte folgende Hilfsmittel:**

- Weiche Bürsten
- Weiche Waschlappen sowie weiche Tücher
- Zulässige Reinigungsmittel für die Säuberung von Chrom oder Edelstahloberflächen

**Beispiele für Reinigungsprodukte, welche NICHT für Edelstahlprodukte verwendet werden dürfen:**

- scheuernde, bzw. reibende Tücher (z.B. Schleifpapier, Micro-Faser-Tücher)
- Scheuer-, Schleif- und Polierpulver usw.
- Drahtbürsten
- Stahlwolle
- Reinigungswelche zusätzlichen Scheuermittel enthalten
- Reinigungsmittel, die Chloride, Bromide, Fluoride, Jodide und andere Mittel auf Säurebasis enthalten, die die oben genannten Verbindungen enthalten
- Silber-Reiniger
- Mittel auf Basis anorganischer Säuren (z. B. Salzsäure), Bleichmittel und Mittel mit Natriumhypochlorit

**!!! PRODUKTE, DIE DURCH FALSCHES REINIGUNG UND WARTUNG BESCHÄDIGT WERDEN, SIND NICHT DURCH DIE GARANTIE ABGEDECKT !!!**

**STAINLESS STEEL REQUIRES REGULAR MAINTENANCE AND CLEANING.**

**To clean stainless steel products please use:**

- soft brushes
- soft, delicate washcloths and cloths
- cleaning agents for chrome and stainless steel surfaces

**For example, for cleaning products made of stainless steel can not be used:**

- abrasives (sandpaper, rough cleaners)
- scouring, grinding and polishing powders, etc.
- steel wire brushes
- steel wool
- cleaning agents containing abrasives
- cleaning agents containing chlorides, bromides, fluorides, iodides and other agents acid-based containing the above compounds
- silver cleaners
- agents based on inorganic acids (e.g. hydrochloric acid), bleaches and agents containing sodium hypochlorite

**!!! PRODUCTS DAMAGED BY INCORRECT CLEANING AND MAINTENANCE ARE NOT COVERED BY THE WARRANTY !!!**

**STAL NIERDZEWNA WYMAGA REGULARNEJ KONSERWACJI I CZYSZCZENIA.**

**Do czyszczenia produktów wykonanych ze stali nierdzewnej należy stosować:**

- miękkie szczotki
- miękkie, delikatne myjki i ściereczki
- środki przeznaczone do czyszczenia powierzchni chromowanych i stali nierdzewnej

**Dla przykładu do czyszczenia produktów wykonanych ze stali nierdzewnej nie należy stosować:**

- materiałów ściernych (papieru ściernego, szorstkich czyścików)
- proszków do szorowania, szlifowania i polerowania itp.
- szczotek z włosiem ze stali
- wełny stalowej
- środków czyszczących zawierających ścierniwa
- środków czyszczących zawierających chlorki, bromki, fluorki, jodki i inne na bazie kwasów zawierających te związki
- środków do czyszczenia srebra
- środków na bazie kwasów nieorganicznych (np. kwas solny), wybielaczy i środkami zawierającymi podchloryn sodu

**!!! PRODUKTY USZKODZONE PRZEZ NIEPRAWIDŁOWE CZYSZCZENIE I KONSERWACJĘ NIE PODLEGAJĄ GWARANCJI !!!**