

Lustro LED "TORINO"

I. Instrukcja obsługi

Po rozpakowaniu lustra należy sprawdzić czy nie zostało uszkodzone podczas transportu. Zdejmij narożniki ochronne z lustra i sprawdź całą powierzchnię lustra. Nie powinno być zadrapań lub innych uszkodzeń na powierzchni lustra.

Powierzchnia montażowa powinna być płaska. Nie należy montować lustra na powierzchniach wykonanych np. z kamienia ozdobnego i innych powierzchniach falistych itp., ponieważ po zawieszeniu mogą wystąpić naprężenia prowadzące do pęknięcia lustra.

Źródło światła zastosowane w lustrze powinno być wymienione wyłącznie przez producenta lub jego przedstawiciela serwisowego, lub podobnie wykwalifikowaną osobę.

Montaż tego produktu może być wykonywany jedynie przez wykwalifikowanego elektryka zgodnie z obowiązującymi przepisami i dobrą praktyką. Należy zwrócić uwagę na minimalne odległości od prysznica, wanny, itp.

Przed instalacją zestawu lub innymi czynnościami obsługowymi należy koniecznie wyłączyć napięcie zasilające.

Brak kostki zaciskowej IP20 w zestawie - do instalacji może być wymagana porada osoby wykwalifikowanej.

Kostka zaciskowa musi posiadać obudowę zapewniającą stopień ochrony połączenia z siecią elektryczną nie mniejszy niż IP20, oraz aby możliwe było podłączenie żył przewodów bez specjalnego zakończenia o przekroju 0.75mm²(trójzaciskowa, 250V, IP44 lub wyżej)

W przypadku uszkodzenia przewodów zasilających wymianę przeprowadzić może tylko producent, jego serwisant albo osoba o podobnych kwalifikacjach w celu uniknięcia ryzyka.

Producent nie ponosi żadnej odpowiedzialności za uszkodzenia spowodowane nieprawidłowym stosowaniem wyrobu lub zmianami konstrukcyjnymi.

Chronić elementy elektryczne przed działaniem wody, wilgoci i pyłów.

W przypadku jakichkolwiek wątpliwości należy skontaktować się z fachowcem.

Ten produkt można instalować na powierzchniach montażowych normalnie palnych, w warunkach domowych.

Przed rozpoczęciem wiercenia należy sprawdzić czy otwory nie będą w torze prowadzenia kabli podtynkowych.

Czyścić produkt wilgotną szmatką. Jeśli to konieczne, należy użyć łagodnego środka czyszczącego. Nie używać środków ściernych i rozpuszczalników. Utrzymuj krawędzie lustra w stanie suchym, np. po myciu.

Nie należy stosować ściemniaczy i innych regulatorów napięcia w torze zasilającym.

Naprawy mogą być wykonywane jedynie przez wykwalifikowanego elektryka.

Mata grzewcza (jeżeli jest w zestawie – element opcjonalny) jest włączana w momencie włączenia oświetlenia lustra za pomocą np. łącznika ściennego. Mata grzewcza zapobiega osiadaniu pary na powierzchni lustra dopiero po włączeniu zasilania, po nagrzaniu powierzchni lustra. Obszar lustra gdzie od drugiej strony znajduje się mata grzewcza nie będzie pokrywał się parą. Optymalną temperaturę lustra, wystarczającą do tego aby para nie osiadała na jego powierzchni osiąga się po upływie max 5min od załączenia lustra.

Zestaw montażowy (kołki rozporowe+wkrety) dołączony do zestawu przeznaczony jest dla montażu lustra na ścianach murowanych. Należy użyć innej metody montażu adekwatnej do charakteru powierzchni montażowej w przypadku powierzchni innych niż ściany murowane (np. wkrety do drewna o odpowiedniej średnicy celem zamontowania zawieszek w przypadku ścian z płyt drewnianych). Mocowanie musi być solidne i pewne.

II. Montaż (dla ścian murowanych)

1-2-3. Rozpakuj lustro. Odkręć śrubki zabezpieczające przed wypadnięciem a następnie zdejmij lustro z ramy montażowej. Rozłącz przewody oświetlenia lustra. 4-5. Wykręć śrubki obudowy podstawy montażowej i zdejmij pokrywę. 6. Przymierz ramę do ściany i zaznacz miejsce otworów montażowych, gdzie będą wkręcone kołki rozporowe. Wywierć otwory pod kołki rozporowe i osadź je. Przyłóż ramę do ściany i mocno przykręć. 7. Podłącz kabel zasilający do instalacji elektrycznej przy jednoczesnym zachowaniu stopnia ochrony co najmniej IP20 za pomocą złączki IP20 lub innych metod. 8-9. Zamocuj z powrotem obudowę podstawy montażowej. 10. Przymocuj do ramy lustra uchwyt pomocniczy do regulacji lustra. 11. Ponownie połącz ze sobą przewody oświetlenia 12V. 12. Zawieść lustro na ramie. Wkręć śrubki zabezpieczające lustro przed wypadnięciem. 13. Dokręcaj śruby z uchwytem gałkowym gdy lustro nie utrzymuje zadanej pozycji.. 14. Włącz zasilanie.

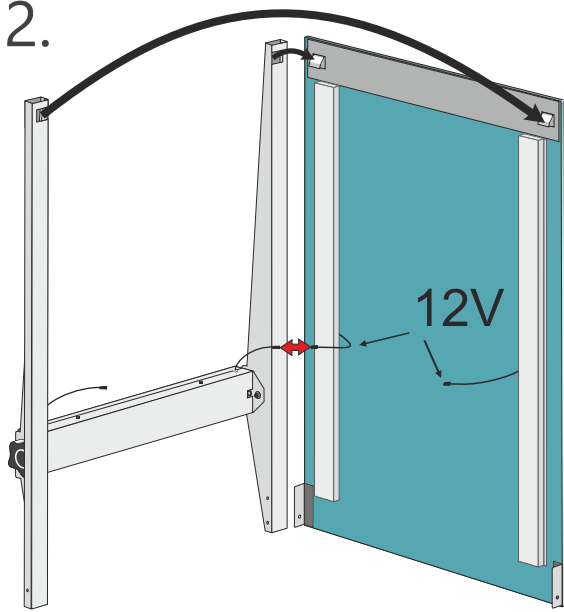


Produkty oznaczone symbolem WEEE (przekreślony "pojemnik na śmieci") oznaczają, że użytkownik końcowy nie może utylizować tego produktu z innymi odpadami domowymi, lecz że powinien go dostarczyć do punktu utylizacji sprzętu elektrycznego.

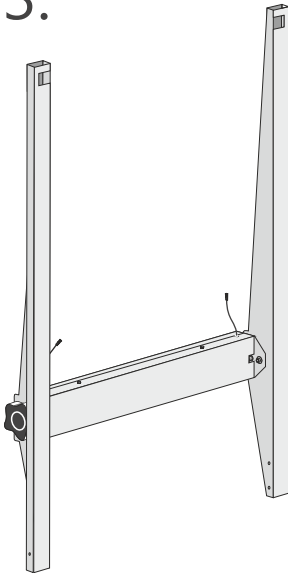
1.



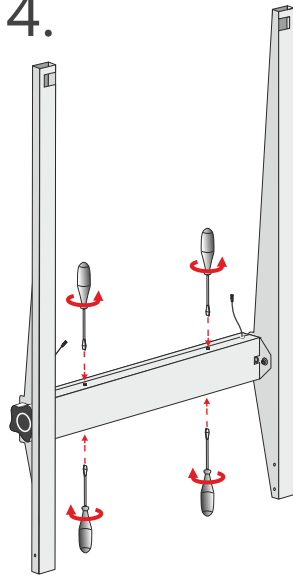
2.



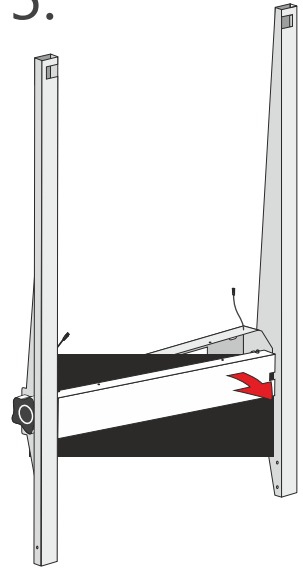
3.



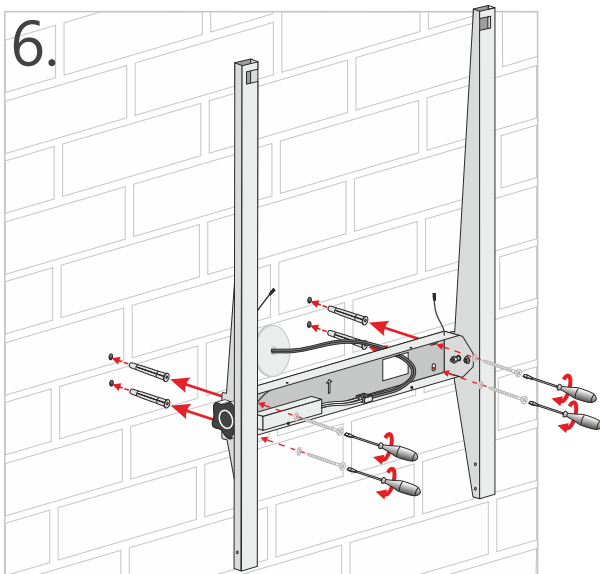
4.



5.



6.



7.

