

MCJ

44-293 Szczerbice, Poland

ul. Sumińska 2a

tel: +48/32/423 45 44

mcj@mcj.pl www.mcj.pl



Lustro "BONITA"

I. Instrukcja obsługi

Po rozpakowaniu lustra należy sprawdzić czy nie zostało uszkodzone podczas transportu. Zdejmij narożniki ochronne z lustra i sprawdź całą powierzchnię lustra. Nie powinno być zadrapań lub innych uszkodzeń na powierzchni lustra.

Powierzchnia montażowa powinna być płaska. Nie należy montować lustra na powierzchniach wykonanych np. z kamienia ozdobnego i innych powierzchniach falistych itp., ponieważ po zawieszeniu mogą wystąpić naprężenia prowadzące do pęknięcia lustra.

Montaż tego produktu może być wykonywany jedynie przez wykwalifikowanego fachowca zgodnie z obowiązującymi przepisami i dobrą praktyką.

Producent nie ponosi żadnej odpowiedzialności za uszkodzenia spowodowane nieprawidłowym stosowaniem wyrobu lub zmianami konstrukcyjnymi.

W przypadku jakichkolwiek wątpliwości należy skontaktować się z fachowcem.

Produkt do użyciu w warunkach domowych.

Przed rozpoczęciem wiercenia należy sprawdzić czy otwory nie będą w torze prowadzenia kabli podtynkowych.

Czyścić produkt wilgotną szmatką. Jeśli to konieczne, należy użyć łagodnego środka czyszczącego. Nie używać środków ściernych i rozpuszczalników. Utrzymuj krawędzie lustra w stanie suchym, np. po myciu.

Mata grzewcza (jeżeli jest w zestawie – element opcjonalny) powinna być sterowana przez zewnętrzny sterownik, np. wyłącznik ścienny.

Zestaw montażowy (kołki rozporowe+wkręty) dołączony do zestawu przeznaczony jest dla montażu lustra na ścianach murowanych. Należy użyć innej metody montażu adekwatnej do charakteru powierzchni montażowej w przypadku powierzchni innych niż ściany murowane (np. wkręty do drewna o odpowiedniej średnicy celem zamontowania zawieszek w przypadku ścian z płyt drewnianych). Mocowanie musi być solidne i pewne.

II. Montaż (na ścianach murowanych):

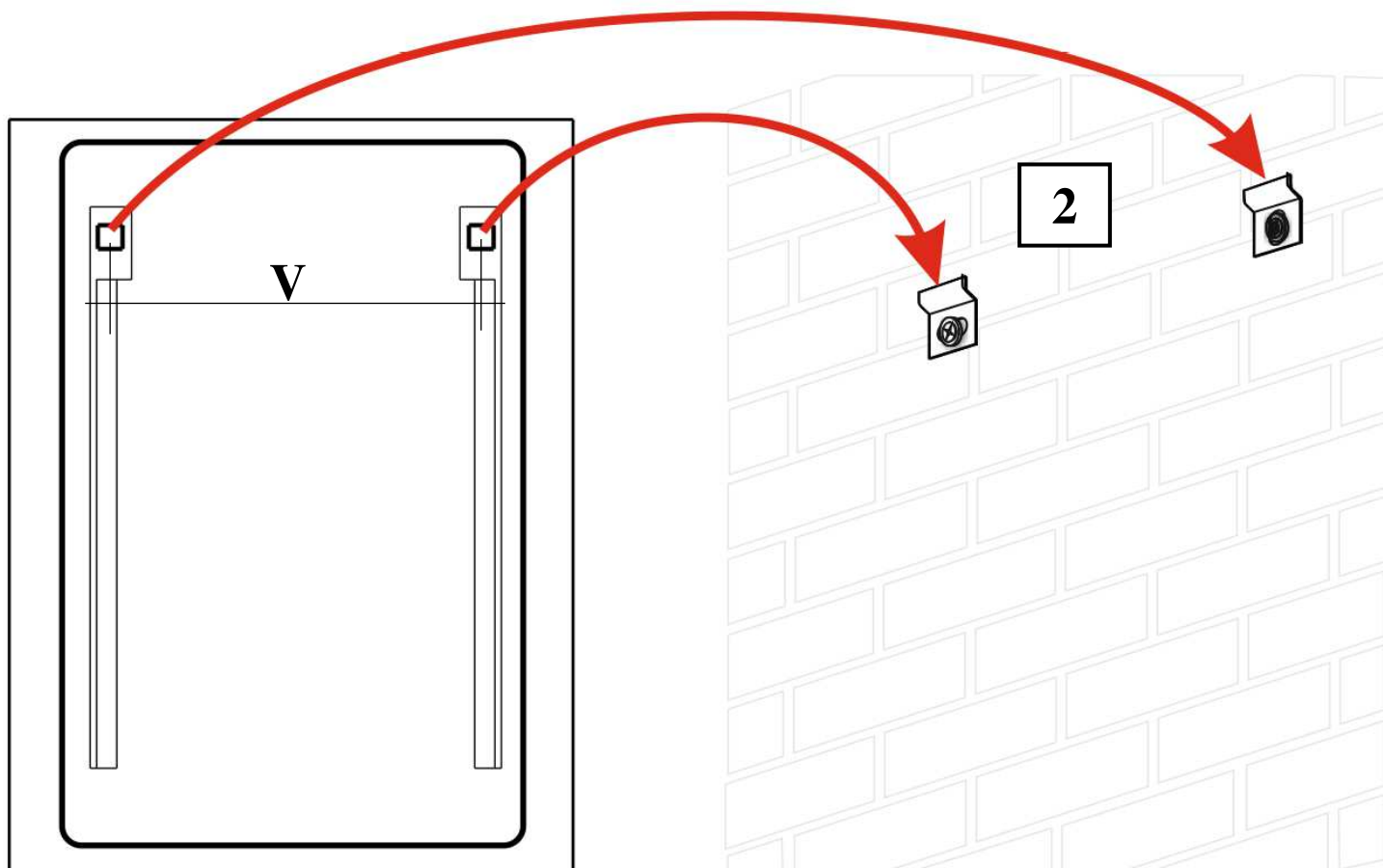
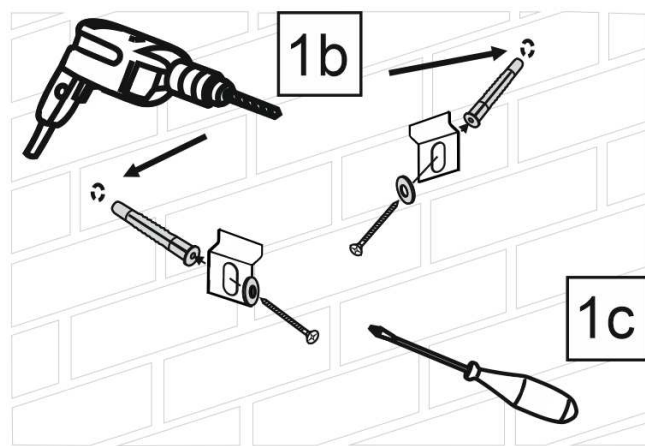
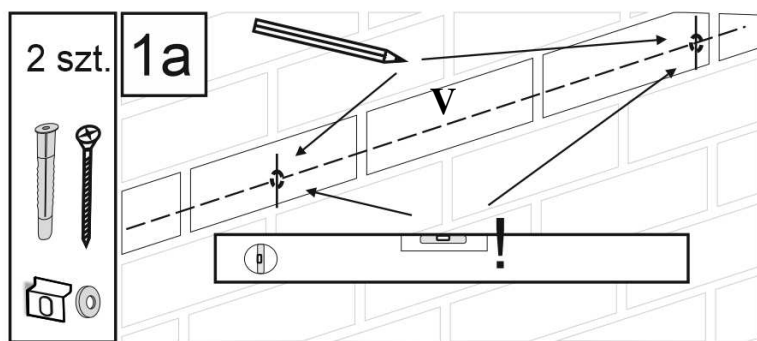
1a. Zmierz rozstaw (V) otworów pod zawieszki w ramie lustra.

1b. Zaznacz ołówkiem miejsca wierceń na ścianie i wykonaj otwory zachowując poziom i zmierzony rozstaw

1c. Zamocuj uchwyty montażowe

2. Zawieś lustro na uchwytych.

Lustro "BONITA"



*) przedstawione rysunki nie odzwierciedlają konkretnego modelu lustra (tj. realny wygląd lustra, jego konstrukcja, elementy dodatkowe, skala, rozwiązania techniczne itp mogą być inne niż przedstawiono)